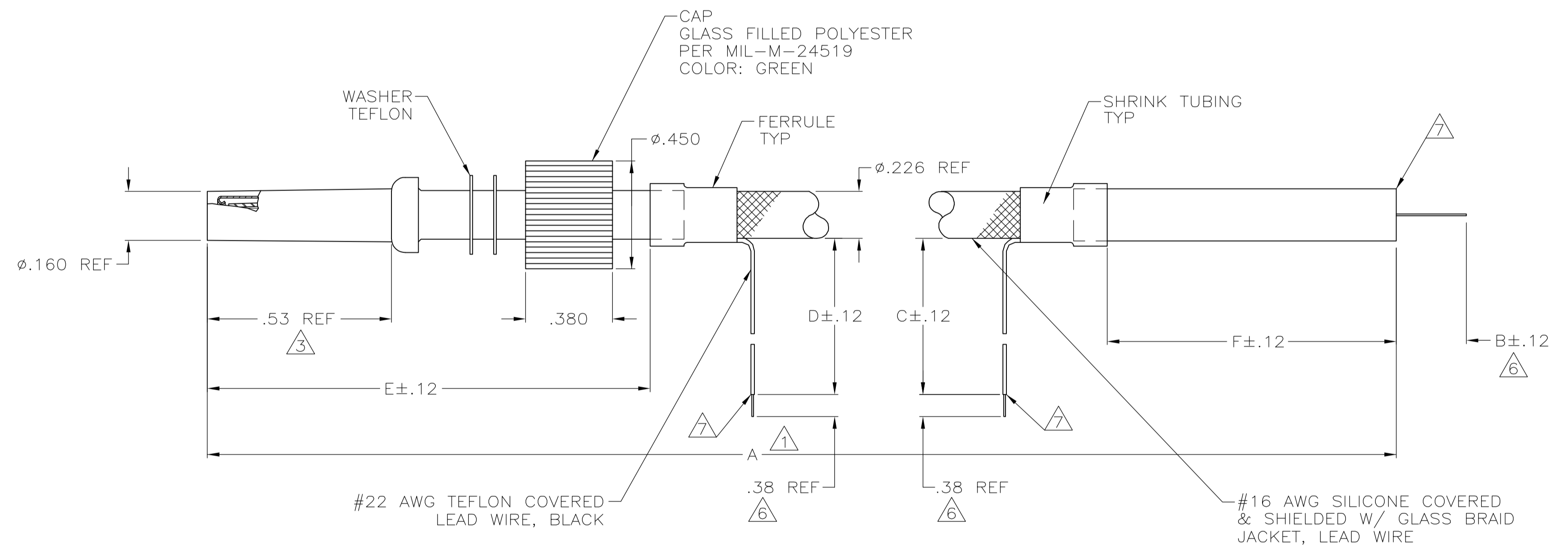


AMP P/N	A	B	C	D	E	F	REMARKS
846985-1	24.00	.38	6.00	6.00	1.25	2.00	⚠
846985-2	15.00	.38	8.00	8.00	1.25	2.00	⚠
846985-3	8.00	.38	8.00	8.00	1.25	2.00	⚠
846985-4	16.00	.38	8.00	8.00	1.50	1.50	⚠
846985-5	11.00	.38	12.00	-	1.50	1.50	⚠
846985-6	11.00	.38	12.00	12.00	1.50	1.50	⚠
846985-7	12.00	.38	6.00	6.00	1.25	2.00	⚠
846985-8	9.00	.38	8.00	8.00	1.50	2.00	⚠
846985-9	12.00	.38	6.00	-	1.50	2.00	⚠
1-846985-0	12.00	.38	12.00	12.00	1.50	1.00	⚠
1-846985-1	39.37	.38	3.94	3.94	1.97	1.97	⚠
1-846985-2	12.00	.38	12.00	12.00	1.50	2.25	⚠
1-846985-3	8.00	.38	8.00	8.00	1.25	1.50	⚠
1-846985-4	8.00	.38	10.00	-	1.25	1.40	⚠
1-846985-5	192.00	.38	12.00	-	2.00	2.00	⚠
1-846985-6	120.00	.38	8.00	8.00	1.25	2.00	⚠
1-846985-7	72.00	.38	-	6.00	1.50	2.00	⚠
1-846985-8	36.00	.38	12.00	-	1.50	2.00	⚠
1-846985-9	22.00	.38	10.00	10.00	1.50	1.00	⚠
2-846985-0	11.80	.38	12.00	12.00	1.50	1.00	⚠
2-846985-1	6.75	.38	3.00	-	1.06	.44	⚠
2-846985-2	18.00	.38	6.00	-	1.50	1.50	⚠
2-846985-3	24.00	.38	6.00	-	1.50	1.50	⚠
2-846985-4	30.00	.38	-	6.00	1.50	1.50	⚠
2-846985-5	20.22	.38	-	4.00	8.00	4.00	⚠
2-846985-6	21.00	.38	10.00	10.00	1.50	1.00	⚠
2-846985-7	60.00	.38	8.00	8.00	1.25	2.00	⚠
2-846985-8	49.00	.38	-	12.00	1.50	2.00	⚠
2-846985-9	180.00	.38	8.00	8.00	1.25	2.00	⚠
3-846985-0	6.50	.38	8.00	8.00	1.50	2.00	⚠
3-846985-1	9.50	.38	8.00	8.00	1.50	2.00	⚠
3-846985-2	66.00	.38	12.00	12.00	1.50	2.00	⚠
3-846985-3	108.00	.38	12.00	12.00	1.50	2.00	⚠
3-846985-4	12.00	.38	-	6.00	1.50	2.00	⚠
3-846985-5	7.50	.38	-	6.00	1.50	2.00	⚠
3-846985-6	13.50	.38	-	8.00	1.25	2.00	⚠
3-846985-7	7.50	.38	-	8.00	1.25	2.00	⚠
3-846985-8	96.00	.38	-	12.00	1.50	2.00	⚠
3-846985-9	12.00	.38	6.00	6.00	1.50	2.00	⚠
5-846985-9	12.00	.38	6.00	-	1.50	2.00	⚠
7-846985-8	49.00	.38	-	12.00	1.50	2.00	⚠

LOC	DIST	REV	DESCRIPTION	DATE	BY	APPV
DF	SO	AD	REV PER ECO-05-014991	31JAN06	PY	DE

- ⚠ TOLERANCE: UP TO 24" = ±.12
24" & UP = ±1%
- 2. COLOR OF LEAD WIRE WHITE.
- ⚠ TO MATE WITH AMP LGH-1/2 RECEPTACLE WITH .53 BARREL DEPTH.
- 4. MARK PER MIL-STD-130.
- ⚠ BOTH GND LEADS INCLUDE RING TONGUE TERMINAL.
- ⚠ PIGTAIL IS SOLDER DIPPED.
- ⚠ INSULATION CUT, BUT NOT REMOVED.



THIS DRAWING IS A CONTROLLED DOCUMENT.		DWN T. THOMPSON 25-AUG-93	 Tyco Electronics Corporation Harrisburg, Pa 17105-3608
DIMENSIONS: INCHES		CHK D. FARY 24-SEP-93	
TOLERANCES UNLESS OTHERWISE SPECIFIED:		APPV D. FARY 24-SEP-93	NAME LEAD ASSY, SHIELDED W/GLASS BRAID JACKET LGH-1/2
0 PLC ± - 1 PLC ± - 2 PLC ± .03 3 PLC ± .010 4 PLC ± - ANGLES ± -		APPLICATION SPEC	RESTRICTED TO
MATERIAL		SIZE A1	CAGE CODE 00779
FINISH		DRAWING NO 846985	SCALE 4:1
CUSTOMER DRAWING		WEIGHT	SHEET 1 OF 1
		REV	AD

Компания «Life Electronics» занимается поставками электронных компонентов импортного и отечественного производства от производителей и со складов крупных дистрибьюторов Европы, Америки и Азии.

С конца 2013 года компания активно расширяет линейку поставок компонентов по направлению коаксиальный кабель, кварцевые генераторы и конденсаторы (керамические, пленочные, электролитические), за счёт заключения дистрибьюторских договоров

Мы предлагаем:

- Конкуренеспособные цены и скидки постоянным клиентам.
- Специальные условия для постоянных клиентов.
- Подбор аналогов.
- Поставку компонентов в любых объемах, удовлетворяющих вашим потребностям.
- Приемлемые сроки поставки, возможна ускоренная поставка.
- Доставку товара в любую точку России и стран СНГ.
- Комплексную поставку.
- Работу по проектам и поставку образцов.
- Формирование склада под заказчика.
- Сертификаты соответствия на поставляемую продукцию (по желанию клиента).
- Тестирование поставляемой продукции.
- Поставку компонентов, требующих военную и космическую приемку.
- Входной контроль качества.
- Наличие сертификата ISO.

В составе нашей компании организован Конструкторский отдел, призванный помогать разработчикам, и инженерам.

Конструкторский отдел помогает осуществить:

- Регистрацию проекта у производителя компонентов.
- Техническую поддержку проекта.
- Защиту от снятия компонента с производства.
- Оценку стоимости проекта по компонентам.
- Изготовление тестовой платы монтаж и пусконаладочные работы.



Тел: +7 (812) 336 43 04 (многоканальный)
Email: org@lifeelectronics.ru