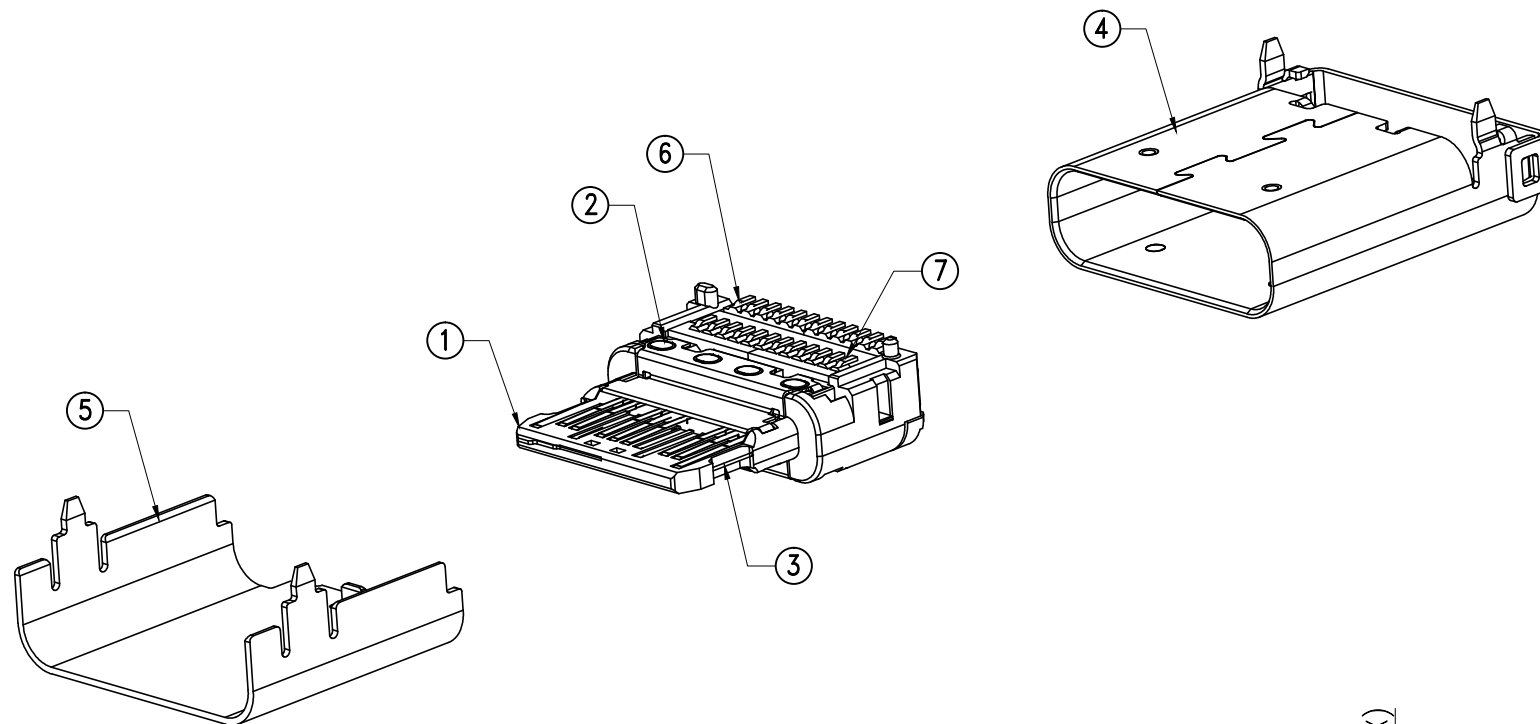
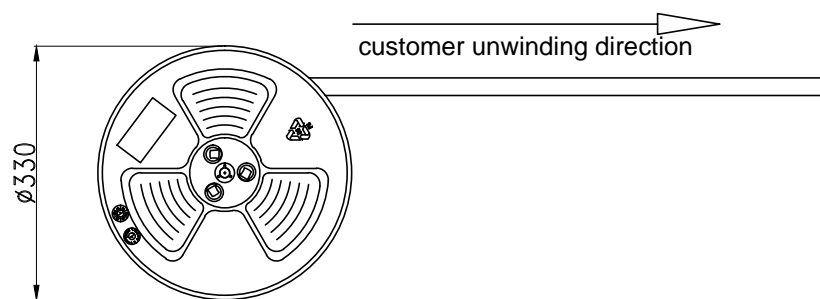
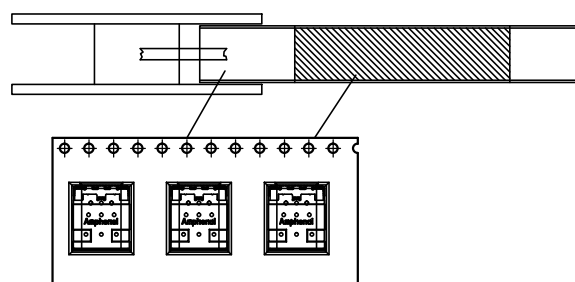
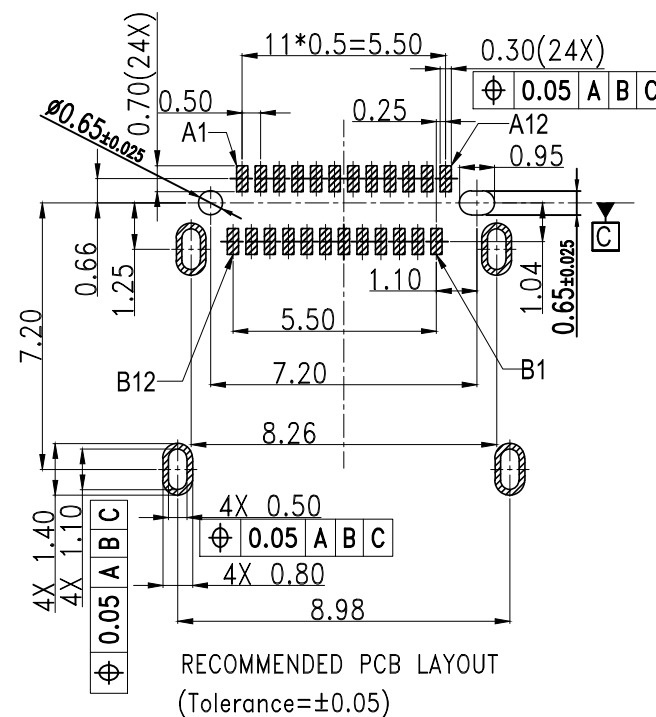


REV.	ECN.NO.	MODIFY.CONTENT	DATE
A		NEW RELEASE	04/28/17



EXPLODE VIEW (SCALE N/A)



PACK DIRECTION

ITEM	DESCRIPTION	Q'TY	MATERIAL	FINISH
7	BOTTOM TERMINAL	1	C7025 TM03	CONTACT:30u" AU MIN; SOLDER TAIL:100u" MATTE TIN MIN;
6	TOP TERMINAL	1	C7025 TM03	CONTACT:30u" AU MIN; SOLDER TAIL:100u" MATTE TIN MIN;
5	OUTER SHELL	1	SUS304-1/2H	SOLDER NICKEL: 50U" MIN
4	MAIN SHELL	1	SUS304-1/2H	SOLDER NICKEL: 50U" MIN
3	GND SHEET	1	SUS301-EH	SOLDER NICKEL: 50U" MIN
2	EMC	2	SUS304-1/2H	SOLDER NICKEL: 50U" MIN
1	MAIN HOUSING	1	PA46	BLACK

BILL OF MATERIAL

GENERAL TOLERANCE	FILE.NO.	12401610E4#2A	PART.NO.	12401610E4#2A	DRAWN	Allan.Lai
x.±0.50	REV.	A	TITLE	USB TYPE C CONNECTOR	CHECKED	Weison.lu
.x±0.38	SIZE	A4	SHEET	2 OF 2	APPROVED	
.xx±0.25						

MATERIAL	SCALE	1:1	
DATE	04/28/17	UNIT	mm

Amphenol Shouhmin Industry

Компания «Life Electronics» занимается поставками электронных компонентов импортного и отечественного производства от производителей и со складов крупных дистрибьюторов Европы, Америки и Азии.

С конца 2013 года компания активно расширяет линейку поставок компонентов по направлению коаксиальный кабель, кварцевые генераторы и конденсаторы (керамические, пленочные, электролитические), за счёт заключения дистрибьюторских договоров

Мы предлагаем:

- Конкурентоспособные цены и скидки постоянным клиентам.
- Специальные условия для постоянных клиентов.
- Подбор аналогов.
- Поставку компонентов в любых объемах, удовлетворяющих вашим потребностям.
- Приемлемые сроки поставки, возможна ускоренная поставка.
- Доставку товара в любую точку России и стран СНГ.
- Комплексную поставку.
- Работу по проектам и поставку образцов.
- Формирование склада под заказчика.
- Сертификаты соответствия на поставляемую продукцию (по желанию клиента).
- Тестирование поставляемой продукции.
- Поставку компонентов, требующих военную и космическую приемку.
- Входной контроль качества.
- Наличие сертификата ISO.

В составе нашей компании организован Конструкторский отдел, призванный помогать разработчикам, и инженерам.

Конструкторский отдел помогает осуществить:

- Регистрацию проекта у производителя компонентов.
- Техническую поддержку проекта.
- Защиту от снятия компонента с производства.
- Оценку стоимости проекта по компонентам.
- Изготовление тестовой платы монтаж и пусконаладочные работы.



Тел: +7 (812) 336 43 04 (многоканальный)

Email: org@lifeelectronics.ru