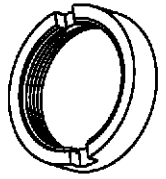
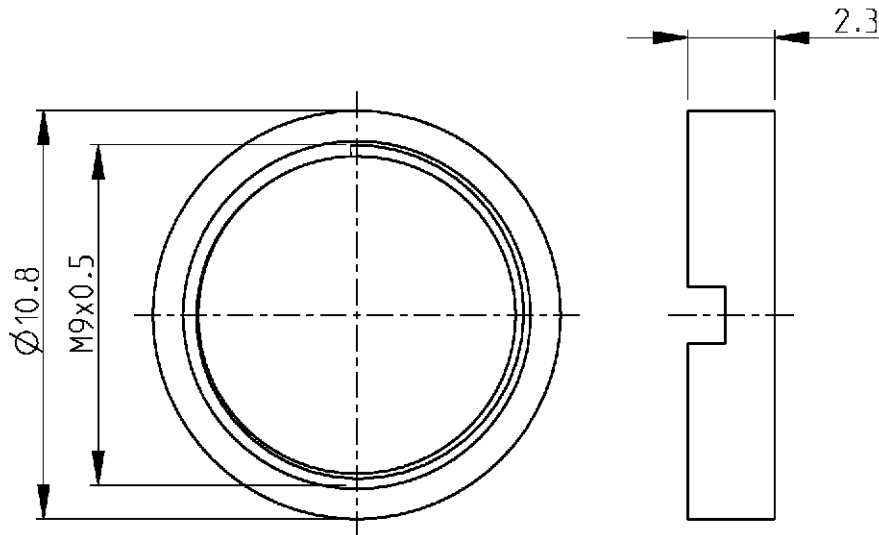


| LOC | DIST | REVISIONS |     |             |      |           |      |
|-----|------|-----------|-----|-------------|------|-----------|------|
| GW  | -    | P         | LTR | DESCRIPTION | DATE | DWN       | APVD |
|     |      |           | A   | -           |      | 05FEB2001 | BL   |
|     |      |           |     |             |      |           |      |
|     |      |           |     |             |      |           |      |



2:1



△2 Material : Brass

Plating : Nickel min 2 μm .

△1 Tolerance : ISO 8015 ISO 2768-m-R

Cross reference tabel

| Old part number | Tyco part number |
|-----------------|------------------|
| C42334-A76-C6   | 1-1393562-0      |



1:1

2000

RELEASED FOR PUBLICATION

THIS DRAWING IS UNPUBLISHED.

BY TYCO ELECTRONICS CORPORATION. ALL RIGHTS RESERVED.

© COPYRIGHT 2000

|  |                      |           |  |           |               |               |
|--|----------------------|-----------|--|-----------|---------------|---------------|
| DIMENSIONS:<br>mm                      | DWN<br>B. Lenvain    | 21FEB2001 | MATERIAL                               | △2        | FINISH        | -             |
|  | CHR<br>K. Mattheeuws | 22FEB2001 | Tyco Electronics<br>Oostkamp - Belgium |           |               |               |
| TOLERANCES UNLESS OTHERWISE SPECIFIED: | APVD<br>D. Bozzer    | 23FEB2001 |  |           |               |               |
| 0 PLC ±                                | PRODUCT SPEC         | -         | NAME<br>Screw ring<br>DIN 1.6/5.6      |           |               |               |
| 1 PLC ±                                | APPLICATION SPEC     | -         | SIZE                                   | CAGE CODE | DRAWING NO    | RESTRICTED TO |
| 2 PLC ±                                |                      |           | A 4                                    | 00779     | ©=1-1393562-0 | -             |
| 3 PLC ±                                | WEIGHT               | -         | CUSTOMER DRAWING                       |           |               |               |
| 4 PLC ±                                |                      |           | SCALE                                  | SHEET     | OF            | REV           |
| ANGLES ±                               |                      |           | 5/1                                    | 1         | 1             | A             |

Компания «Life Electronics» занимается поставками электронных компонентов импортного и отечественного производства от производителей и со складов крупных дистрибьюторов Европы, Америки и Азии.

С конца 2013 года компания активно расширяет линейку поставок компонентов по направлению коаксиальный кабель, кварцевые генераторы и конденсаторы (керамические, пленочные, электролитические), за счёт заключения дистрибьюторских договоров

Мы предлагаем:

- Конкурентоспособные цены и скидки постоянным клиентам.
- Специальные условия для постоянных клиентов.
- Подбор аналогов.
- Поставку компонентов в любых объемах, удовлетворяющих вашим потребностям.
- Приемлемые сроки поставки, возможна ускоренная поставка.
- Доставку товара в любую точку России и стран СНГ.
- Комплексную поставку.
- Работу по проектам и поставку образцов.
- Формирование склада под заказчика.
- Сертификаты соответствия на поставляемую продукцию (по желанию клиента).
- Тестирование поставляемой продукции.
- Поставку компонентов, требующих военную и космическую приемку.
- Входной контроль качества.
- Наличие сертификата ISO.

В составе нашей компании организован Конструкторский отдел, призванный помогать разработчикам, и инженерам.

Конструкторский отдел помогает осуществить:

- Регистрацию проекта у производителя компонентов.
- Техническую поддержку проекта.
- Защиту от снятия компонента с производства.
- Оценку стоимости проекта по компонентам.
- Изготовление тестовой платы монтаж и пусконаладочные работы.



Тел: +7 (812) 336 43 04 (многоканальный)

Email: [org@lifeelectronics.ru](mailto:org@lifeelectronics.ru)