

4

3

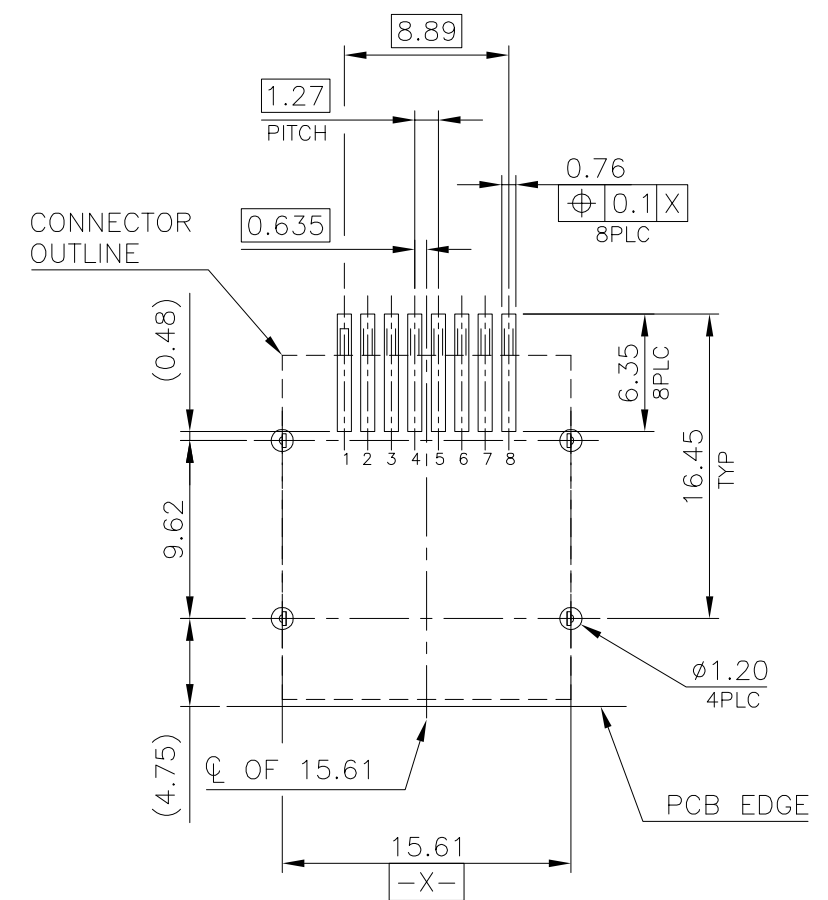
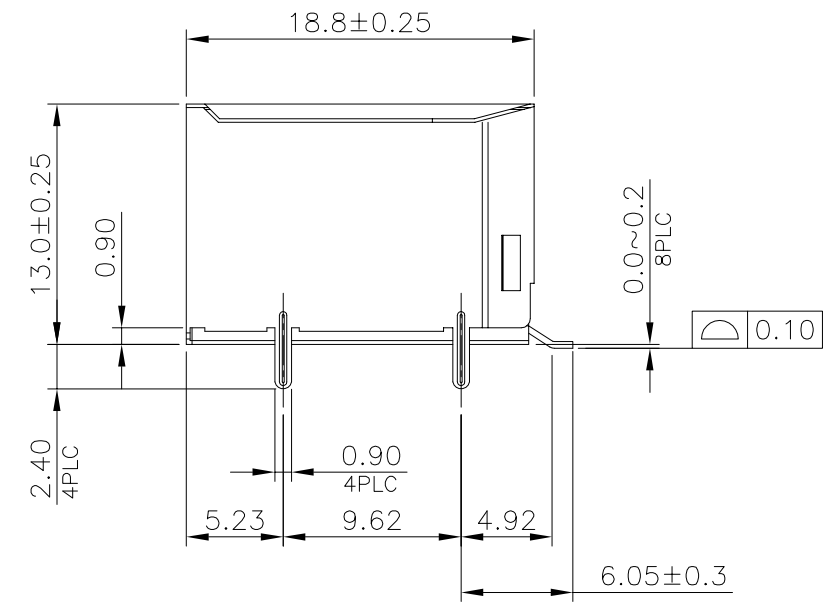
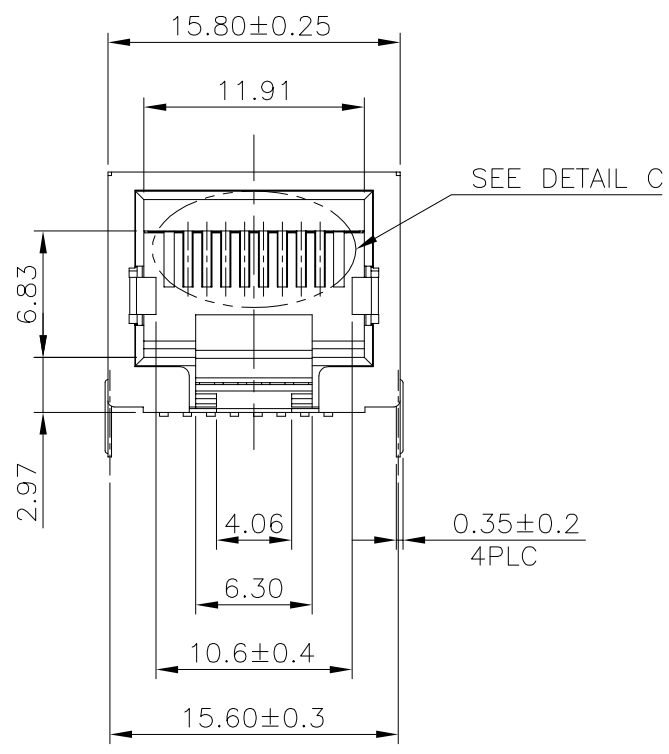
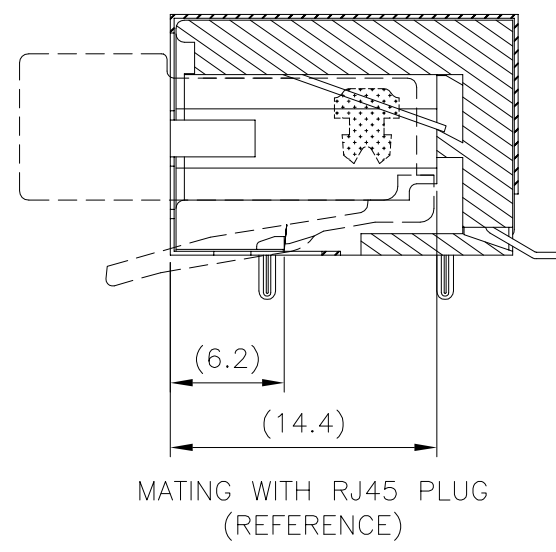
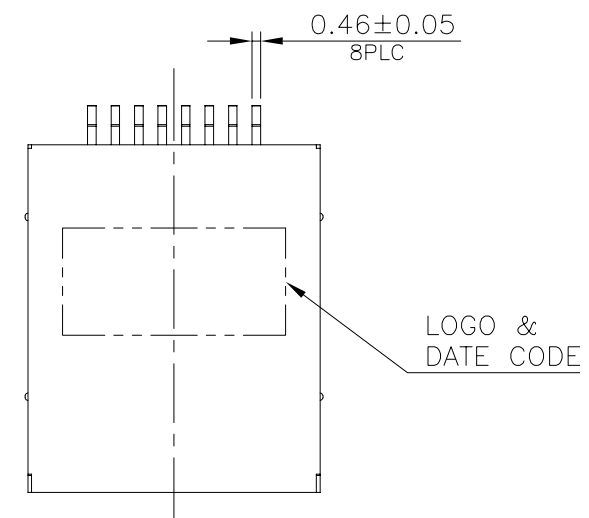
2

1

THIS DRAWING IS UNPUBLISHED. RELEASED FOR PUBLICATION
 © COPYRIGHT 2011 By TE Connectivity ALL RIGHTS RESERVED.

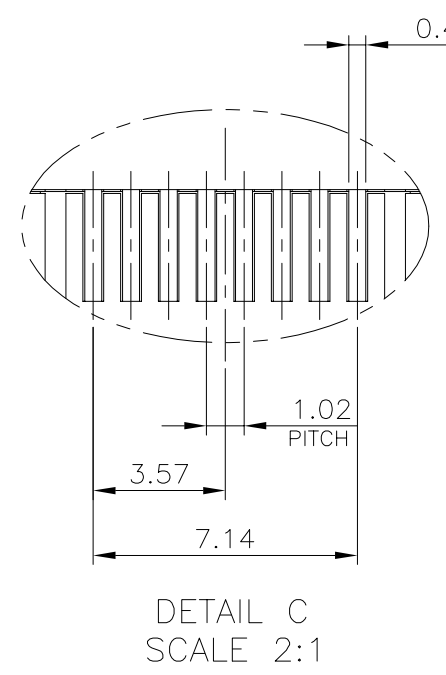
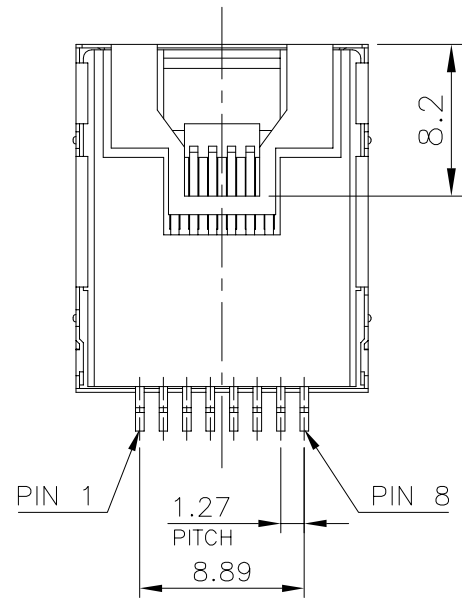
| LOC | DIST | REVISIONS | | | | |
|-----|------|---------------|----------|-----|------|--|
| P | LTR | DESCRIPTION | DATE | DWN | APVD | |
| DW | / | ECO-15-012684 | 08SEP'15 | LL | SH | |

NOTE:
 1. MATERIAL:
 HOUSING: PA9T WITH 30% GF, UL94 V-0, BLACK COLOR.
 INSERT HOUSING: PA46 WITH 30% GF, UL94 V-0, BLACK COLOR.
 CONTACTS: PHOSPHOR BRONZE.
 SHELL: BRASS.
 2. FINISH:
 CONTACTS: 0.762um [30u"] MIN. GOLD PLATED ON CONTACT AREA,
 GOLD FLASH ON SOLDER TAIL,
 1.27um [50u"] MIN. NICKEL UNDERPLATED OVERALL.
 SHELL: 0.508um [20u"] MIN. NICKEL PLATED OVERALL.
 3. REFLOW SOLDER CAPABLE TO 260°C PER TE SPEC 109-201, CONDITION B.



RECOMMENDED PCB LAYOUT (TOP VIEW)
 TOLERANCE: ±0.05
 PCB THICKNESS: 1.6mm

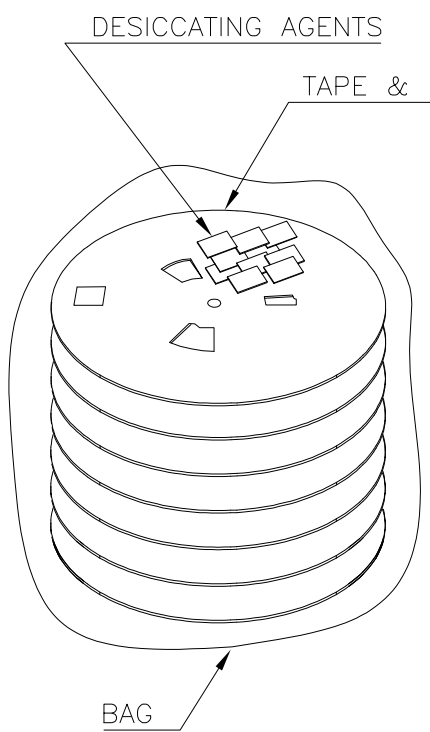
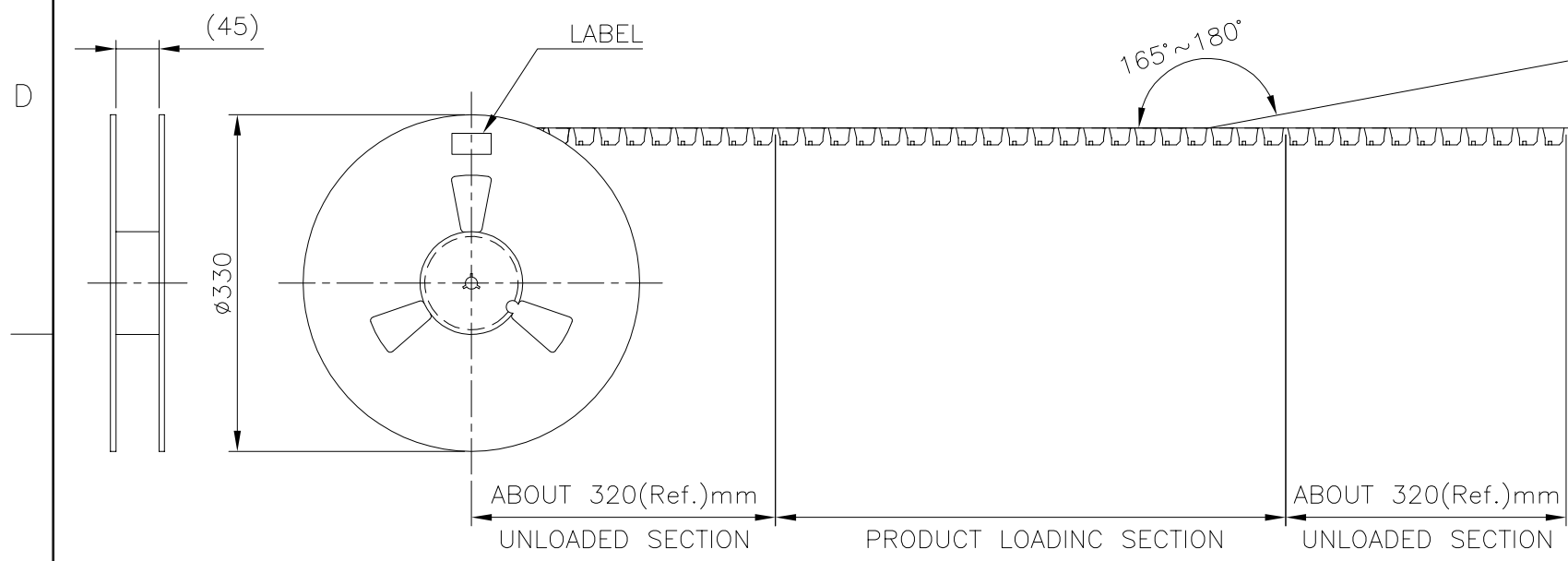
2170136-1
 PART NUMBER



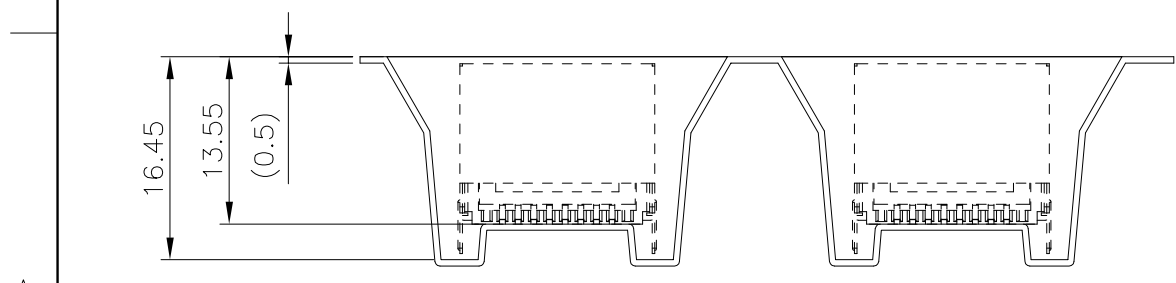
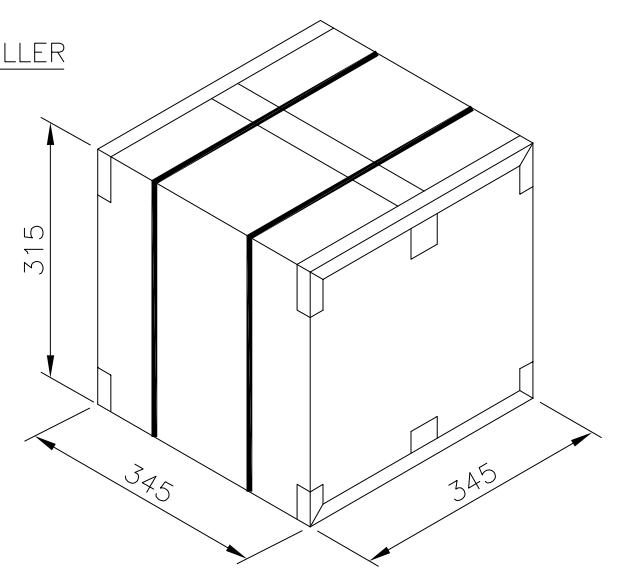
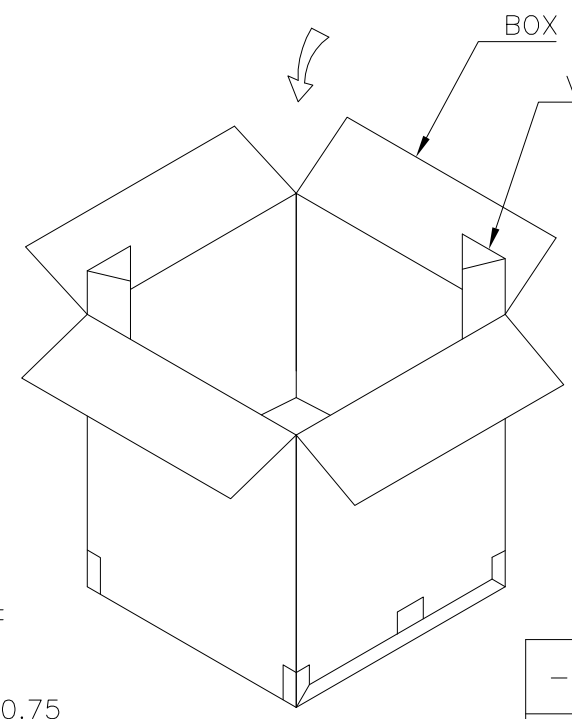
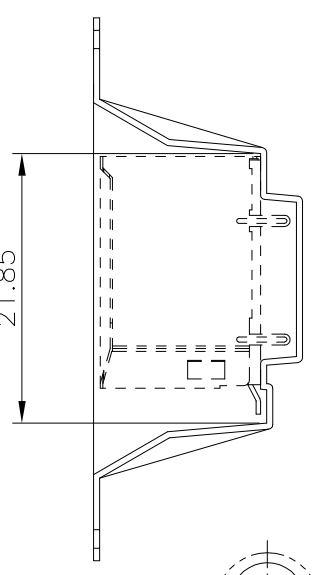
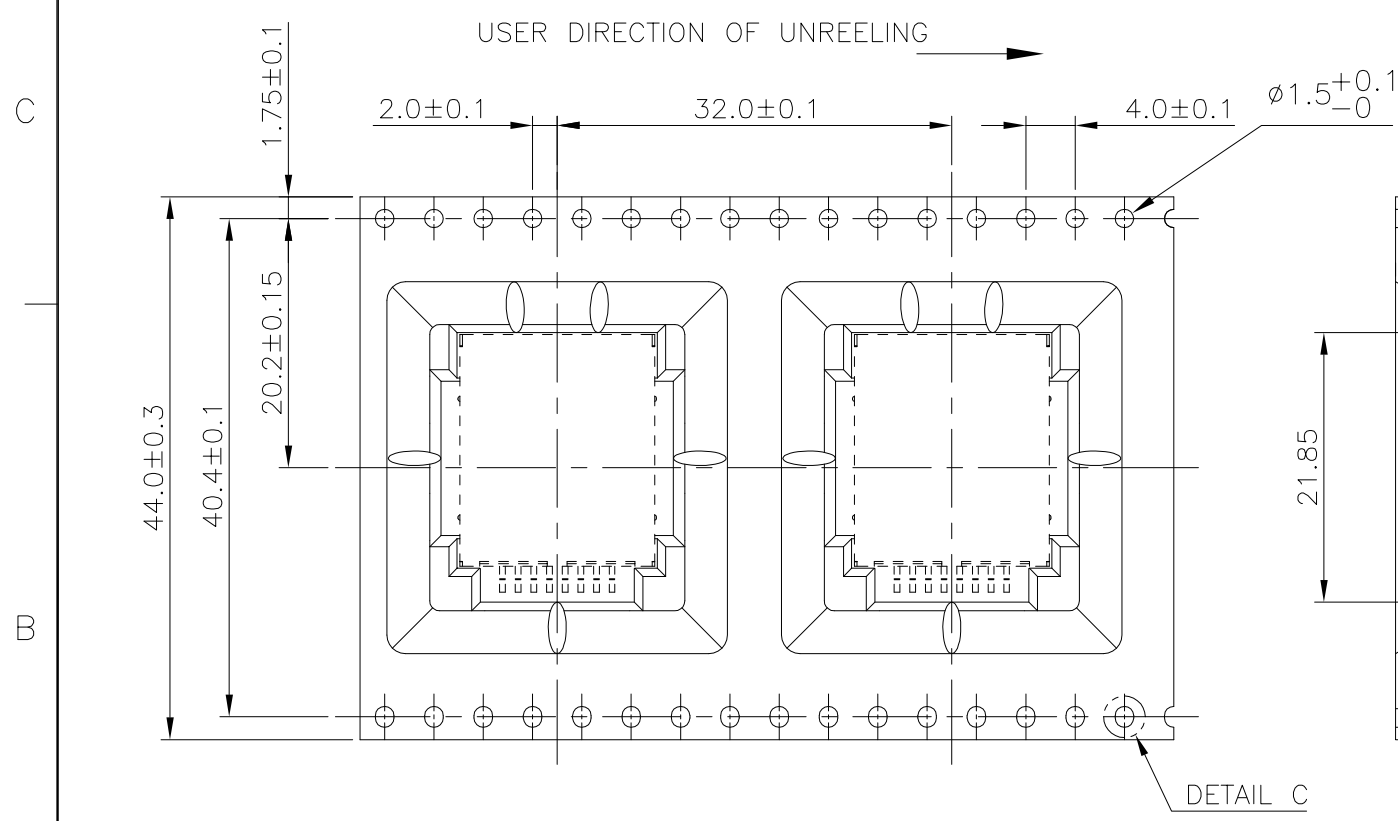
| | | | | | |
|---|--|-------------------------------|--|-----------------|--------------------|
| THIS DRAWING IS A CONTROLLED DOCUMENT. | | DWN W. CHEN 16AUG2011 | | | |
| DIMENSIONS: mm | | CHK D. ZHU 16AUG2011 | | | |
| TOLERANCES UNLESS OTHERWISE SPECIFIED: | | APVD MQ. WANG 16AUG2011 | NAME | | |
| 0 PLC ± - 1 PLC ± 0.3 2 PLC ± 0.2 3 PLC ± 0.15 4 PLC ± - ANGLES ± 3° | | PRODUCT SPEC 108-57866 | MODULAR JACK CONNECTOR RJ45, TAB DOWN, SIDE ENTRY SMT TYPE, H=13.0mm | | |
| MATERIAL SEE NOTE | | FINISH SEE NOTE | APPLICATION SPEC | SIZE A3 | CAGE CODE 00779 |
| CUSTOMER DRAWING | | WEIGHT | DRAWING NO C=2170136 | RESTRICTED TO | |
| | | | SCALE | SHEET 1 of 2 | REV B |

THIS DRAWING IS UNPUBLISHED. RELEASED FOR PUBLICATION
 © COPYRIGHT 2011 By TE Connectivity ALL RIGHTS RESERVED.

| LOC | DIST | REVISIONS | | | | |
|-----|------|--------------|------|-----|------|--|
| P | LTR | DESCRIPTION | DATE | DWN | APVD | |
| DW | | SEE SHEET 1. | | | | |



- NOTE:
- EACH BAG SHALL BE INCLUDED: *DESICCANT
 - PEELING STRENGTH: 0.1~1.3N(1~130 GRAMS) FOR 12~56mm WIDE CARRIER TAPES
 - PEELING SPEED: 300mm/MINUTES.
 - PACKAGING MATERIAL:
 - COVER TAPE: COMPOSITE OF POLYETHYLENE TEREPHTHALATE (PET)
 - CARRIER: POLYSTYRENE (PS)
 - CARRIER REEL: POLYSTYRENE



THIS DRAWING IS A CONTROLLED DOCUMENT.

| | | |
|-------------------|--|------------------|
| DIMENSIONS: mm | TOLERANCES UNLESS OTHERWISE SPECIFIED: | DWN |
| | 0 PLC ± - | CHK |
| | 1 PLC ± 0.3 | APVD |
| | 2 PLC ± 0.2 | PRODUCT SPEC |
| | 3 PLC ± 0.15 | APPLICATION SPEC |
| | 4 PLC ± - | WEIGHT |
| | ANGLES ± 3' | CUSTOMER DRAWING |
| MATERIAL | FINISH | |

| | | | | | |
|--------------|------------|-----------|-----------|----------|-------------|
| - KG | 2.9 KG | 110 | 6 | 660 | 2170136-1 |
| GROSS WEIGHT | NET WEIGHT | PCS/ REEL | REEL/ BOX | PCS/ BOX | PART NUMBER |

TE TE Connectivity

NAME: MODULAR JACK CONNECTOR RJ45, TAB DOWN, SIDE ENTRY SMT TYPE, H=13.0mm

| | | | |
|------|-----------|------------|---------------|
| SIZE | CAGE CODE | DRAWING NO | RESTRICTED TO |
| A3 | 00779 | C=2170136 | - |

SCALE: - SHEET: 2 OF 2 REV: B

Компания «Life Electronics» занимается поставками электронных компонентов импортного и отечественного производства от производителей и со складов крупных дистрибьюторов Европы, Америки и Азии.

С конца 2013 года компания активно расширяет линейку поставок компонентов по направлению коаксиальный кабель, кварцевые генераторы и конденсаторы (керамические, пленочные, электролитические), за счёт заключения дистрибьюторских договоров

Мы предлагаем:

- Конкурентоспособные цены и скидки постоянным клиентам.
- Специальные условия для постоянных клиентов.
- Подбор аналогов.
- Поставку компонентов в любых объемах, удовлетворяющих вашим потребностям.
- Приемлемые сроки поставки, возможна ускоренная поставка.
- Доставку товара в любую точку России и стран СНГ.
- Комплексную поставку.
- Работу по проектам и поставку образцов.
- Формирование склада под заказчика.
- Сертификаты соответствия на поставляемую продукцию (по желанию клиента).
- Тестирование поставляемой продукции.
- Поставку компонентов, требующих военную и космическую приемку.
- Входной контроль качества.
- Наличие сертификата ISO.

В составе нашей компании организован Конструкторский отдел, призванный помогать разработчикам, и инженерам.

Конструкторский отдел помогает осуществить:

- Регистрацию проекта у производителя компонентов.
- Техническую поддержку проекта.
- Защиту от снятия компонента с производства.
- Оценку стоимости проекта по компонентам.
- Изготовление тестовой платы монтаж и пусконаладочные работы.



Тел: +7 (812) 336 43 04 (многоканальный)

Email: org@lifeelectronics.ru