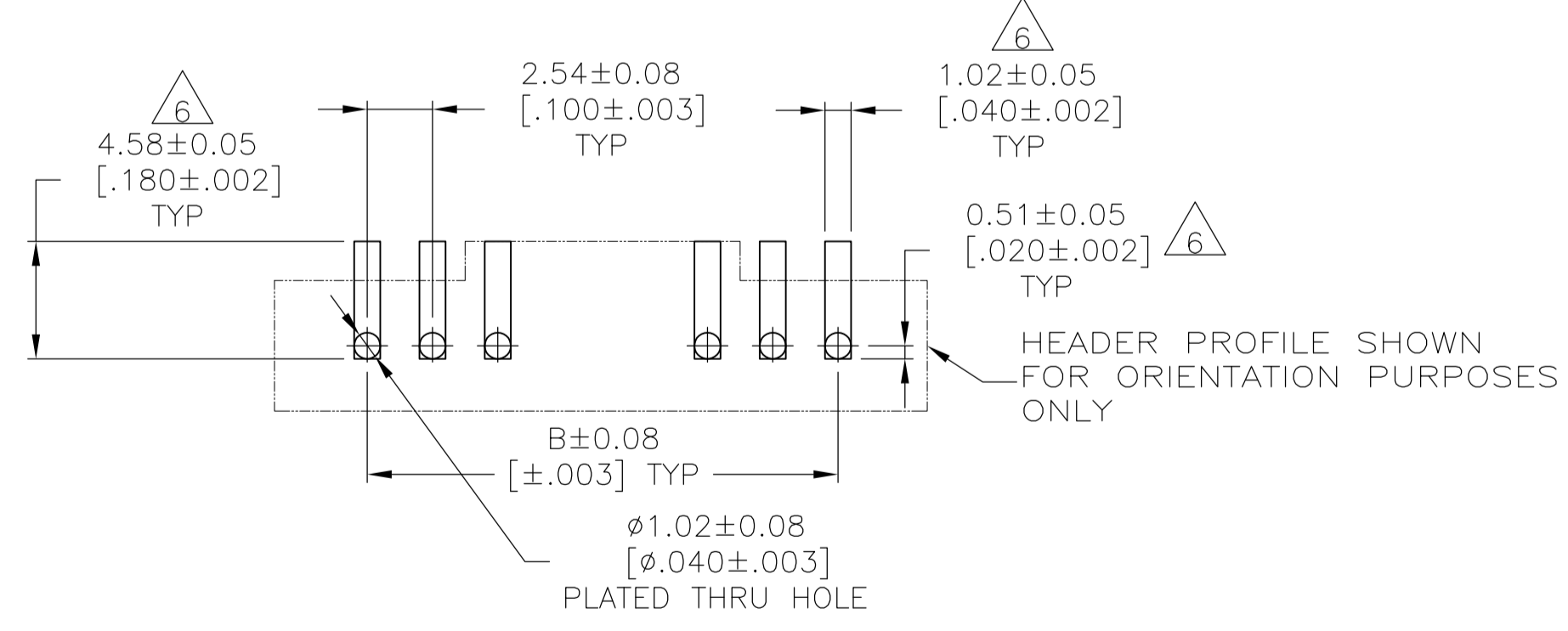
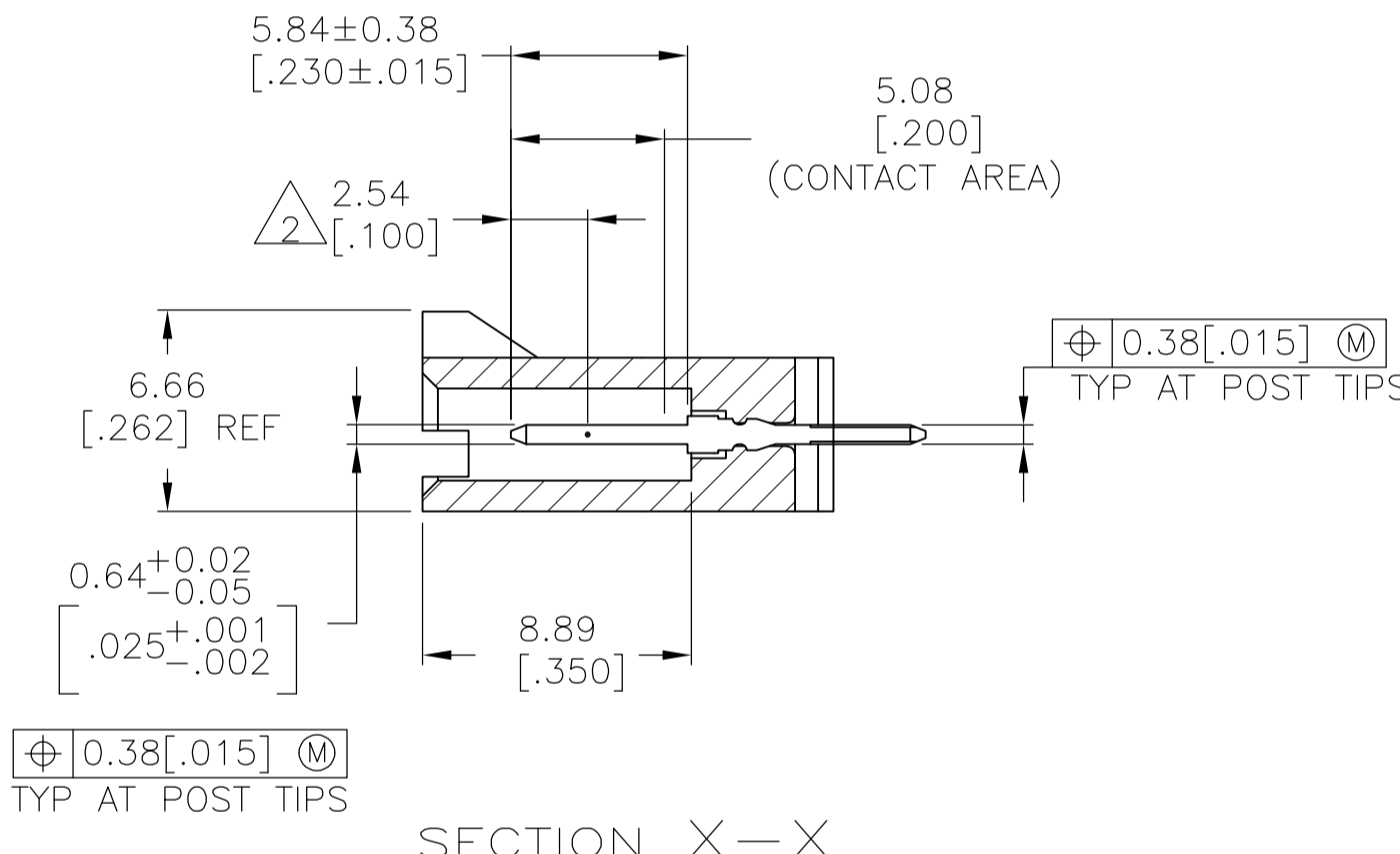
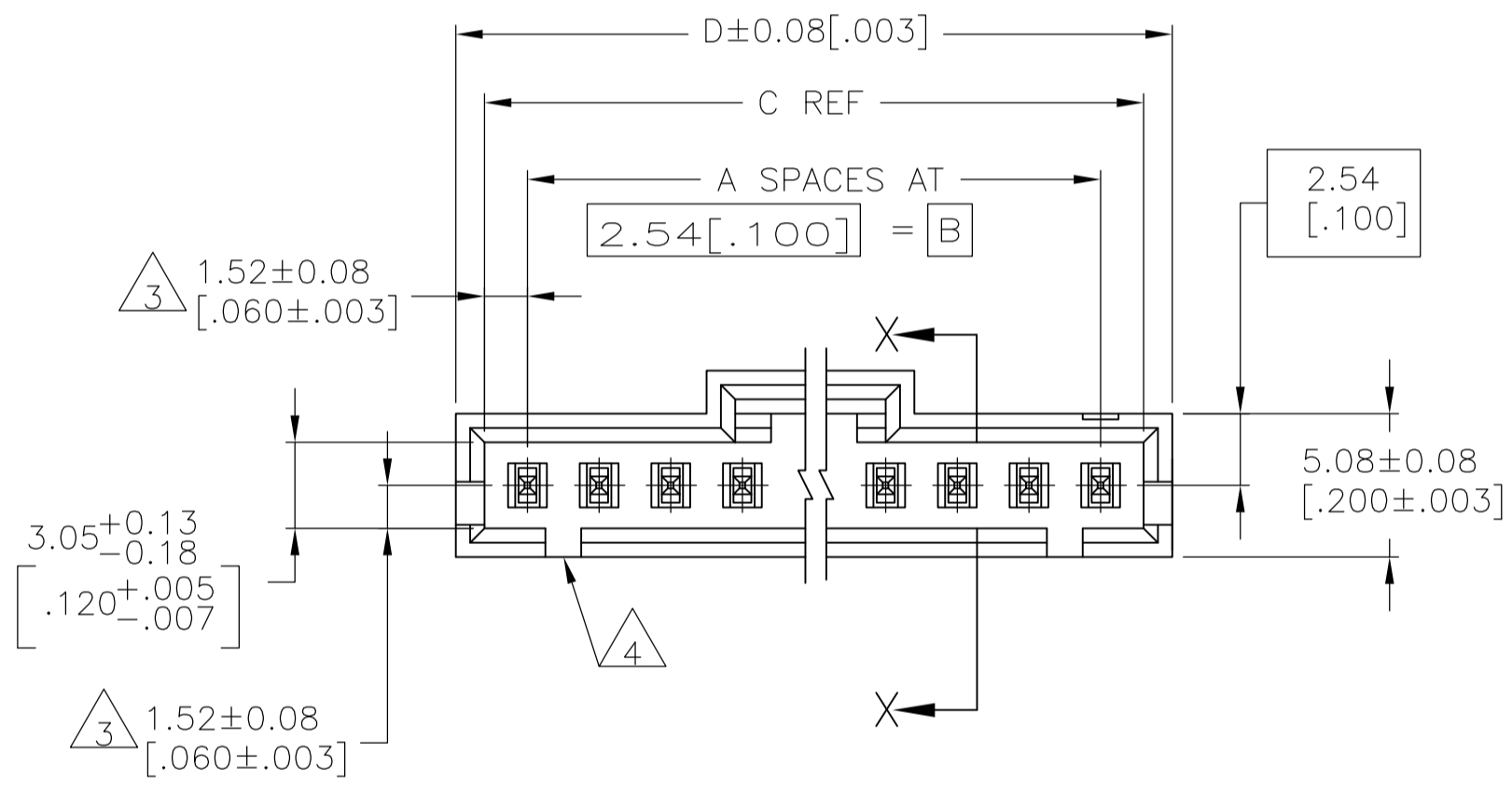
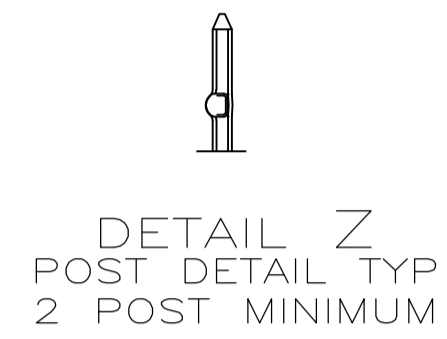
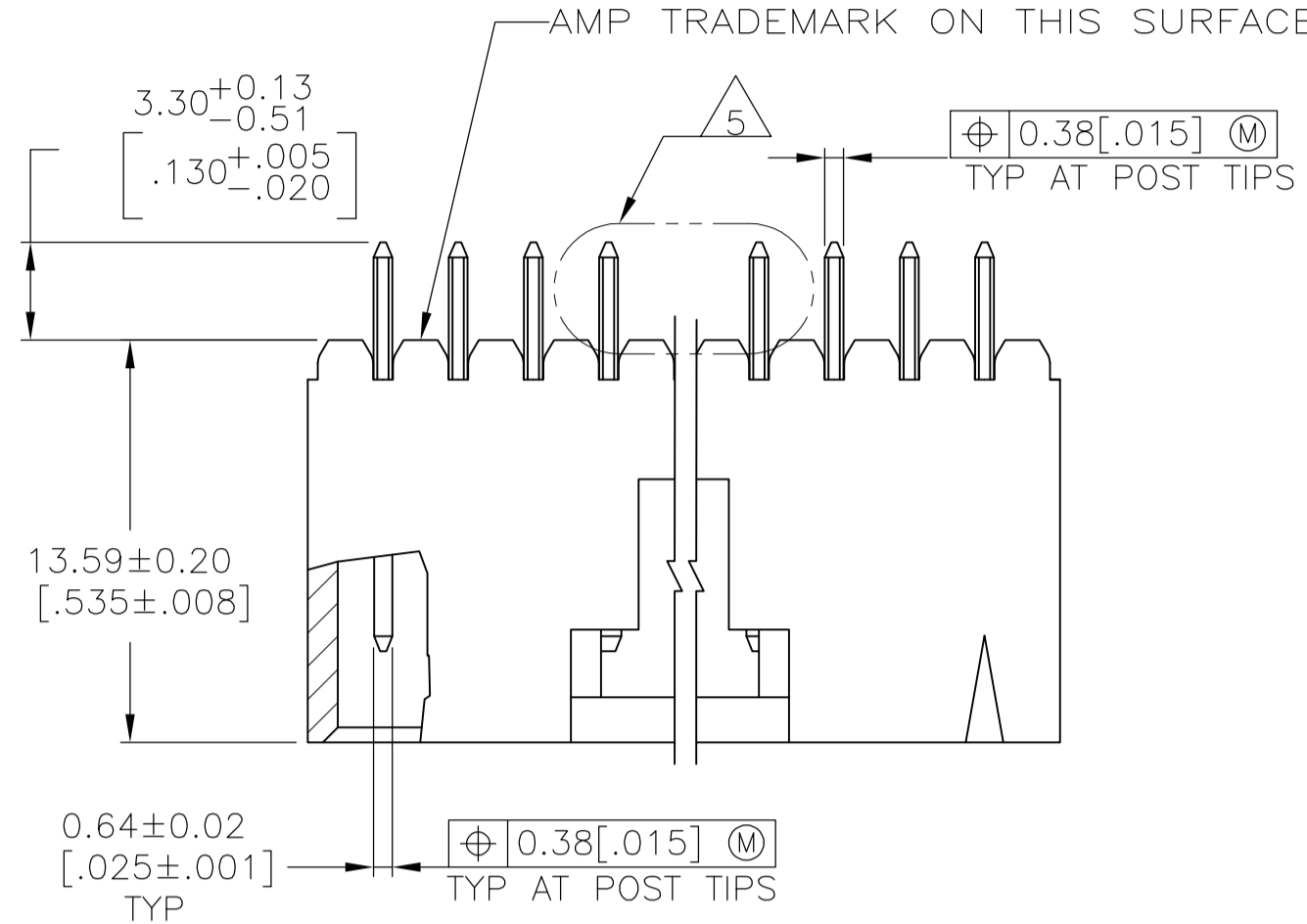


LOC		DIST		REVISIONS			
AD	00	F	LTR	DESCRIPTION	DATE	DWN	APVD
		F	EC	0G3C 0789 04	4FEB05	BSV	JLG
		F1		REVISED PER ECO-09-020689	02SEP09	KK	AEG



RECOMMENDED PC BOARD MOUNTING DIMENSIONS
 RECOMMENDED STENCIL THICKNESS = 0.25[.010]

- 1 0.00038[.000015] GOLD IN THE CONTACT AREA, 0.00254-0.00508[.000100-.000200] MATTE TIN-LEAD ON THE SOLDER TAIL, ALL OVER 0.00127[.000050] NICKEL
- 2 POINT OF MEASUREMENT FOR PLATING THICKNESS
- 3 THE NOTED DIMENSIONS APPLY FROM THE BASIC DIMENSION LINE (NOT THE POST CENTERLINE) TO THE SURFACE INDICATED
- 4 ONE POLARIZATION SLOT FOR 2 POSITION ASSEMBLY ONLY.
- 5 HOLD DOWN UNTIL SOLDERED, CONFIGURATION ACCEPTS 0.69-2.03[.027-.080] THICK PRINTED CIRCUIT BOARD (SEE DETAIL Z)
- 6 DIMENSIONS NOTED ARE FOR SOLDER STENCIL LAYOUT FOR USE WITH 1.57±0.20[.062±.008] THICK PRINTED CIRCUIT BOARDS.
- 7 PARTS ARE PACKAGED IN GANG OF TUBES
- 8 0.00038[.000015] GOLD IN THE CONTACT AREA, 0.00254-0.00508[.000100-.000200] MATTE TIN ON THE SOLDER TAIL, ALL OVER 0.00127[.000050] NICKEL
- 9 OBSOLETE PARTS: OBSOLETE CIS STREAMLINING PER D.RENAUD/D.SINISI

PLATING	D	C	B	A	NO OF POSN	PART NUMBER
1	66.04 [2.600]	64.01 [2.520]	60.96 [2.400]	24	25	7-104909-4
1	63.50 [2.500]	61.47 [2.420]	58.42 [2.300]	23	24	7-104909-3
1	60.96 [2.400]	58.93 [2.320]	55.88 [2.200]	22	23	7-104909-2
1	58.42 [2.300]	56.39 [2.220]	53.34 [2.100]	21	22	7-104909-1
1	55.88 [2.200]	53.85 [2.120]	50.80 [2.000]	20	21	7-104909-0
1	53.34 [2.100]	51.31 [2.020]	48.26 [1.900]	19	20	6-104909-9
1	50.80 [2.000]	48.77 [1.920]	45.72 [1.800]	18	19	6-104909-8
1	48.26 [1.900]	46.23 [1.820]	43.18 [1.700]	17	18	6-104909-7
1	45.72 [1.800]	43.69 [1.720]	40.64 [1.600]	16	17	6-104909-6
1	43.18 [1.700]	41.15 [1.620]	38.1 [1.500]	15	16	6-104909-5
1	40.64 [1.600]	38.61 [1.520]	35.56 [1.400]	14	15	6-104909-4
1	38.1 [1.500]	36.07 [1.420]	33.02 [1.300]	13	14	6-104909-3
1	35.56 [1.400]	33.53 [1.320]	30.48 [1.200]	12	13	6-104909-2
1	66.04 [2.600]	64.01 [2.520]	60.96 [2.400]	24	25	2-104909-4
1	63.50 [2.500]	61.47 [2.420]	58.42 [2.300]	23	24	2-104909-3
1	60.96 [2.400]	58.93 [2.320]	55.88 [2.200]	22	23	2-104909-2
1	58.42 [2.300]	56.39 [2.220]	53.34 [2.100]	21	22	2-104909-1
1	55.88 [2.200]	53.85 [2.120]	50.80 [2.000]	20	21	2-104909-0
1	53.34 [2.100]	51.31 [2.020]	48.26 [1.900]	19	20	1-104909-9
1	50.80 [2.000]	48.77 [1.920]	45.72 [1.800]	18	19	1-104909-8
1	48.26 [1.900]	46.23 [1.820]	43.18 [1.700]	17	18	1-104909-7
1	45.72 [1.800]	43.69 [1.720]	40.64 [1.600]	16	17	1-104909-6
1	43.18 [1.700]	41.15 [1.620]	38.1 [1.500]	15	16	1-104909-5
1	40.64 [1.600]	38.61 [1.520]	35.56 [1.400]	14	15	1-104909-4
1	38.1 [1.500]	36.07 [1.420]	33.02 [1.300]	13	14	1-104909-3
1	35.56 [1.400]	33.53 [1.320]	30.48 [1.200]	12	13	1-104909-2

9 SUPERCEDED
 9 OBSOLETE
 9 SUPERCEDED
 9 SUPERCEDED
 9 SUPERCEDED

THIS DRAWING IS A CONTROLLED DOCUMENT. DIMENSIONS: mm [INCHES]. TOLERANCES UNLESS OTHERWISE SPECIFIED: 0 PLC ±, 1 PLC ±, 2 PLC ± 0.13[.005], 3 PLC ±, 4 PLC ±, ANGLES ±.

MATERIAL: HIGH TEMPERATURE THERMOPLASTIC, COLOR: BLACK, POSTS: BRASS. FINISH: SEE TABLE.

THIS DRAWING IS A CONTROLLED DOCUMENT. DWN: E. BRANDBERG, CHK: J. GEFORD, APVD: D. DUPLER, NAME: HEADER ASSY, AMPMODU MTE, VERTICAL SINGLE ROW, 2.54[.100] C/L, 0.64[.025] SQ POSTS, POLARIZED WITH LATCHING & HOLD DOWN, HIGH TEMP PRODUCT SPEC. APPLICATION SPEC. SIZE: A1, CASE CODE: 00779, DRAWING NO: 104909, WEIGHT: —, RESTRICTED TO: CUSTOMER DRAWING. SCALE: 4:1, SHEET: 1 OF 1, REV: F1.

Компания «Life Electronics» занимается поставками электронных компонентов импортного и отечественного производства от производителей и со складов крупных дистрибьюторов Европы, Америки и Азии.

С конца 2013 года компания активно расширяет линейку поставок компонентов по направлению коаксиальный кабель, кварцевые генераторы и конденсаторы (керамические, пленочные, электролитические), за счёт заключения дистрибьюторских договоров

Мы предлагаем:

- Конкуренеспособные цены и скидки постоянным клиентам.
- Специальные условия для постоянных клиентов.
- Подбор аналогов.
- Поставку компонентов в любых объемах, удовлетворяющих вашим потребностям.
- Приемлемые сроки поставки, возможна ускоренная поставка.
- Доставку товара в любую точку России и стран СНГ.
- Комплексную поставку.
- Работу по проектам и поставку образцов.
- Формирование склада под заказчика.
- Сертификаты соответствия на поставляемую продукцию (по желанию клиента).
- Тестирование поставляемой продукции.
- Поставку компонентов, требующих военную и космическую приемку.
- Входной контроль качества.
- Наличие сертификата ISO.

В составе нашей компании организован Конструкторский отдел, призванный помогать разработчикам, и инженерам.

Конструкторский отдел помогает осуществить:

- Регистрацию проекта у производителя компонентов.
- Техническую поддержку проекта.
- Защиту от снятия компонента с производства.
- Оценку стоимости проекта по компонентам.
- Изготовление тестовой платы монтаж и пусконаладочные работы.



Тел: +7 (812) 336 43 04 (многоканальный)
Email: org@lifeelectronics.ru