

InfoVue™ OLED Display



ITW ECS brand Lumex® announces the release of the InfoVue™ OLED Display which features an ultra thin display with low power consumption. The OLED Display has a fast response time for quick display refresh and a wide viewing angle, ideal for portable electronics displays.

Features:	Benefits:
Many color options and sizes	Able to be designed into applications with varying sizes, and fully customizable
Faster response time (compared with LCDs)	Quicker display refresh
Wide viewing angle	High contrast and color options allow more visibility on portable applications

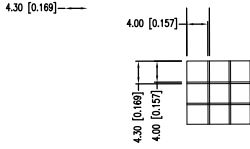
InfoVue™ OLED Display

Spec & Technical Information

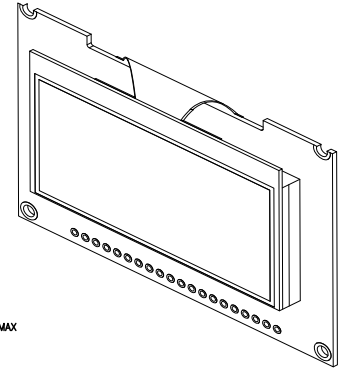
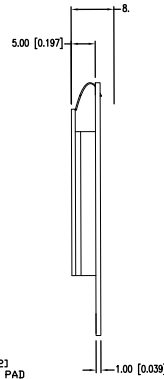
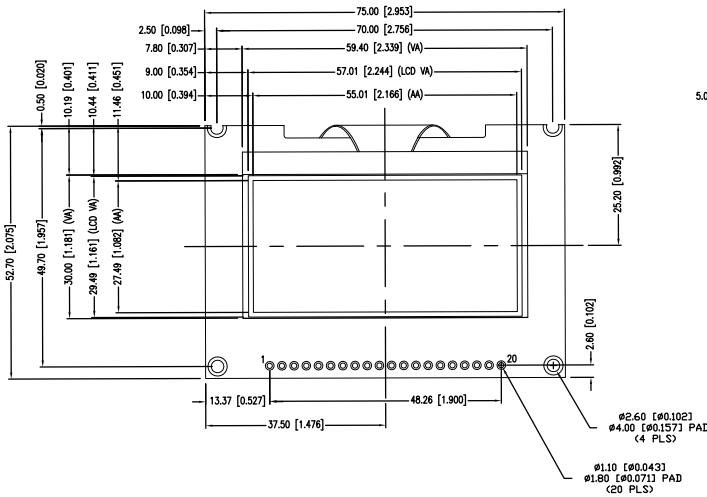
LOD-H12864DP-G



P/N	Size	Background Color	Pixel Color	MIN View Angle	Operating Temp
LOD-H12864DP-G	128x64	Black	Green	65°	-40°C to +70°C



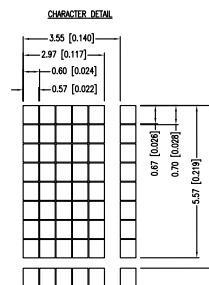
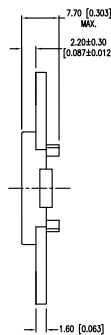
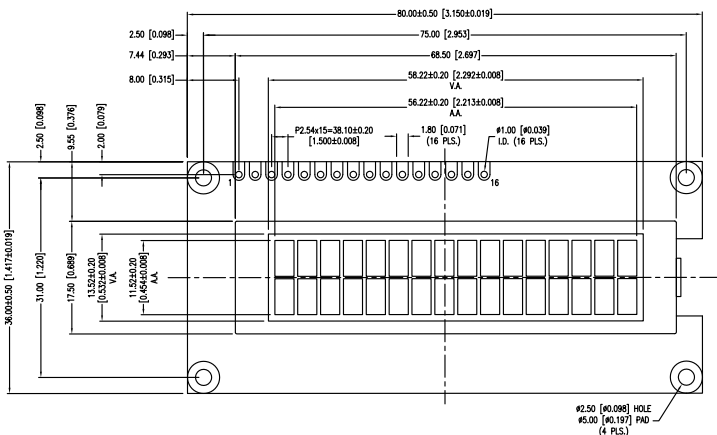
CHARACTER DETAIL
SCALE: 10:1



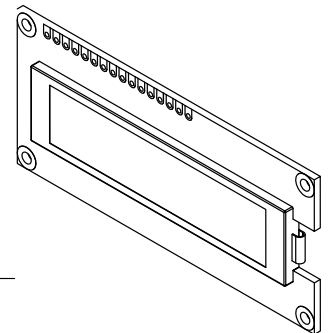
LOD-H01602DP/A-Y



P/N	Size	Background Color	Pixel Color	MIN View Angle	Operating Temp
LOD-H01602DP/A-Y	16x2	Black	Yellow	65°	-40°C to 80°C



CHARACTER DETAIL



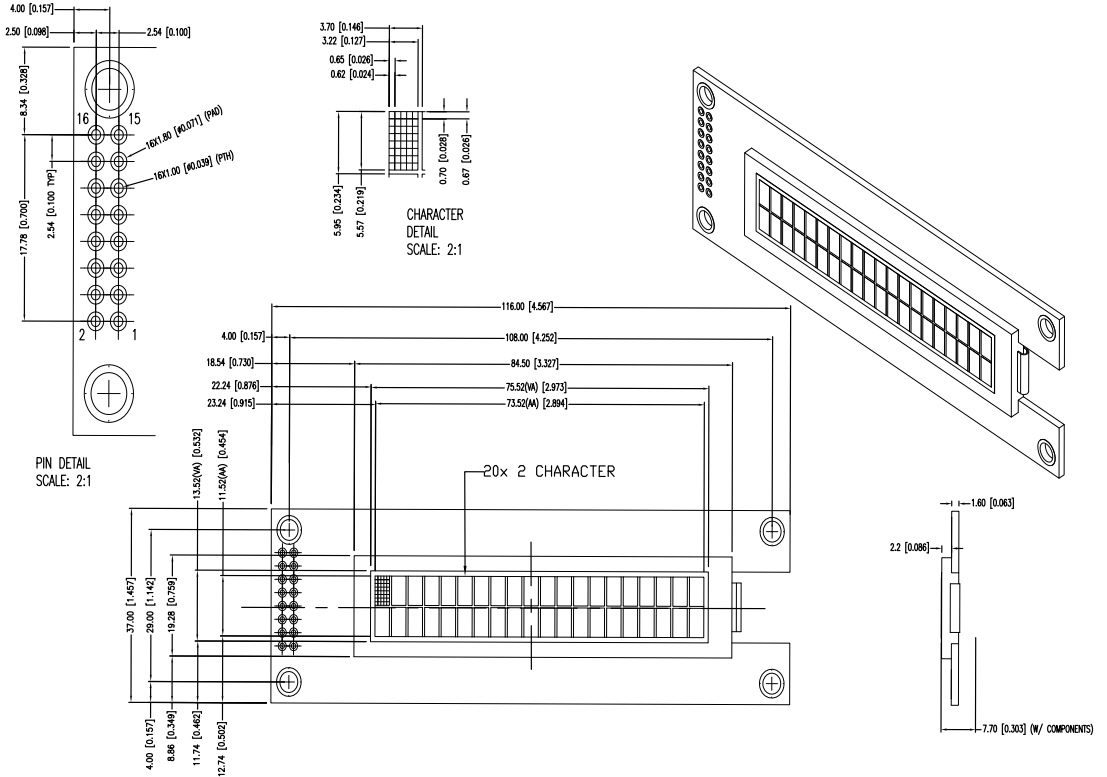
InfoVue™ OLED Display

Spec & Technical Information Continued

LOD-H2002DP-W



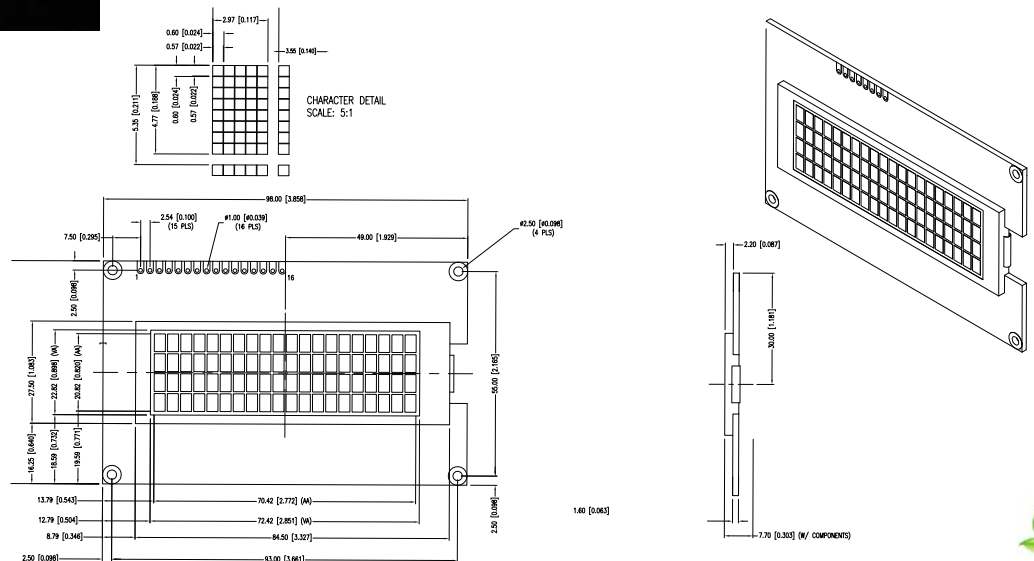
P/N	Size	Background Color	Pixel Color	MIN View Angle	Operating Temp
LOD-H2002DP-W	20x2	Black	White	-	-40°C to +80°C



LOD-H2004DP-G



P/N	Size	Background Color	Pixel Color	MIN View Angle	Operating Temp
LOD-H2004DP-G	20x4	Black	Green	-	-40°C to +80°C



InfoVue™ OLED Display

The InfoVue™ OLED Display is an ultra thin, high resolution display for a variety of portable display applications.

Markets:	Applications:
Consumer Products	Portable electronic, toy displays
Industrial Controls	Robotics display control panel
White goods	Household appliances



Компания «Life Electronics» занимается поставками электронных компонентов импортного и отечественного производства от производителей и со складов крупных дистрибьюторов Европы, Америки и Азии.

С конца 2013 года компания активно расширяет линейку поставок компонентов по направлению коаксиальный кабель, кварцевые генераторы и конденсаторы (керамические, пленочные, электролитические), за счёт заключения дистрибьюторских договоров

Мы предлагаем:

- Конкурентоспособные цены и скидки постоянным клиентам.
- Специальные условия для постоянных клиентов.
- Подбор аналогов.
- Поставку компонентов в любых объемах, удовлетворяющих вашим потребностям.
- Приемлемые сроки поставки, возможна ускоренная поставка.
- Доставку товара в любую точку России и стран СНГ.
- Комплексную поставку.
- Работу по проектам и поставку образцов.
- Формирование склада под заказчика.
- Сертификаты соответствия на поставляемую продукцию (по желанию клиента).
- Тестирование поставляемой продукции.
- Поставку компонентов, требующих военную и космическую приемку.
- Входной контроль качества.
- Наличие сертификата ISO.

В составе нашей компании организован Конструкторский отдел, призванный помогать разработчикам, и инженерам.

Конструкторский отдел помогает осуществить:

- Регистрацию проекта у производителя компонентов.
- Техническую поддержку проекта.
- Защиту от снятия компонента с производства.
- Оценку стоимости проекта по компонентам.
- Изготовление тестовой платы монтаж и пусконаладочные работы.



Тел: +7 (812) 336 43 04 (многоканальный)
Email: org@lifeelectronics.ru