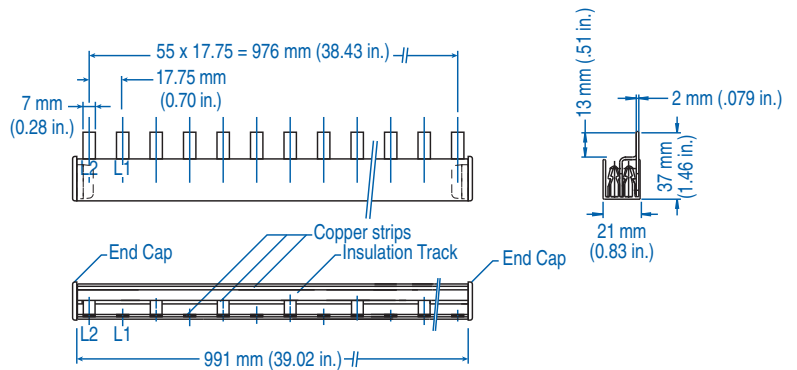


2 PHASE BUSBAR - standard spacing

18mm² for 80A / 25mm² for 100A



18mm² for 80A

Type/ Cat. No.	No. of Pins	No. of MMC to Jumper	Length [mm]
2P18U3/4	4	2x2 pole	66.3
2P18U3/6	6	3x2 pole	101.8
2P18U3/8	8	4x2 pole	137.3
2P18U3/10	10	5x2 pole	172.8
2P18U3/12	12	6x2 pole	208.3
2P18U3/14	14	7x2 pole	243.8
2P18U3/16	16	8x2 pole	279.3
2P18U3/18	18	9x2 pole	314.8
2P18U3/20	20	10x2 pole	350.3
2P18U3/22	22	11x2 pole	385.8
2P18U3/24	24	12x2 pole	421.3
2P18U3/26	26	13x2 pole	456.8
2P18U3/28	28	14x2 pole	492.3
2P18U3/30	30	15x2 pole	527.8
2P18U3/32	32	16x2 pole	563.3
2P18U3/34	34	17x2 pole	598.8
2P18U3/36	36	18x2 pole	634.3
2P18U3/38	38	19x2 pole	669.8
2P18U3/40	40	20x2 pole	705.3
2P18U3/42	42	21x2 pole	740.8
2P18U3/44	44	22x2 pole	776.3
2P18U3/46	46	23x2 pole	811.8
2P18U3/48	48	24x2 pole	847.3
2P18U3/50	50	25x2 pole	882.8
2P18U3/52	52	26x2 pole	918.3
2P18U3/54	54	27x2 pole	953.8
2P18U3/56	56	28x2 pole	989.3

25mm² for 100A

Type/ Cat. No.	No. of Pins	No. of MMC to Jumper	Length [mm]
2P25U3/4	4	2x2 pole	66.3
2P25U3/6	6	3x2 pole	101.8
2P25U3/8	8	4x2 pole	137.3
2P25U3/10	10	5x2 pole	172.8
2P25U3/12	12	6x2 pole	208.3
2P25U3/14	14	7x2 pole	243.8
2P25U3/16	16	8x2 pole	279.3
2P25U3/18	18	9x2 pole	314.8
2P25U3/20	20	10x2 pole	350.3
2P25U3/22	22	11x2 pole	385.8
2P25U3/24	24	12x2 pole	421.3
2P25U3/26	26	13x2 pole	456.8
2P25U3/28	28	14x2 pole	492.3
2P25U3/30	30	15x2 pole	527.8
2P25U3/32	32	16x2 pole	563.3
2P25U3/34	34	17x2 pole	598.8
2P25U3/36	36	18x2 pole	634.3
2P25U3/38	38	19x2 pole	669.8
2P25U3/40	40	20x2 pole	705.3
2P25U3/42	42	21x2 pole	740.8
2P25U3/44	44	22x2 pole	776.3
2P25U3/46	46	23x2 pole	811.8
2P25U3/48	48	24x2 pole	847.3
2P25U3/50	50	25x2 pole	882.8
2P25U3/52	52	26x2 pole	918.3
2P25U3/54	54	27x2 pole	953.8
2P25U3/56	56	28x2 pole	989.3

ACCESSORIES



Type/Cat. No.:	P50UT	P50UB	BRS5	18/25CAP3P
Description:	Power Feed Lug	Modular Direct Power Feed	Insulation Cap	End Cap

Компания «Life Electronics» занимается поставками электронных компонентов импортного и отечественного производства от производителей и со складов крупных дистрибьюторов Европы, Америки и Азии.

С конца 2013 года компания активно расширяет линейку поставок компонентов по направлению коаксиальный кабель, кварцевые генераторы и конденсаторы (керамические, пленочные, электролитические), за счёт заключения дистрибьюторских договоров

Мы предлагаем:

- Конкурентоспособные цены и скидки постоянным клиентам.
- Специальные условия для постоянных клиентов.
- Подбор аналогов.
- Поставку компонентов в любых объемах, удовлетворяющих вашим потребностям.
- Приемлемые сроки поставки, возможна ускоренная поставка.
- Доставку товара в любую точку России и стран СНГ.
- Комплексную поставку.
- Работу по проектам и поставку образцов.
- Формирование склада под заказчика.
- Сертификаты соответствия на поставляемую продукцию (по желанию клиента).
- Тестирование поставляемой продукции.
- Поставку компонентов, требующих военную и космическую приемку.
- Входной контроль качества.
- Наличие сертификата ISO.

В составе нашей компании организован Конструкторский отдел, призванный помогать разработчикам, и инженерам.

Конструкторский отдел помогает осуществить:

- Регистрацию проекта у производителя компонентов.
- Техническую поддержку проекта.
- Защиту от снятия компонента с производства.
- Оценку стоимости проекта по компонентам.
- Изготовление тестовой платы монтаж и пусконаладочные работы.



Тел: +7 (812) 336 43 04 (многоканальный)

Email: org@lifeelectronics.ru