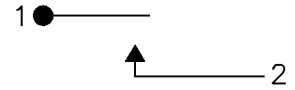


**MICRO SWITCH**  
a Honeywell Division

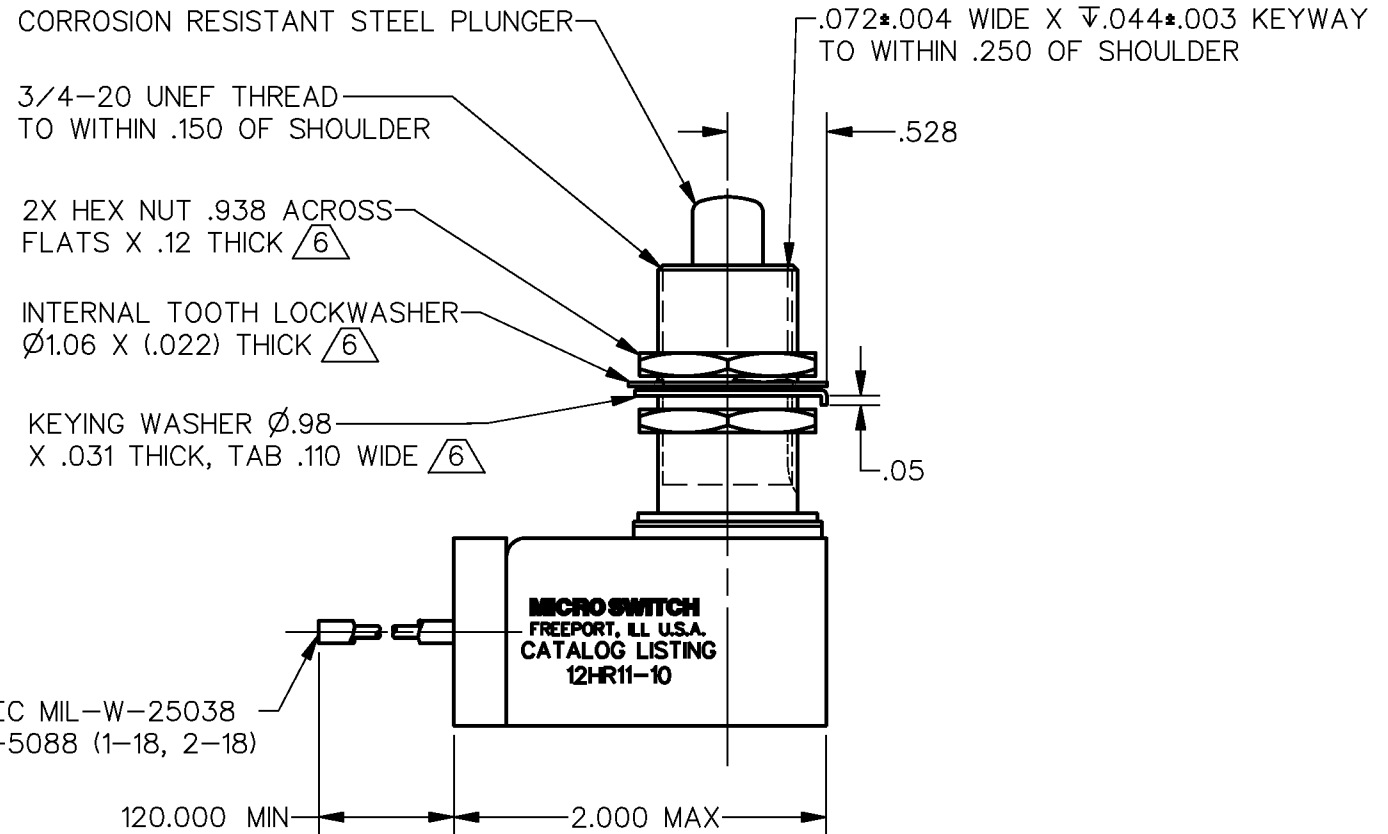
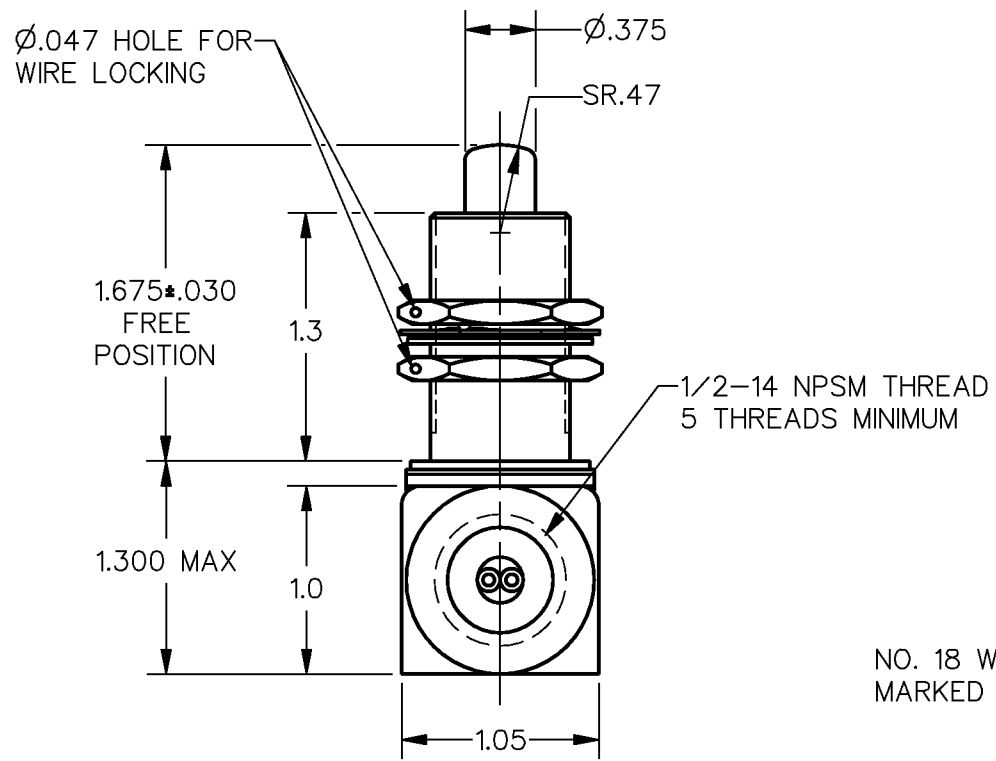
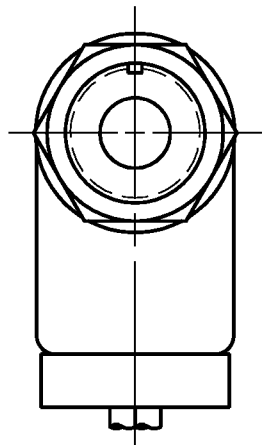
FED. MFG. CODE 91929

SWITCH - ENCLOSED

CATALOG LISTING  
12HR11-10



CIRCUIT DIAGRAM



NO. 18 WIRE LEAD PER SPEC MIL-W-25038  
MARKED PER SPEC MIL-W-5088 (1-18, 2-18)

CATALOG LISTING  
12HR11-10

PAGE 1 OF 1

ISSUE  
M  
3

REVISIONS  
A PR-22487 JAK 22 NOV 96  
B 202627 GRT 21 MAR 01

CHECK  
MAM 27 NOV 96

RASTER  
DRAWN  
JAK 22NOV96

THIS DRAWING COVERS A PROPRIETARY ITEM AND IS THE PROPERTY OF MICRO SWITCH, A DIVISION OF HONEYWELL. THIS DRAWING IS NOT TO BE COPIED OR USED WITHOUT THE APPROVAL OF MICRO SWITCH

CHARACTERISTICS	ELECTRICAL DATA
OPERATING FORCE ——— 6-12 LB	CONTACT ARRANGEMENT 1X S P N O
FULL OVERTRAVEL FORCE --- 35 LB MAX	28 VDC SEA LEVEL
RELEASE FORCE ——— 5 LB MIN	28 VDC 50,000 FT
PRETRAVEL ——— .050 MAX	RES 5
DIFFERENTIAL TRAVEL — .015 MAX	IND 2
OVERTRAVEL ——— .250 MIN	

ELECTRICAL DATA	
RES	5
IND	2

THIRD ANGLE PROJECTION	
SCALE	FULL
DO NOT SCALE PRINT	
UNLESS OTHERWISE SPECIFIED TOLERANCES ARE	
ONE PLACE	(.0) ±.030
TWO PLACE	(.00) ±.015
THREE PLACE	(.000) ±.005
ANGLES	±
WEIGHT	

NOTES

- 1 - SWITCH SEALED PER MIL-S-8805 SYMBOL 5 SWITCH CHAMBER. WATERTIGHT TEST NOT APPLICABLE
  - 2 - ALL EXPOSED PARTS ARE CORROSION RESISTANT
  - 3 - CIRCUIT DIAGRAM AND CATALOG LISTING ARE PERMANENTLY MARKED ON SWITCH HOUSING
  - 4 - LEAD IDENTIFICATION IS SHOWN ON CIRCUIT DIAGRAM
  - 5 - SWITCH WILL OPERATE SATISFACTORILY IN TEMPERATURES FROM -85°F TO +599°F
- △ 6 HARDWARE MAY BE PACKAGED UNASSWMBLED PER MIL-S-8805

ANSI Y14.5M-1982 APPLIES

Компания «Life Electronics» занимается поставками электронных компонентов импортного и отечественного производства от производителей и со складов крупных дистрибьюторов Европы, Америки и Азии.

С конца 2013 года компания активно расширяет линейку поставок компонентов по направлению коаксиальный кабель, кварцевые генераторы и конденсаторы (керамические, пленочные, электролитические), за счёт заключения дистрибьюторских договоров

Мы предлагаем:

- Конкурентоспособные цены и скидки постоянным клиентам.
- Специальные условия для постоянных клиентов.
- Подбор аналогов.
- Поставку компонентов в любых объемах, удовлетворяющих вашим потребностям.
- Приемлемые сроки поставки, возможна ускоренная поставка.
- Доставку товара в любую точку России и стран СНГ.
- Комплексную поставку.
- Работу по проектам и поставку образцов.
- Формирование склада под заказчика.
- Сертификаты соответствия на поставляемую продукцию (по желанию клиента).
- Тестирование поставляемой продукции.
- Поставку компонентов, требующих военную и космическую приемку.
- Входной контроль качества.
- Наличие сертификата ISO.

В составе нашей компании организован Конструкторский отдел, призванный помогать разработчикам, и инженерам.

Конструкторский отдел помогает осуществить:

- Регистрацию проекта у производителя компонентов.
- Техническую поддержку проекта.
- Защиту от снятия компонента с производства.
- Оценку стоимости проекта по компонентам.
- Изготовление тестовой платы монтаж и пусконаладочные работы.



Тел: +7 (812) 336 43 04 (многоканальный)

Email: [org@lifeelectronics.ru](mailto:org@lifeelectronics.ru)