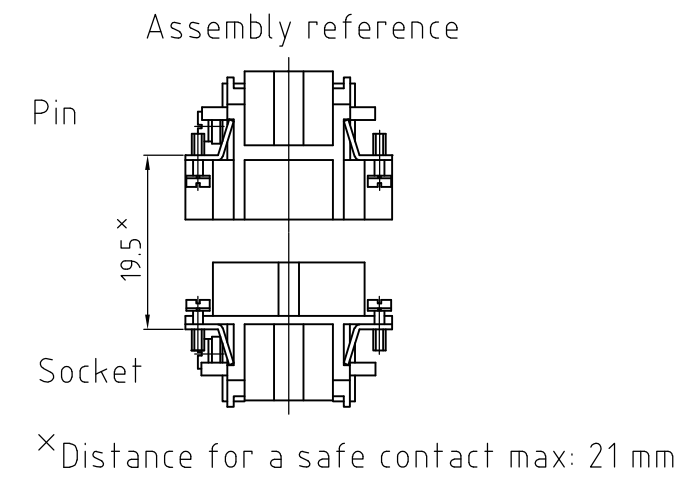
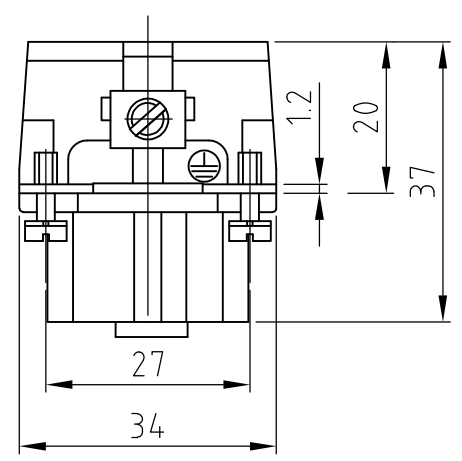
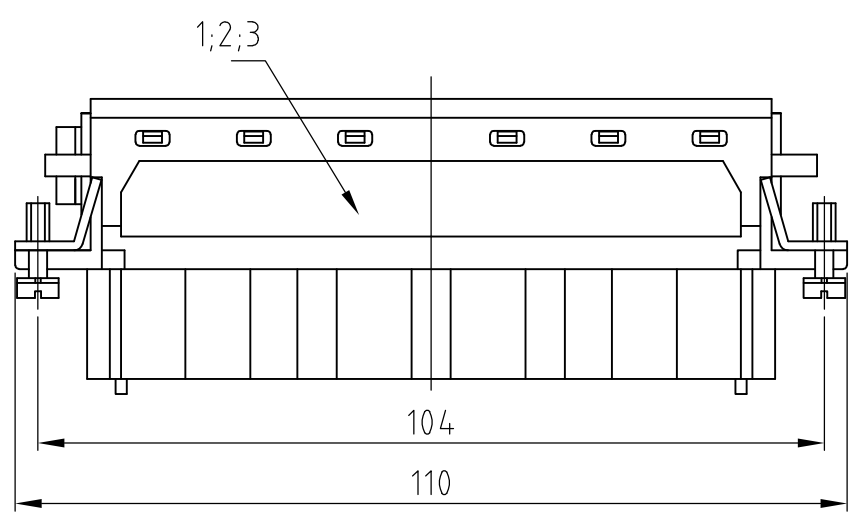


THIS DRAWING IS UNPUBLISHED. RELEASED FOR PUBLICATION
 © COPYRIGHT - By - ALL RIGHTS RESERVED.

LOC	DIST	REVISIONS			
P	LTR	DESCRIPTION	DATE	DWN	APVD
A1	-	B4	ECR-16-009335	09DEC2016	GCM MKO

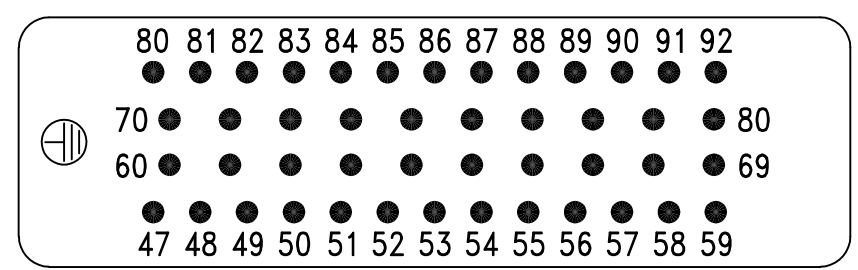
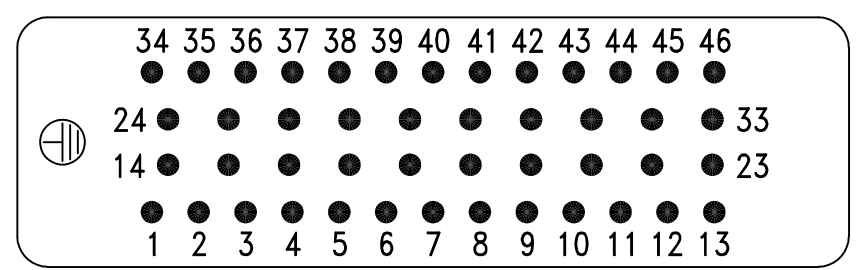


contact arrangement view from termination side

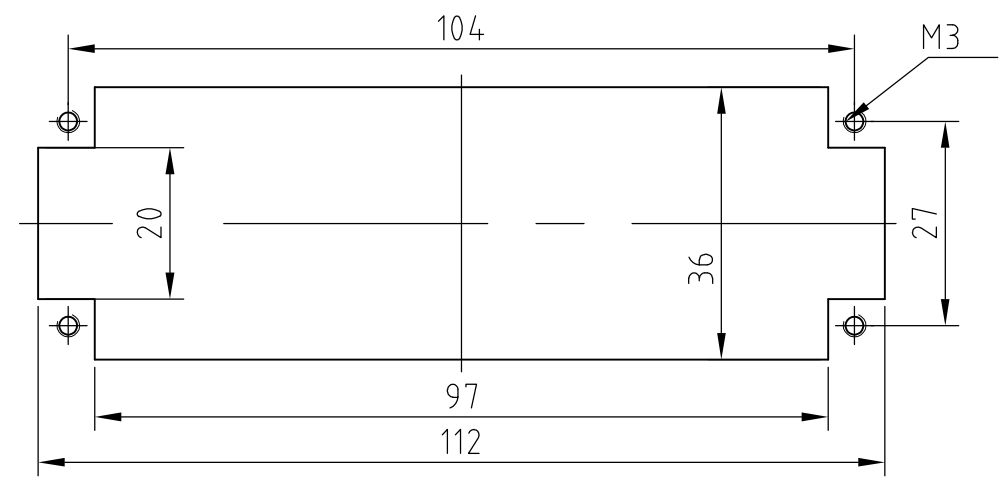
contact arrangement view from termination side

PN 0-1; 0-3; 0-4

PN 0-2



Panel cut-out for contact insert when used without housing



- 1 Material: LCP-GF
- 2 Packaging: 5 pieces

0-4	0-3	0-2	0-1	DESCRIPTION / BENENNUNG	MATERIAL	COLOR / FARBE	ITEM NO. POS.	REMARKS / BEMERKUNGEN
				Female insert HEE.46-FS	LCP-GF30	natural/nature	3	
				Female insert HEE.46	PC GF20	light-grey	2	without fixing screw
			1	Female insert HEE.46	PC GF20	light-grey	1	

HEE.46.Bu.C B1-46-FS HEE.46.Bu.C/OBS B1-46 HEE.46.Bu.C B47-92 HEE.46.Bu.C B1-46	ORDERING TEXT / BESTELLTEXT	THIS DRAWING IS A CONTROLLED DOCUMENT.		DWN	Schneider	02.05.02	TE Connectivity Female insert HEE.46.Bu.C		
		DIMENSIONS:	mm	CHK	Schweiger	02.05.02		NAME	
		TOLERANCES UNLESS OTHERWISE SPECIFIED:		PRODUCT SPEC		APVD		SIZE	
		MATERIAL		FINISH		APPLICATION SPEC		CAGE CODE	
1		2		108-74045		DRAWING NO	RESTRICTED TO		
				114-74060		G-1102887			
				CUSTOMER DRAWING		SCALE	1:1		
						SHEET	1 OF 1		
						REV	B4		

Компания «Life Electronics» занимается поставками электронных компонентов импортного и отечественного производства от производителей и со складов крупных дистрибьюторов Европы, Америки и Азии.

С конца 2013 года компания активно расширяет линейку поставок компонентов по направлению коаксиальный кабель, кварцевые генераторы и конденсаторы (керамические, пленочные, электролитические), за счёт заключения дистрибьюторских договоров

Мы предлагаем:

- Конкурентоспособные цены и скидки постоянным клиентам.
- Специальные условия для постоянных клиентов.
- Подбор аналогов.
- Поставку компонентов в любых объемах, удовлетворяющих вашим потребностям.
- Приемлемые сроки поставки, возможна ускоренная поставка.
- Доставку товара в любую точку России и стран СНГ.
- Комплексную поставку.
- Работу по проектам и поставку образцов.
- Формирование склада под заказчика.
- Сертификаты соответствия на поставляемую продукцию (по желанию клиента).
- Тестирование поставляемой продукции.
- Поставку компонентов, требующих военную и космическую приемку.
- Входной контроль качества.
- Наличие сертификата ISO.

В составе нашей компании организован Конструкторский отдел, призванный помогать разработчикам, и инженерам.

Конструкторский отдел помогает осуществить:

- Регистрацию проекта у производителя компонентов.
- Техническую поддержку проекта.
- Защиту от снятия компонента с производства.
- Оценку стоимости проекта по компонентам.
- Изготовление тестовой платы монтаж и пусконаладочные работы.



Тел: +7 (812) 336 43 04 (многоканальный)
Email: org@lifeelectronics.ru