

Features

- Size: 5 mm diameter, 7.2 mm length
- Surface mount design
- Symmetrical breakdown voltage (L-L, L-G)
- Low capacitance and insertion loss
- **UL**® UL Recognized
- RoHS compliant*

Applications

- Telecommunications equipment
- Industrial equipment/electronics
- Consumer electronics

2052 Series Light Duty 3-Electrode Symmetrical Gas Discharge Tube

Characteristics

Test Methods per ITU-T K.12 and IEC 61643-311.

| Characteristic | Model No. | | | | | | | |
|--|-----------|---------|---------|---------|---------|---------|----------|----------|
| | 2052-23 | 2052-25 | 2052-35 | 2052-40 | 2052-42 | 2052-47 | 2052-60 | 2052-80 |
| DC Sparkover $\pm 20\%$ @ 100 V/s (L-L, L-G) | 230 V | 250 V | 350 V | 400 V | 420 V | 470 V | 600 V | 800 V |
| Impulse Sparkover (L-L, L-G) | | | | | | | | |
| 100 V/ μ s | < 600 V | < 600 V | < 650 V | < 700 V | < 700 V | < 800 V | < 900 V | < 1150 V |
| 1000 V/ μ s | < 700 V | < 700 V | < 750 V | < 800 V | < 800 V | < 900 V | < 1000 V | < 1400 V |

| | | |
|--|------------------------------|----------------|
| Insulation Resistance (IR) ^{NOTE 1} | 100/250 Vdc | > 1 G Ω |
| Glow Voltage | 10 mA | ~ 70 V |
| Arc Voltage | 1 A | ~ 10 V |
| Glow-Arc Transition Current | | < 1 A |
| Maximum Capacitance | 1 MHz | < 2 pF |
| Maximum Impulse Discharge Current | 10,000 A, 8/20 μ s | 1 operation |
| | 5,000 A, 8/20 μ s | 10 operations |
| Nominal Alternating Discharge Current | 5 A, 50 Hz, 1 sec. | 1 operation |
| | 20 A, 9 cycles | 1 operation |
| Impulse Life | 200 A, 10/1000 μ s | 150 operations |
| DC Holdover Voltage ^{NOTE 2} | > 135 V | < 150 ms |
| Operating Temperature | | -30 to +85 °C |
| Storage Temperature | | -40 to +115 °C |
| Climatic Category (IEC 60068-1) | | 40/90/21 |

Notes:

- **UL Recognized component, UL File E153537.**
- At delivery AQL 0.65 AQL Level II, DIN ISO 2859.
- The rated discharge current is the total current equally divided between each line to ground (ELTG).

| | | |
|---------|-----------------------------|-----------------------------|
| Note 1: | <u>DC Sparkover Voltage</u> | <u>IR Measuring Voltage</u> |
| | 145-400 V | 100 V |
| | 420-800 V | 250 V |

Note 2: Network Applied.

BOURNS®

Asia-Pacific: Tel: +886-2 2562-4117 • Fax: +886-2 2562-4116

Europe: Tel: +41-41 768 5555 • Fax: +41-41 768 5510

The Americas: Tel: +1-951 781-5500 • Fax: +1-951 781-5700

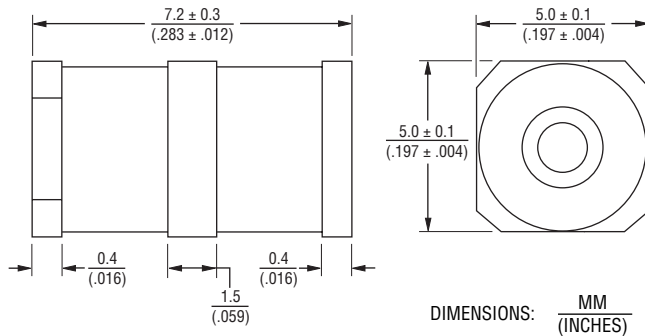
www.bourns.com

PRELIMINARY

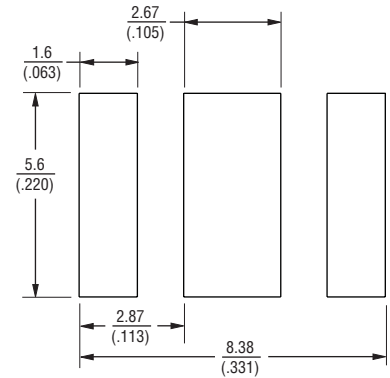
2052 Series Light Duty 3-Electrode Symmetrical Gas Discharge Tube

BOURNS®

Product Dimensions

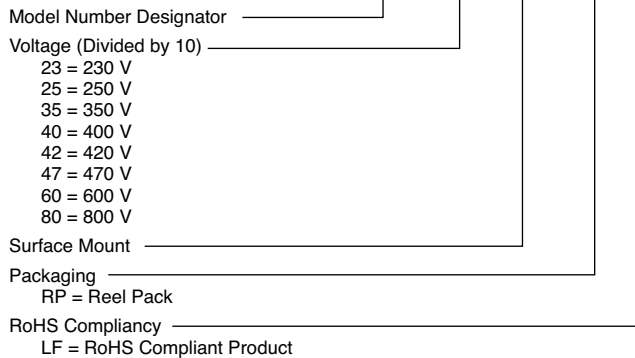


Recommended Pad Layout



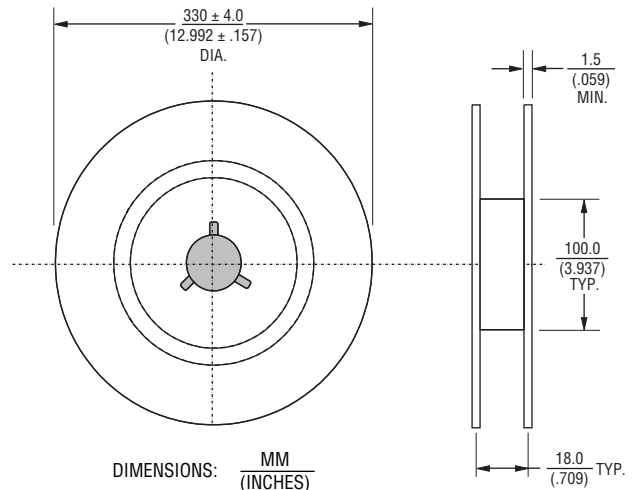
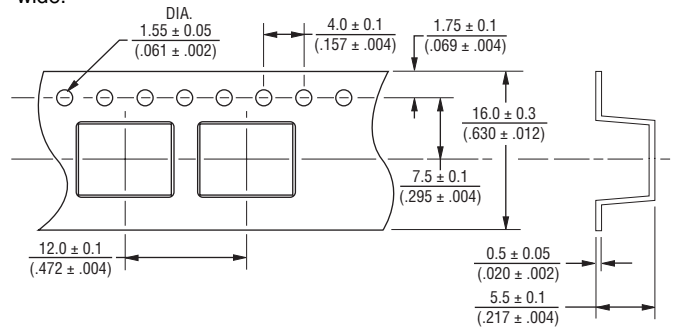
How to Order

2052 - xx - SM - RP LF



Packaging Specifications

Model 2052-xx-SM-RPLF (Reel Pack) contains 900 pieces per reel, 2,700 pieces per box. The reel is 330 mm in diameter and 18 mm wide.



REV. A 06/12

Specifications are subject to change without notice. Customers should verify actual device performance in their specific applications.

Компания «Life Electronics» занимается поставками электронных компонентов импортного и отечественного производства от производителей и со складов крупных дистрибьюторов Европы, Америки и Азии.

С конца 2013 года компания активно расширяет линейку поставок компонентов по направлению коаксиальный кабель, кварцевые генераторы и конденсаторы (керамические, пленочные, электролитические), за счёт заключения дистрибьюторских договоров

Мы предлагаем:

- Конкурентоспособные цены и скидки постоянным клиентам.
- Специальные условия для постоянных клиентов.
- Подбор аналогов.
- Поставку компонентов в любых объемах, удовлетворяющих вашим потребностям.
- Приемлемые сроки поставки, возможна ускоренная поставка.
- Доставку товара в любую точку России и стран СНГ.
- Комплексную поставку.
- Работу по проектам и поставку образцов.
- Формирование склада под заказчика.
- Сертификаты соответствия на поставляемую продукцию (по желанию клиента).
- Тестирование поставляемой продукции.
- Поставку компонентов, требующих военную и космическую приемку.
- Входной контроль качества.
- Наличие сертификата ISO.

В составе нашей компании организован Конструкторский отдел, призванный помогать разработчикам, и инженерам.

Конструкторский отдел помогает осуществить:

- Регистрацию проекта у производителя компонентов.
- Техническую поддержку проекта.
- Защиту от снятия компонента с производства.
- Оценку стоимости проекта по компонентам.
- Изготовление тестовой платы монтаж и пусконаладочные работы.



Тел: +7 (812) 336 43 04 (многоканальный)

Email: org@lifeelectronics.ru