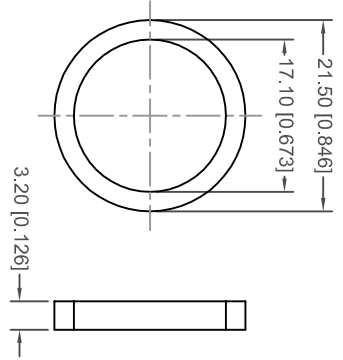
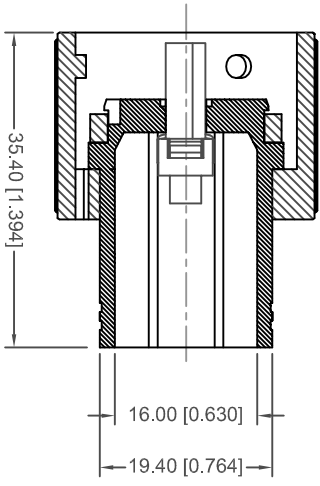
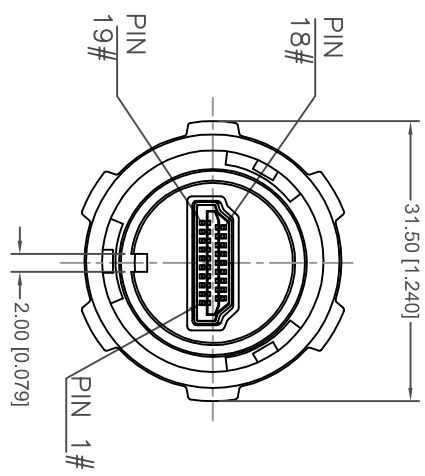
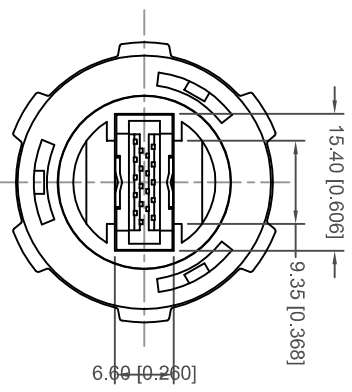
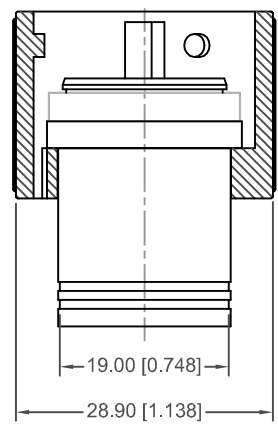
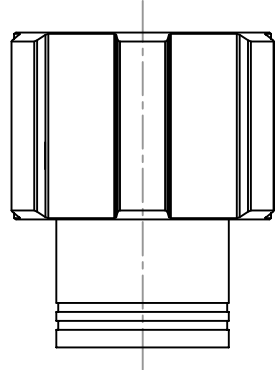


TOLERANCE UNLESS OTHERWISE SPECIFIED IN MM:
 0.0 ± 0.20
 0.00 ± 0.10
 0.000 ± 0.05

THIS IS A C.A.D. GENERATED DRAWING
 DO NOT MAKE MANUAL REVISIONS TO MASTER.



O-RING

1. MATERIAL :
 - 1-1. EXTERNAL HOUSING : PBT UL94V-0 ; COLOR : BLACK
 - 1-2. EXTERNAL NUT : PBT UL94V-0 ; COLOR : BLACK
 - 1-3. O-RING : SILICONE ; COLOR : BROWN
 - 1-4. HDMI:
 - 1-4-1. FRONT HOUSING: LCP
 - 1-4-2. BACK HOUSING: PBT+GF30%
 - 1-4-3. CONTACT : PHOSPHOR BRONZE
 - 1-4-4. SHELL: BRASS
2. FINISH :
 - 2-1. CONTACT : 15 MICRONS MIN. GOLD PLATED
 - 2-2. SHELL: GOLD FLASH
 - 2-3. SOLDER TAILS: TIN 100u", UNDER PLATE : NICKEL
3. ELECTRICAL SPECIFICATIONS:
 - 3-1. WATER PROOF: IPX7

**WATERPROOF HDMI BLACK TYPE A, 180°
(MALE)**

ACAD REFERENCE NO.: 690-W19-260-011

DRAWN: R.STA.MONICA DATE: JAN.09/2014

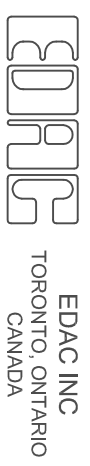
CHECKED: DATE:

PART NUMBER SHEET 1 OF 2
690-W19-260-011

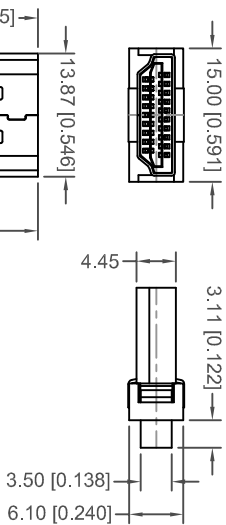
DRAWING NUMBER ISSUE
690-W19-260-011 1



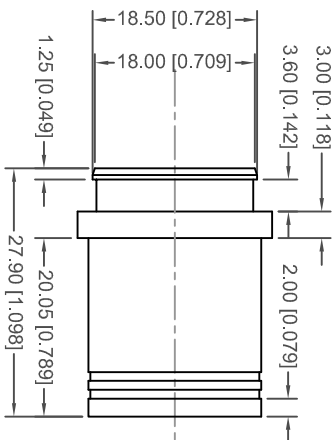
THIS SERIES FULLY CONFORMS TO THE
 EUROPEAN UNION DIRECTIVES 2002/95/EC
 AND 2002/96/EC FOR ROHS COMPLIANCY.



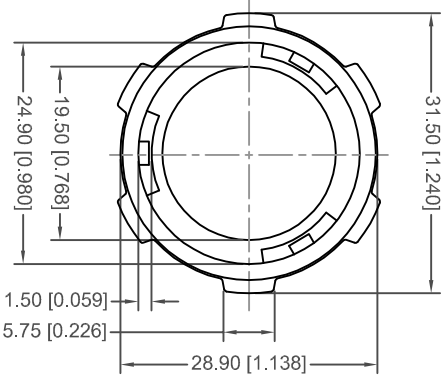
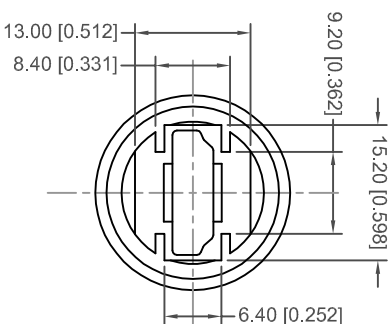
YOUR CONNECTION TO QUALITY & SERVICE



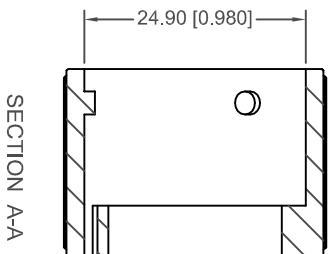
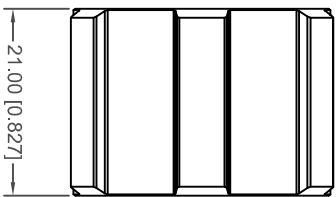
HDMI CONNECTOR



EXTERNAL HOUSING

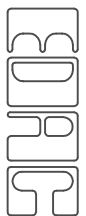


EXTERNAL NUT



THIS SERIES FULLY CONFORMS TO THE
EUROPEAN UNION DIRECTIVES 2002/95/EC
AND 2002/96/EC FOR ROHS COMPLIANCY.

WATERPROOF HDMI BLACK TYPE A, 180°
(MALE)



EDAC INC
TORONTO, ONTARIO
CANADA

YOUR CONNECTION TO QUALITY & SERVICE

THESE DRAWINGS AND SPECIFICATIONS
ARE THE PROPERTY OF EDAC INC. AND
SHALL NOT BE REPRODUCED OR COPIED
OR USED AS THE BASIS FOR THE
MANUFACTURE OR SALE OF APPARATUS
WITHOUT WRITTEN PERMISSION.

ACAD REFERENCE NO.: 690-W19-260-011

DRAWN: R.STA.MONICA DATE: JAN.09/2014

CHECKED: DATE:

PART NUMBER 690-W19-260-011

DRAWING NUMBER 690-W19-260-011 SHEET 2 OF 2

ISSUE 1

Компания «Life Electronics» занимается поставками электронных компонентов импортного и отечественного производства от производителей и со складов крупных дистрибьюторов Европы, Америки и Азии.

С конца 2013 года компания активно расширяет линейку поставок компонентов по направлению коаксиальный кабель, кварцевые генераторы и конденсаторы (керамические, пленочные, электролитические), за счёт заключения дистрибьюторских договоров

Мы предлагаем:

- Конкурентоспособные цены и скидки постоянным клиентам.
- Специальные условия для постоянных клиентов.
- Подбор аналогов.
- Поставку компонентов в любых объемах, удовлетворяющих вашим потребностям.
- Приемлемые сроки поставки, возможна ускоренная поставка.
- Доставку товара в любую точку России и стран СНГ.
- Комплексную поставку.
- Работу по проектам и поставку образцов.
- Формирование склада под заказчика.
- Сертификаты соответствия на поставляемую продукцию (по желанию клиента).
- Тестирование поставляемой продукции.
- Поставку компонентов, требующих военную и космическую приемку.
- Входной контроль качества.
- Наличие сертификата ISO.

В составе нашей компании организован Конструкторский отдел, призванный помогать разработчикам, и инженерам.

Конструкторский отдел помогает осуществить:

- Регистрацию проекта у производителя компонентов.
- Техническую поддержку проекта.
- Защиту от снятия компонента с производства.
- Оценку стоимости проекта по компонентам.
- Изготовление тестовой платы монтаж и пусконаладочные работы.



Тел: +7 (812) 336 43 04 (многоканальный)

Email: org@lifeelectronics.ru