

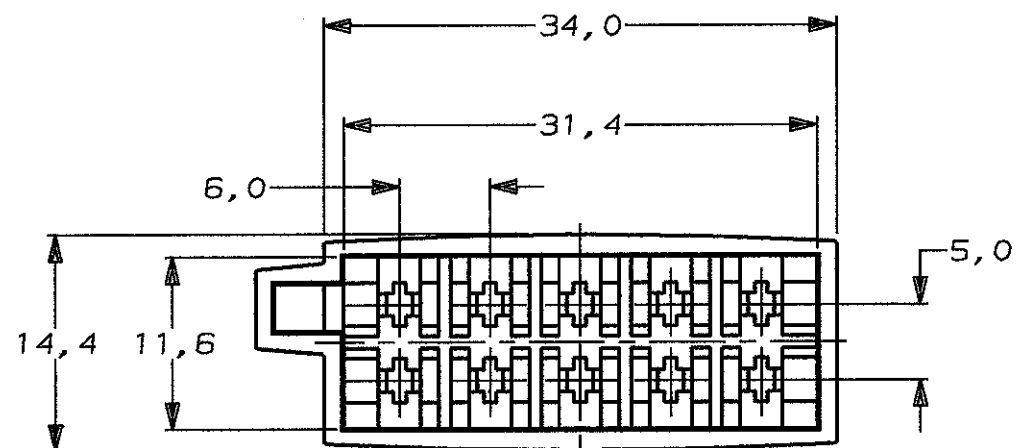
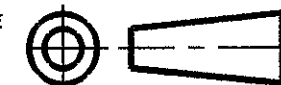
DO NOT SCALE

DIMENSIONS IN mm

METRIC

THIRD ANGLE

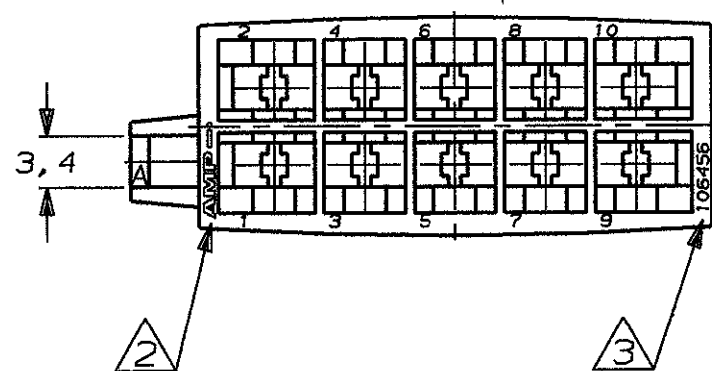
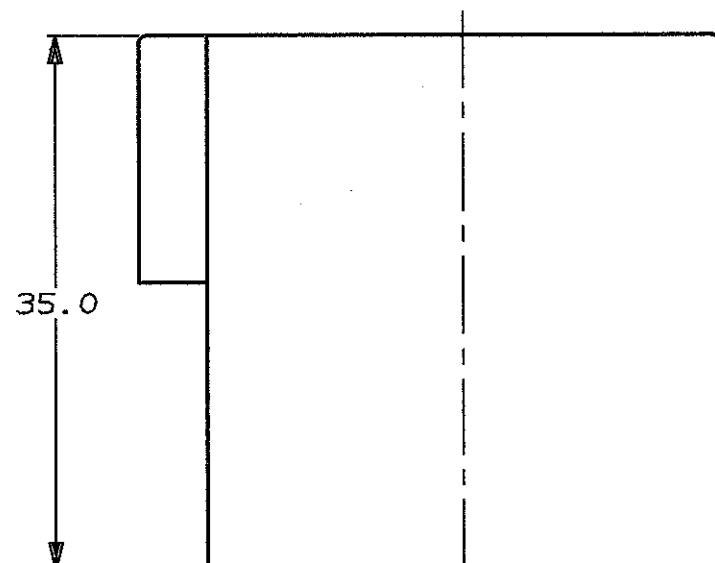
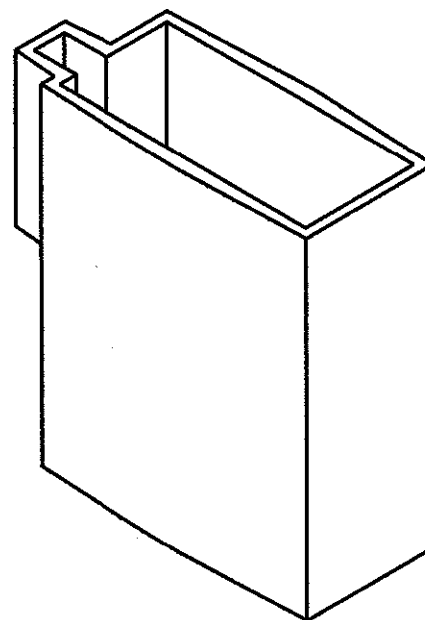
PROJECTION



NOTES:

1 TABS 160743 (STANDARD) AND 927892 (SIDEWAY) CAN BE USED IN THIS HOUSING

- △ 2 AMP TRADE MARK.
- △ 3 AMP PN. IDENTIFICATION.



-			-			-			
BLACK			PBT			106456-1			
FINISH			MATERIAL			PARTNUMBER			
-						CUSTOMER DRAWING FOR REFERENCE ONLY WILL NOT BE UPDATED			
-						© COPYRIGHT 19- BY AMP HOLLAND B.V.			
-						ALL INTERNATIONAL RIGHTS RESERVED. AMP PRODUCTS MAY BE COVERED BY U.S. AND FOREIGN AND/OR PATENTS PENDING.			
-						THIS DRAWING IS UNPUBLISHED RELEASED FOR PUBLICATION _____, 19____			
B	EH-0003-94	JvL	RotB	12-01-94	AMP HOLLAND B.V. 's-Hertogenbosch, The Netherlands.				
A	EH-0692-93	JvL	RotB	17-09-93					
O	EH-0587-93	JvL	RotB	23-07-93					
LTR. REVISION RECORD		DR.	CHK.	DATE	NAME				
					10 POS 2,8MM TAB HOUSING				
DR.:	J.v.LIEMPT	CHK.:	R.o.t.BERG	APP.:	L.v.SOEST	DWG.No.	C-106456	REV.LTR.	SHEET
DATE:	01 SEP 93	DATE:	-	DATE:	24-1-94			B	1 OF 1

Компания «Life Electronics» занимается поставками электронных компонентов импортного и отечественного производства от производителей и со складов крупных дистрибьюторов Европы, Америки и Азии.

С конца 2013 года компания активно расширяет линейку поставок компонентов по направлению коаксиальный кабель, кварцевые генераторы и конденсаторы (керамические, пленочные, электролитические), за счёт заключения дистрибьюторских договоров

Мы предлагаем:

- Конкуренеспособные цены и скидки постоянным клиентам.
- Специальные условия для постоянных клиентов.
- Подбор аналогов.
- Поставку компонентов в любых объемах, удовлетворяющих вашим потребностям.
- Приемлемые сроки поставки, возможна ускоренная поставка.
- Доставку товара в любую точку России и стран СНГ.
- Комплексную поставку.
- Работу по проектам и поставку образцов.
- Формирование склада под заказчика.
- Сертификаты соответствия на поставляемую продукцию (по желанию клиента).
- Тестирование поставляемой продукции.
- Поставку компонентов, требующих военную и космическую приемку.
- Входной контроль качества.
- Наличие сертификата ISO.

В составе нашей компании организован Конструкторский отдел, призванный помогать разработчикам, и инженерам.

Конструкторский отдел помогает осуществить:

- Регистрацию проекта у производителя компонентов.
- Техническую поддержку проекта.
- Защиту от снятия компонента с производства.
- Оценку стоимости проекта по компонентам.
- Изготовление тестовой платы монтаж и пусконаладочные работы.



Тел: +7 (812) 336 43 04 (многоканальный)

Email: [org@lifeelectronics.ru](mailto:org@lifeelectronics.ru)