

RxE400 Series

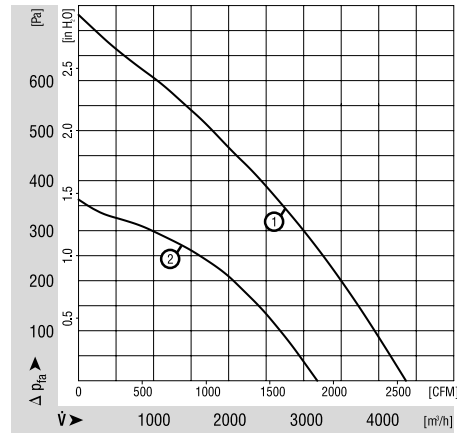
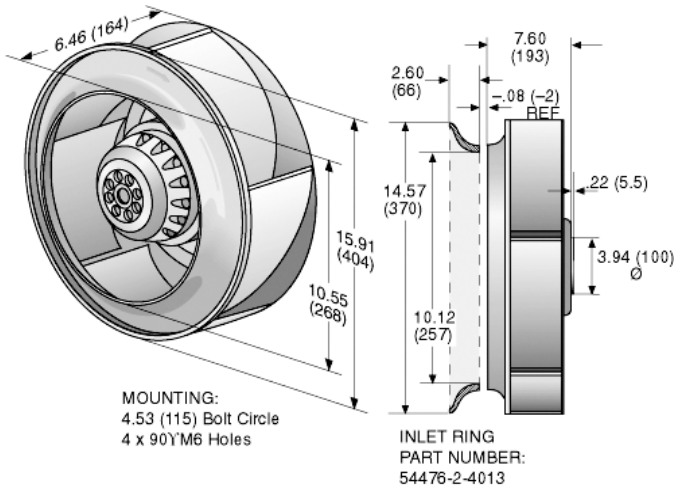
Motorized Impeller



Ø 400mm Backward Curved 3D Impeller

- These new backward curved centrifugal fans feature twofold-curved blades. These impellers have improved efficiency and reduced noise.
- Impeller completely made of aluminum.
- Maintenance-free ball bearings.
- Insulation class "F". Cable exit: variable. Direction of rotation is CW as seen from intake side.
- UL, CSA, VDE approvals on most models, please contact application engineering.
- Recommended inlet ring: 54476-2-4013.

Part Number	Curve	CFM @ D	VAC	Hertz	Power (W)	dBA	Max Amb. Temp. C	Capacitor (µF)	Speed (RPM)	Wgt. (lbs)
R4E400-AP15-10	1	2589	115	60	635	74	50	40	1570	19
R6E400-AL10-10	2	1825	115	60	305	63	60	30	1110	14.6
R4E400-AP17-11	1	2589	230	60	635	74	50	10	1580	19
R6E400-AL12-11	2	1816	230	60	270	63	60	7	1110	14.6
R4E400-AP13-09	1	2589	277	60	625	74	50	8	1610	19
R6E400-AL08-09	2	1816	277	60	245	63	60	5	1110	14.6



Компания «Life Electronics» занимается поставками электронных компонентов импортного и отечественного производства от производителей и со складов крупных дистрибьюторов Европы, Америки и Азии.

С конца 2013 года компания активно расширяет линейку поставок компонентов по направлению коаксиальный кабель, кварцевые генераторы и конденсаторы (керамические, пленочные, электролитические), за счёт заключения дистрибьюторских договоров

Мы предлагаем:

- Конкурентоспособные цены и скидки постоянным клиентам.
- Специальные условия для постоянных клиентов.
- Подбор аналогов.
- Поставку компонентов в любых объемах, удовлетворяющих вашим потребностям.
- Приемлемые сроки поставки, возможна ускоренная поставка.
- Доставку товара в любую точку России и стран СНГ.
- Комплексную поставку.
- Работу по проектам и поставку образцов.
- Формирование склада под заказчика.
- Сертификаты соответствия на поставляемую продукцию (по желанию клиента).
- Тестирование поставляемой продукции.
- Поставку компонентов, требующих военную и космическую приемку.
- Входной контроль качества.
- Наличие сертификата ISO.

В составе нашей компании организован Конструкторский отдел, призванный помогать разработчикам, и инженерам.

Конструкторский отдел помогает осуществить:

- Регистрацию проекта у производителя компонентов.
- Техническую поддержку проекта.
- Защиту от снятия компонента с производства.
- Оценку стоимости проекта по компонентам.
- Изготовление тестовой платы монтаж и пусконаладочные работы.



Тел: +7 (812) 336 43 04 (многоканальный)
Email: org@lifeelectronics.ru