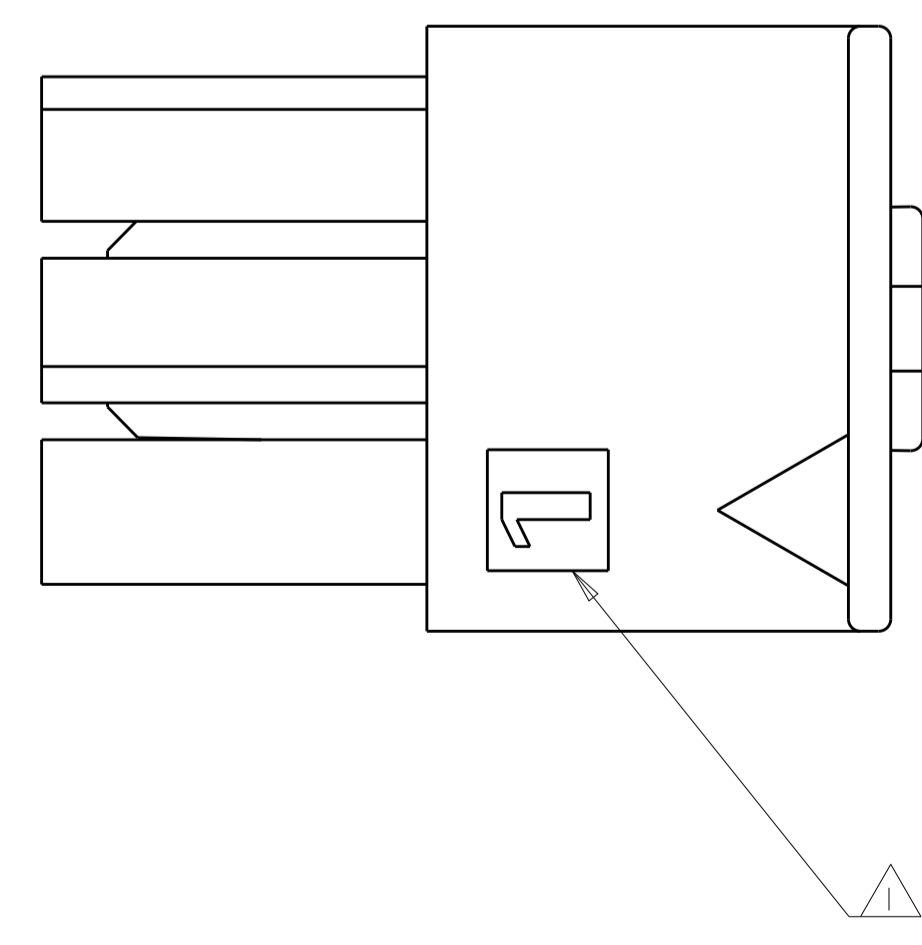
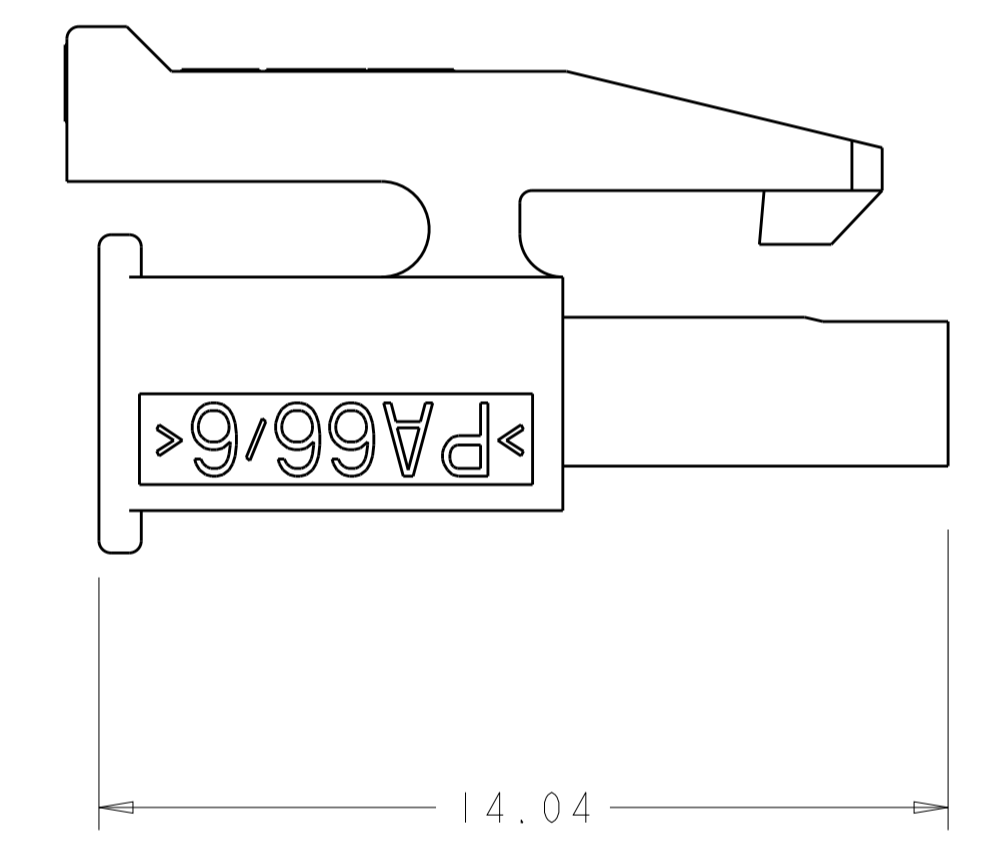
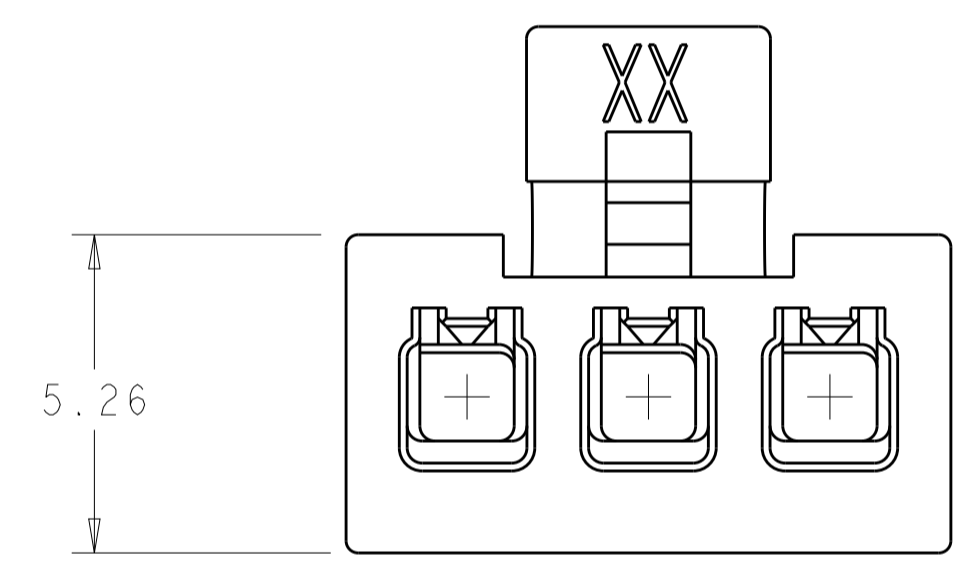
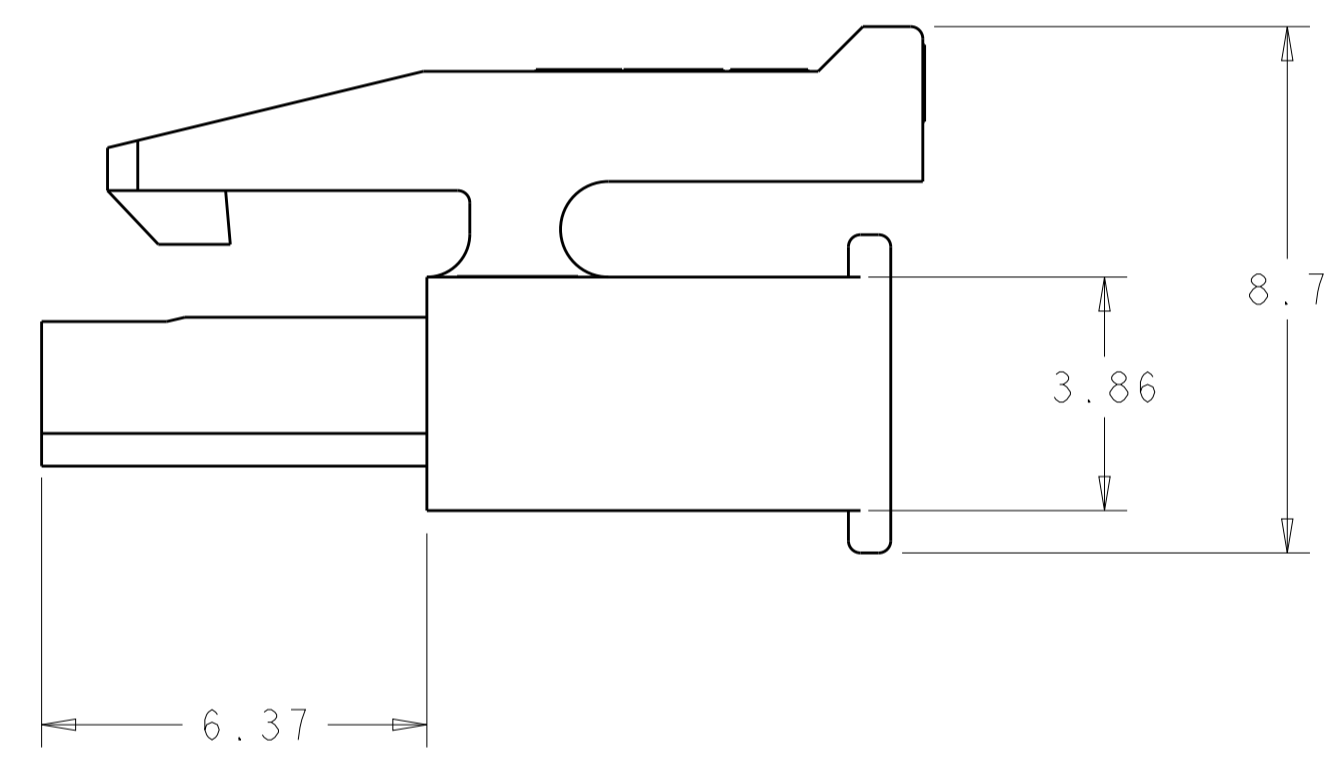
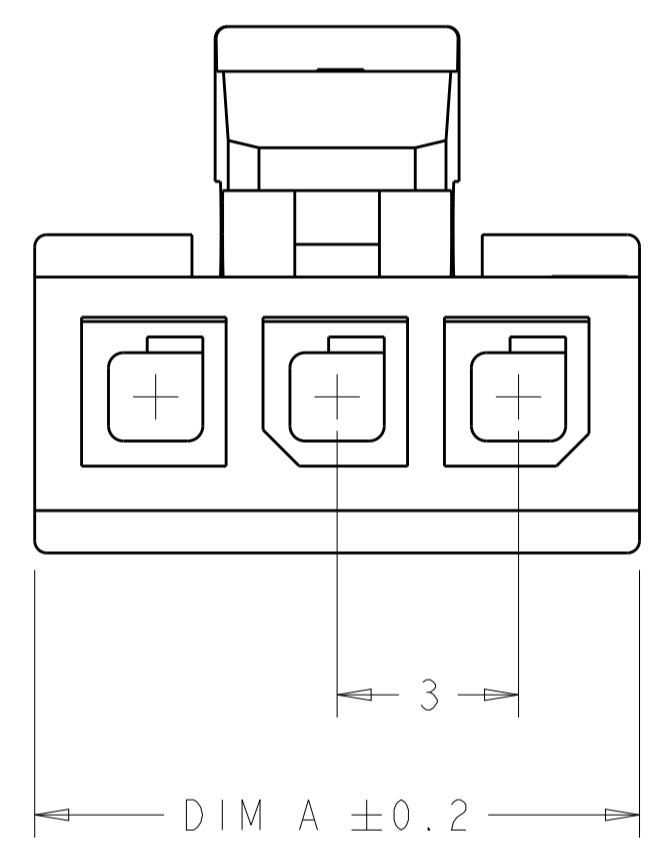
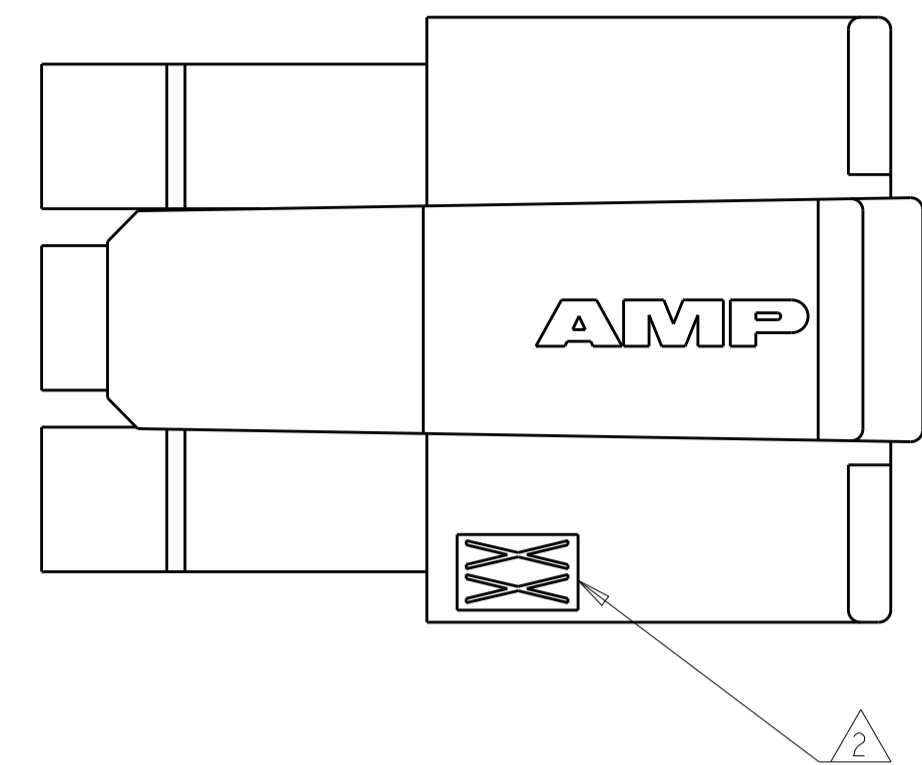


| LOC | DIST | REVISIONS | | | | | |
|-----|------|-----------|-----|---------------|-----------|-----|------|
| | | P | LTN | DESCRIPTION | DATE | DWN | APVD |
| | | A1 | | ECR 10-022158 | 03NOV10 | JR | TM |
| | | B | | ECO-17-000100 | 03MAR2017 | CX | DZ |

⚠️ CIRCUIT 1 IDENTIFIER, LOCATED APPROXIMATELY AS SHOWN.
 ⚠️ LAST CIRCUIT IDENTIFIER, LOCATED APPROXIMATELY AS SHOWN.



| | | | |
|------------------------|-------|------------|-----------|
| 525.93 | 16 | 5 | 1586047-5 |
| 444.06 | 13 | 4 | 1586047-4 |
| 363.37 | 10 | 3 | 1586047-3 |
| 282.64 | 7 | 2 | 1586047-2 |
| VOLUME mm ³ | DIM A | NO OF POS. | PART NO. |

| | | | | | | | |
|----------------------------------|--|---|--|--|--|---|--|
| DIMENSIONS: mm | | TOLERANCES UNLESS OTHERWISE SPECIFIED: 0 PLC ± 1 PLC ±0.13 2 PLC ± 3 PLC ± 4 PLC ± ANGLES ±1° FINISH - | | DWN K. WHITAKER 06FEB2008 CHK C. JONES 06FEB2008 APVD C. JONES 06FEB2008 | | Tyco Electronics Harrisburg, PA 17105-3608 | |
| MATERIAL: NYLON, UL94V-0 NATURAL | | WEIGHT - | | NAME: RECEPTACLE HOUSING, SINGLE ROW MICRO MATE-L-LOK(TM) | | RESTRICTED TO: | |
| CUSTOMER DRAWING | | SIZE: 00779 C=1586047 | | SCALE: 8:1 | | SHEET 1 OF 1 REV B | |

Компания «Life Electronics» занимается поставками электронных компонентов импортного и отечественного производства от производителей и со складов крупных дистрибьюторов Европы, Америки и Азии.

С конца 2013 года компания активно расширяет линейку поставок компонентов по направлению коаксиальный кабель, кварцевые генераторы и конденсаторы (керамические, пленочные, электролитические), за счёт заключения дистрибьюторских договоров

Мы предлагаем:

- Конкуренспособные цены и скидки постоянным клиентам.
- Специальные условия для постоянных клиентов.
- Подбор аналогов.
- Поставку компонентов в любых объемах, удовлетворяющих вашим потребностям.
- Приемлемые сроки поставки, возможна ускоренная поставка.
- Доставку товара в любую точку России и стран СНГ.
- Комплексную поставку.
- Работу по проектам и поставку образцов.
- Формирование склада под заказчика.
- Сертификаты соответствия на поставляемую продукцию (по желанию клиента).
- Тестирование поставляемой продукции.
- Поставку компонентов, требующих военную и космическую приемку.
- Входной контроль качества.
- Наличие сертификата ISO.

В составе нашей компании организован Конструкторский отдел, призванный помогать разработчикам, и инженерам.

Конструкторский отдел помогает осуществить:

- Регистрацию проекта у производителя компонентов.
- Техническую поддержку проекта.
- Защиту от снятия компонента с производства.
- Оценку стоимости проекта по компонентам.
- Изготовление тестовой платы монтаж и пусконаладочные работы.



Тел: +7 (812) 336 43 04 (многоканальный)
Email: org@lifeelectronics.ru