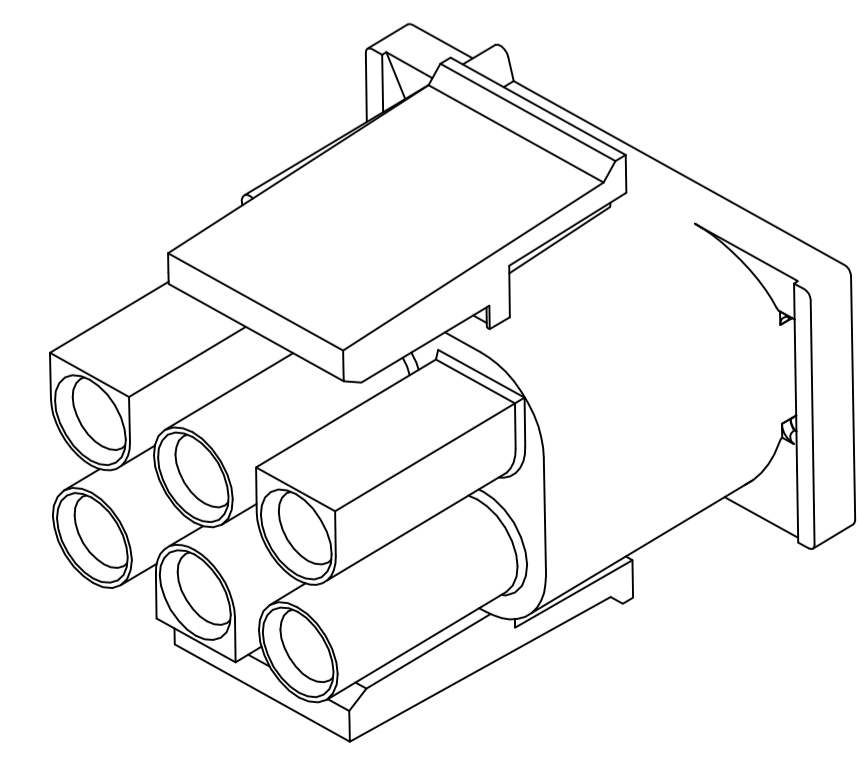


DETAIL A  
OPTIONAL CONSTRUCTIONS

- MATES WITH APPROPRIATE UNIVERSAL MATE-N-LOK™ CAP OR HEADER.
  - SMALL NICKS ARE PERMITTED ON THE CIRCUIT TOWERS WHICH COULD INCREASE THE INITIAL HOUSING MATING FORCE BY UP TO 4.4 NEWTONS [1.0 LBS]. NO INDIVIDUAL NICKED TOWER SHALL INCREASE THIS FORCE BY OVER 2.2 NEWTONS [.5 LBS].
  - DIMENSIONS SHOWN REPRESENT PRODUCT IN DRY, AS MOLDED, CONDITION. ADDITIONAL 2% GROWTH DUE TO SUBSEQUENT MOISTURE ABSORPTION MAY OCCUR AND SHOULD BE ACCOUNTED FOR.
- △4 FOUR RIBS EQUALLY SPACED, NO SPECIFIC ORIENTATION. NO RIBS OR SIX RIBS EQUALLY SPACED, NO SPECIFIC ORIENTATION, OPTIONAL.
  - △5 UNDERWRITERS RECOGNIZED COMPONENT LOGO AND CSA CERTIFICATION LOGO TO BE LOCATED ONCE EACH ON SIDE OF HOUSING.
  - 6. MANUFACTURING LOCATION ID ON SIDE OF HOUSING (OPTIONAL).
  - △7 TRADEMARK LOCATION (AMP OR TE CONNECTIVITY).
  - △8 OBSOLETE PARTS: OBSOLETE CIS STREAMLINING PER D.RENAUD/D.SINISI

|       |       |
|-------|-------|
| 27.43 | 1.080 |
| 20.32 | .800  |
| 13.97 | .550  |
| 11.68 | .460  |
| 0.38  | .015  |
| 0.13  | .005  |
| MM    | IN    |

CONVERSION TABLE



3-DIMENSIONAL MODEL NTS

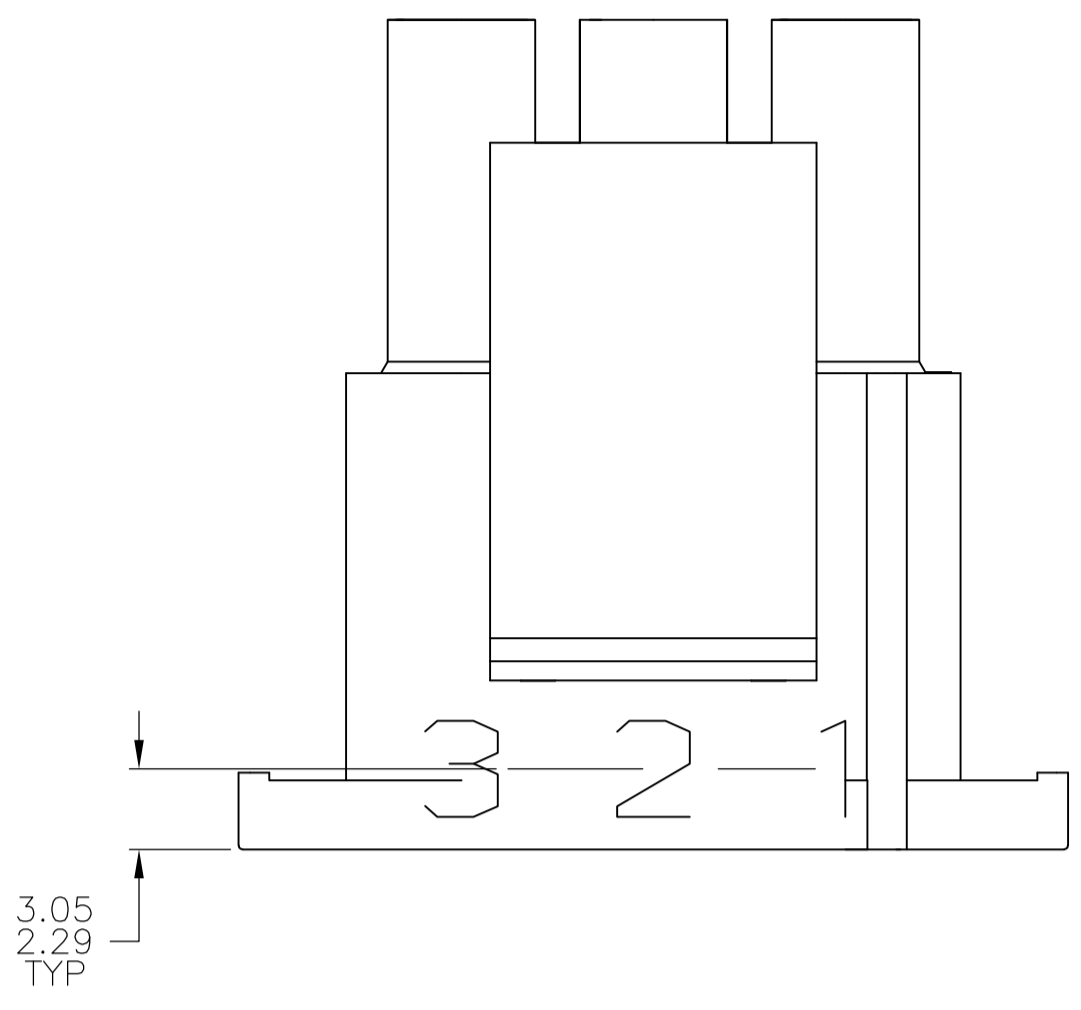
|                             |         |             |
|-----------------------------|---------|-------------|
| △8 OBSOLETE                 | BLACK   | 1-480704-9  |
| △8 OBSOLETE                 | GRAY    | -1-480704-8 |
| △8 SUPERSEDED BY 1-480704-0 | BLUE    | -1-480704-6 |
| △8 OBSOLETE                 | GREEN   | -1-480704-5 |
|                             | YELLOW  | 1-480704-4  |
| △8 OBSOLETE                 | ORANGE  | -1-480704-3 |
|                             | RED     | 1-480704-2  |
|                             | BROWN   | 1-480704-1  |
|                             | NATURAL | 1-480704-0  |
|                             | COLOR   | PART NUMBER |

THIS DRAWING IS A CONTROLLED DOCUMENT.

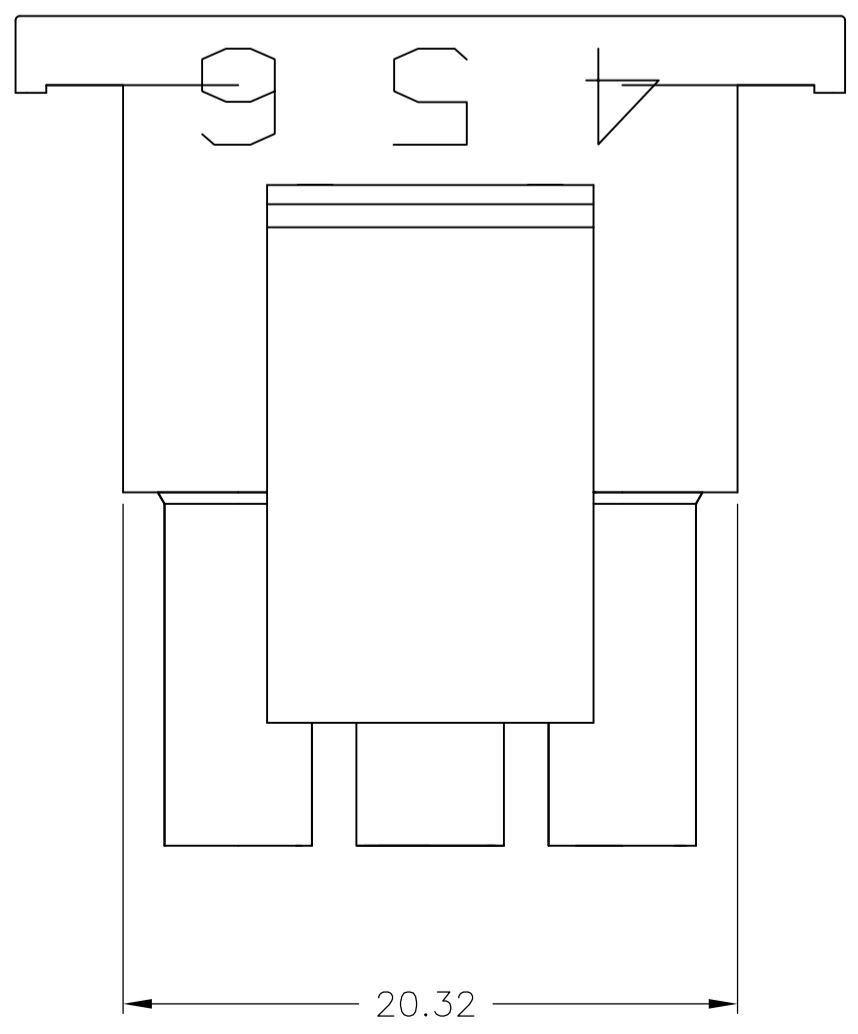
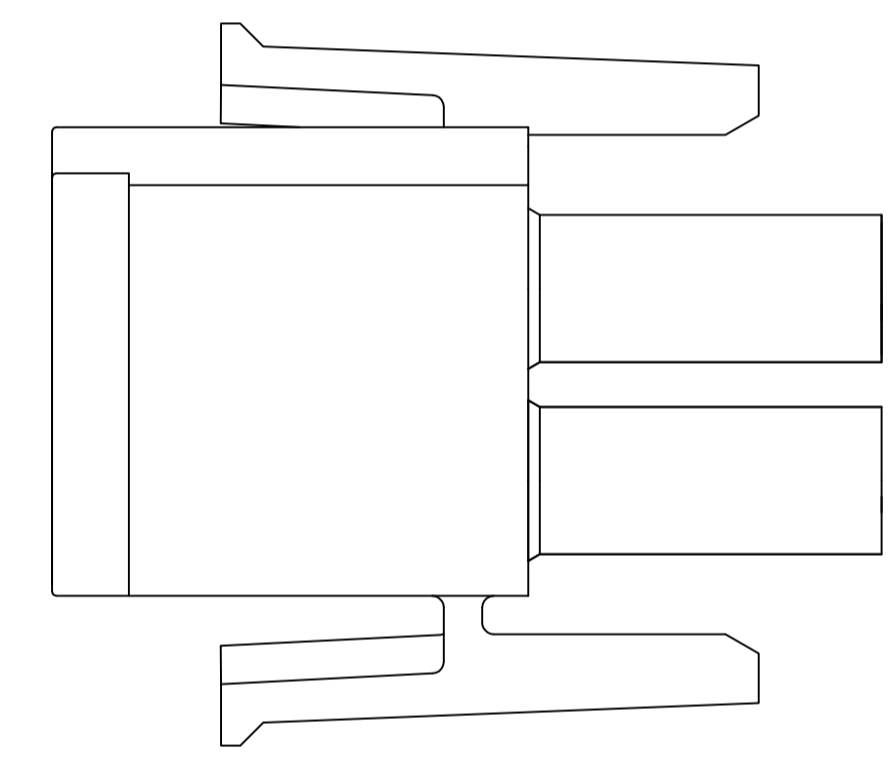
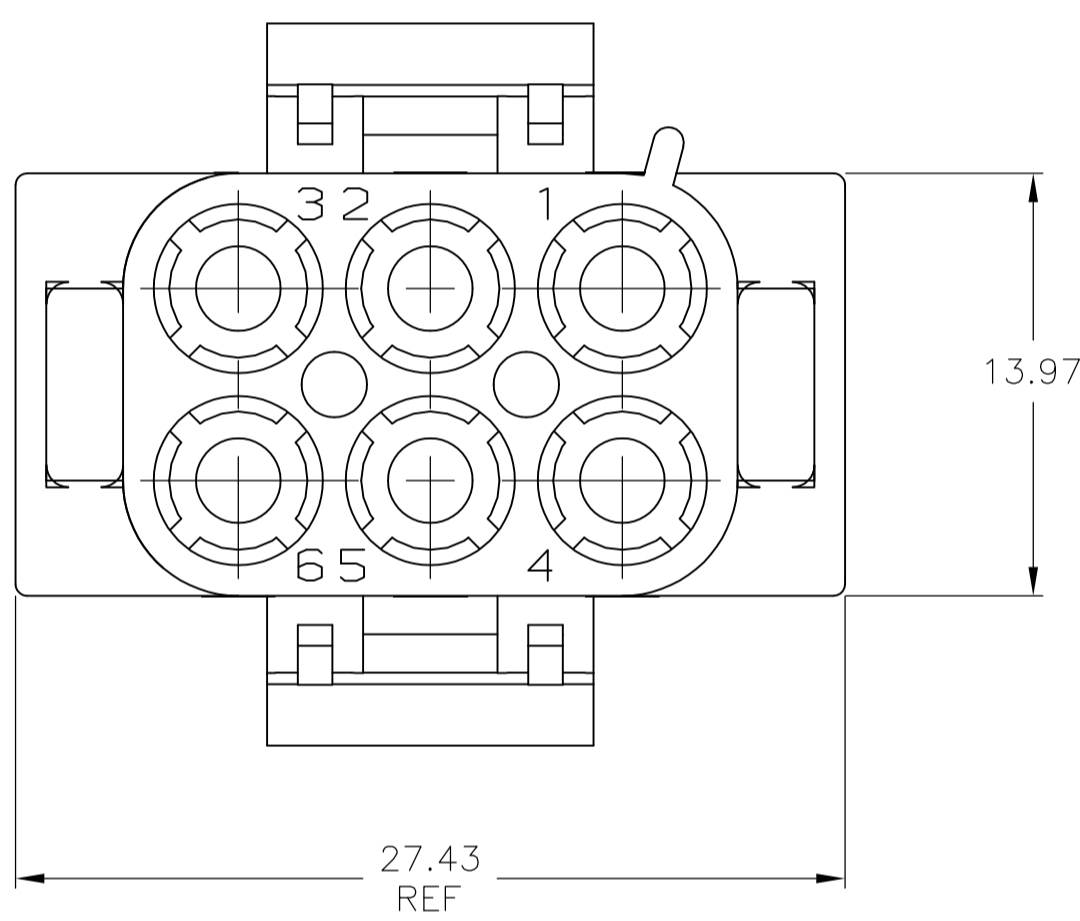
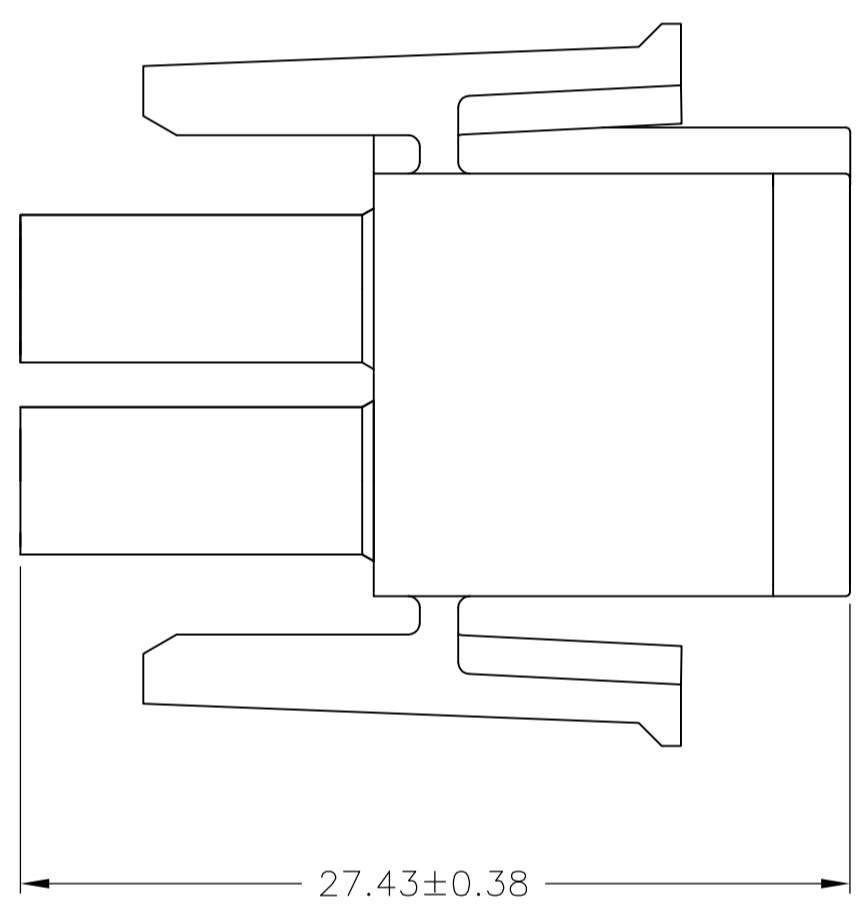
|                         |  |                         |                        |                         |                      |
|-------------------------|--|-------------------------|------------------------|-------------------------|----------------------|
| DIMENSIONS: mm          | TOLERANCES UNLESS OTHERWISE SPECIFIED: | DIN K. WHITAKER 23MAR05 | CHK S. RIDGILL 23MAR05 | APVD S. RIDGILL 23MAR05 | NAME                 |
| 0 PLC ± -               | 1 PLC ± -                              | 2 PLC ± 0.13            | 3 PLC ± -              | 4 PLC ± -               | ANGLES ± 0°30'       |
| MATERIAL NYLON,UL 94V-2 | FINISH -                               | WEIGHT                  | SIZE A1                | CAGE CODE 00779         | DRAWING NO. C=480704 |
| CUSTOMER DRAWING        |  | SCALE 4:1               | SHEET 1 OF 2           | REV AP4                 | RESTRICTED TO        |

**STE** TE Connectivity

PLUG, 6 CIRCUIT, UNIVERSAL MATE-N-LOK(TM)



1. STAMP NUMBERS 3.18 HIGH AT WIRE END OF HOUSING (12 POINT DAVID TYPE).
2. CHARACTERS TO BE POSITIONED ON HOUSING TO BE READ FROM WIRE END ONLY.
3. VIOLET, BLACK, BROWN, AND BLUE COLORED BLOCKS TO BE STAMPED WITH WHITE CHARACTERS. ALL OTHER COLORED BLOCKS TO BE STAMPED WITH BLACK CHARACTERS.



|      |      |       |       |
|------|------|-------|-------|
| 3.05 | .120 | 27.43 | 1.080 |
| 2.29 | .090 | 20.32 | .800  |
| 0.38 | .015 | 13.97 | .550  |
| 0.13 | .005 | 3.18  | .125  |
| MM   | IN   | MM    | IN    |

CONVERSION TABLE

|         |             |
|---------|-------------|
| NATURAL | 2-480704-0  |
| COLOR   | PART NUMBER |

|  |  |        |             |         |                  |   |
|--|--|--------|-------------|---------|------------------|---|
| THIS DRAWING IS A CONTROLLED DOCUMENT. |  | DWG    | K. WHITAKER | 23MAR05 | NAME             | PLUG,<br>6 CIRCUIT,<br>UNIVERSAL MATE-N-LOK(TM) |
| DIMENSIONS:                            |  | CHK    | S. RIDGILL  | 23MAR05 |                  |   |
| mm                                     | TOLERANCES UNLESS OTHERWISE SPECIFIED: | APPV   | S. RIDGILL  | 23MAR05 | PRODUCT SPEC     | SIZE  |
|  | 0. PLC ± -                             |        |             |         | APPLICATION SPEC | CAGE CODE                                       |
|  | 1. PLC ± -                             |        |             |         |                  | DRAWING NO                                      |
|  | 2. PLC ± 0.13                          |        |             |         |                  | A1 00779  |
|  | 3. PLC ± -                             |        |             |         |                  | 480704  |
|  | 4. PLC ± -                             |        |             |         |                  | RESTRICTED TO                                   |
|  | ANGLES ± 0°30'                         |        |             |         |                  |   |
| MATERIAL                               | FINISH                                 | WEIGHT |             |         | CUSTOMER DRAWING | SCALE   |
|  |  |        |             |         |                  | 4:1   |
|  |  |        |             |         |                  | SHEET   |
|  |  |        |             |         |                  | 2 OF 2  |
|  |  |        |             |         |                  | REV   |
|  |  |        |             |         |                  | AP4   |

Компания «Life Electronics» занимается поставками электронных компонентов импортного и отечественного производства от производителей и со складов крупных дистрибьюторов Европы, Америки и Азии.

С конца 2013 года компания активно расширяет линейку поставок компонентов по направлению коаксиальный кабель, кварцевые генераторы и конденсаторы (керамические, пленочные, электролитические), за счёт заключения дистрибьюторских договоров

Мы предлагаем:

- Конкурентоспособные цены и скидки постоянным клиентам.
- Специальные условия для постоянных клиентов.
- Подбор аналогов.
- Поставку компонентов в любых объемах, удовлетворяющих вашим потребностям.
- Приемлемые сроки поставки, возможна ускоренная поставка.
- Доставку товара в любую точку России и стран СНГ.
- Комплексную поставку.
- Работу по проектам и поставку образцов.
- Формирование склада под заказчика.
- Сертификаты соответствия на поставляемую продукцию (по желанию клиента).
- Тестирование поставляемой продукции.
- Поставку компонентов, требующих военную и космическую приемку.
- Входной контроль качества.
- Наличие сертификата ISO.

В составе нашей компании организован Конструкторский отдел, призванный помогать разработчикам, и инженерам.

Конструкторский отдел помогает осуществить:

- Регистрацию проекта у производителя компонентов.
- Техническую поддержку проекта.
- Защиту от снятия компонента с производства.
- Оценку стоимости проекта по компонентам.
- Изготовление тестовой платы монтаж и пусконаладочные работы.



Тел: +7 (812) 336 43 04 (многоканальный)  
Email: [org@lifeelectronics.ru](mailto:org@lifeelectronics.ru)