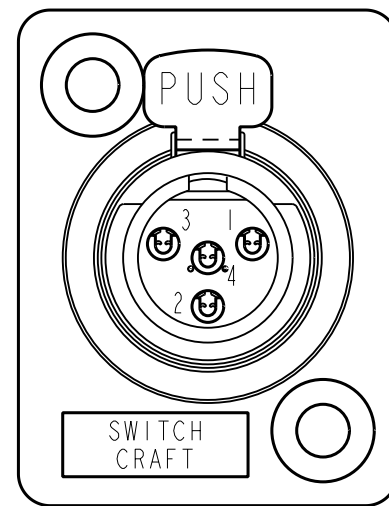
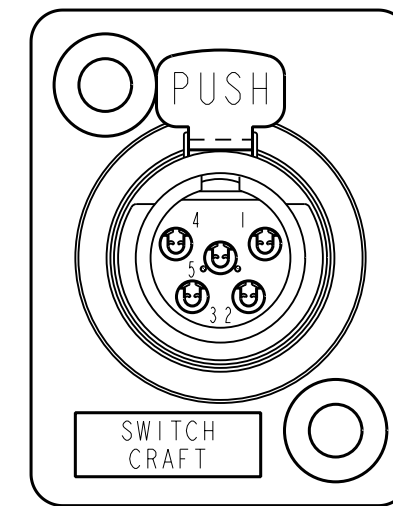


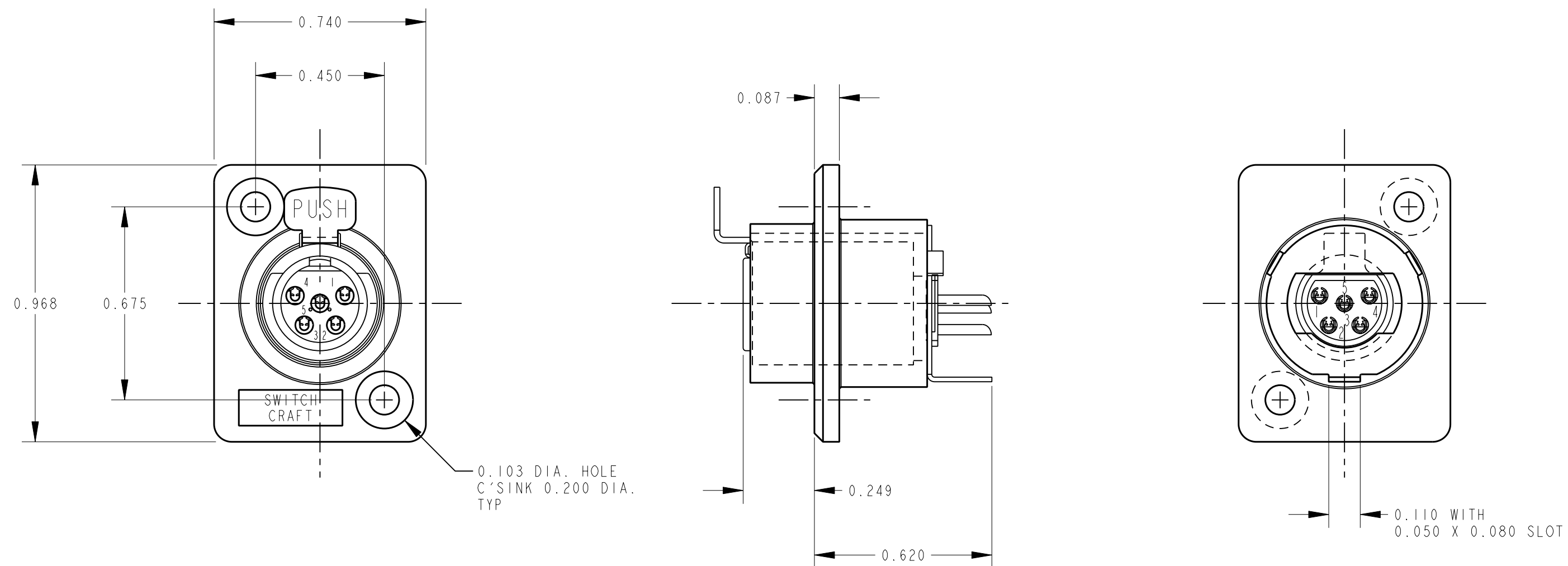
3 PIN



4 PIN



5 PIN



- MATERIALS:**
- LOCK RING - BRASS, ELECTRO TIN PLATED
  - PANEL HOUSING - ZINC, NICKEL PLATED
  - INSULATORS - PPS
  - HOUSING - BRASS, NICKEL PLATED
  - LATCH - BERYLLIUM COPPER, NICKEL PLATED
  - RELEASE LEVER - STEEL, NICKEL PLATED
  - LEVER SPRING - STEEL, COPPER PLATED
  - CONTACTS - BERYLLIUM COPPER, SILVER PLATED

**NOTE:**  
1. ALL DIMENSIONS FOR REFERENCE PURPOSES ONLY UNLESS OTHERWISE SPECIFIED.

CUSTOMER DRAWING  
CAD/CAM DWG. NO.  
TY\_F\_CD  
SHEET 1 OF 1

★ STAR SYMBOL DENOTES CRITICAL DIMENSION. SEE S/C ENGINEERING STANDARD ES-0001.				THIS DRAWING DESCRIBES A DESIGN CONSIDERED PROPRIETARY IN NATURE, DEVELOPED AND MANUFACTURED BY SWITCHCRAFT INC. AND IS RELEASED ON A CONFIDENTIAL BASIS FOR IDENTIFICATION PURPOSE ONLY.					
UNLESS OTHERWISE SPECIFIED				SIZE	WIDTH	MULT	LBS./M	TEMPER	
E	ECO #20090	7-3-97	OM	JJ	FINISH		MATERIAL		
D	ECO #20089	7-3-97	OM	JJ	SPEC. NO.		SPEC. NO.		
C	ECO #20088	7-3-97	OM	JJ	FIRST USED ON		SCALE		
B	ECO #19805	7-14-95	RC	GHJ	DATE DRAWN		BY		
A	FIRST DRAWN	3-30-95	SG	GHJ	3-30-95		SG		
ISSUE				CHANGE NO.	DATE	BY	APP'D	NAME	
REVISIONS				DO NOT SCALE DRAWING				TINI QG SERIES	
							PART NO. TY*F		ISSUE E



# Mouser Electronics

Authorized Distributor

Click to View Pricing, Inventory, Delivery & Lifecycle Information:

[Switchcraft:](#)

[TY4F](#) [TY3F](#) [TY5F](#)

Компания «Life Electronics» занимается поставками электронных компонентов импортного и отечественного производства от производителей и со складов крупных дистрибьюторов Европы, Америки и Азии.

С конца 2013 года компания активно расширяет линейку поставок компонентов по направлению коаксиальный кабель, кварцевые генераторы и конденсаторы (керамические, пленочные, электролитические), за счёт заключения дистрибьюторских договоров

Мы предлагаем:

- Конкурентоспособные цены и скидки постоянным клиентам.
- Специальные условия для постоянных клиентов.
- Подбор аналогов.
- Поставку компонентов в любых объемах, удовлетворяющих вашим потребностям.
- Приемлемые сроки поставки, возможна ускоренная поставка.
- Доставку товара в любую точку России и стран СНГ.
- Комплексную поставку.
- Работу по проектам и поставку образцов.
- Формирование склада под заказчика.
- Сертификаты соответствия на поставляемую продукцию (по желанию клиента).
- Тестирование поставляемой продукции.
- Поставку компонентов, требующих военную и космическую приемку.
- Входной контроль качества.
- Наличие сертификата ISO.

В составе нашей компании организован Конструкторский отдел, призванный помогать разработчикам, и инженерам.

Конструкторский отдел помогает осуществить:

- Регистрацию проекта у производителя компонентов.
- Техническую поддержку проекта.
- Защиту от снятия компонента с производства.
- Оценку стоимости проекта по компонентам.
- Изготовление тестовой платы монтаж и пусконаладочные работы.



Тел: +7 (812) 336 43 04 (многоканальный)

Email: [org@lifeelectronics.ru](mailto:org@lifeelectronics.ru)