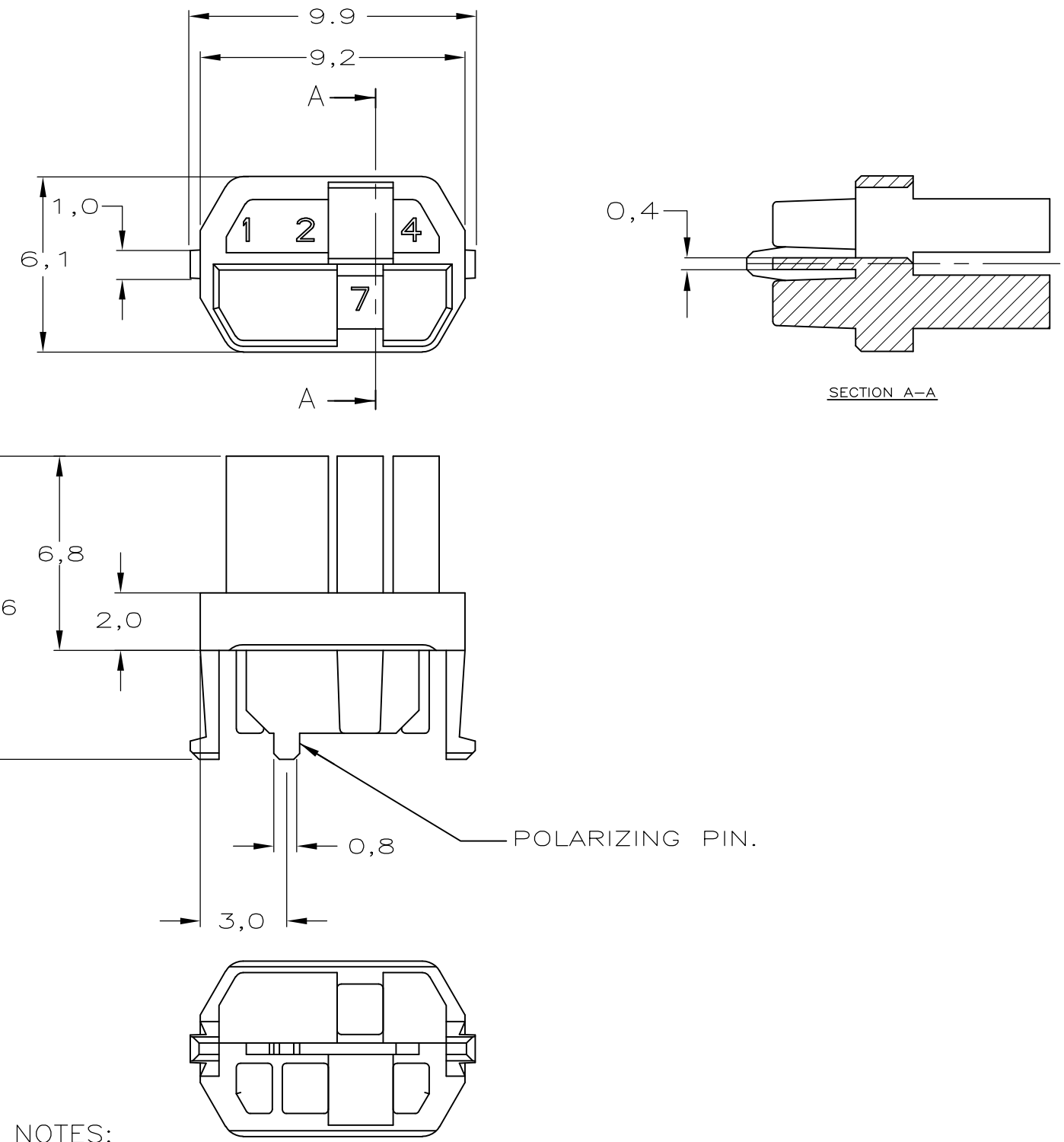


THIS DRAWING IS UNPUBLISHED.      RELEASED FOR PUBLICATION      - . - .  
 © COPYRIGHT - By -      ALL RIGHTS RESERVED.

| LOC | DIST | REVISIONS |     |                           |         |     |      |
|-----|------|-----------|-----|---------------------------|---------|-----|------|
|     |      | P         | LTR | DESCRIPTION               | DATE    | DWN | APVD |
| -   | -    |           | D1  | REVISED PER ECO-11-005030 | 11MAR11 | RK  | HMR  |



| KEY CODE   | COLOUR         | PLC | CODE      | EXAMPLE      | PARTNUMBER |
|------------|----------------|-----|-----------|--------------|------------|
| 6-100525-3 | PASTEL ORANGE  |     | 2003      | 1247         | 6-100526-3 |
| 6-100525-1 | STEEL BLUE     |     | 5011      | 1256         | 6-100526-1 |
| 5-100525-9 | SLATE GREY     |     | 7015      | 1258         | 5-100526-9 |
| 5-100525-6 | CADMIUM YELLOW |     | 1021      | 1278         | 5-100526-6 |
| 5-100525-4 | RESADA GREEN   |     | 6011      | 1346         | 5-100526-4 |
| 3-100525-2 | BRILLIANT BLUE |     | 5007      | 2348         | 3-100526-2 |
| 100525-9   | STRAWBERRY RED |     | 3018      | 3567         | 100526-9   |
| 100525-3   | NUT BROWN      |     | 8011      | 4578         | 100526-3   |
| MALE KEY 5 | COLOUR 3       |     | RAL NR. 3 | ID. NUMBER 4 | PARTNUMBER |

NOTES:

- 1 DRAWING SHOWS CODING KEY 6-100526-3 WITH CODE NUMBER 1247 AS AN EXAMPLE. REINFORCED CODING KEYS ARE DESIGNED FOR THE 8 ROW CONNECTOR SYSTEM, BUT FIT THE 5 ROW CONNECTOR SYSTEM AS WELL.
- 2 DRAWING SHOWS CODING KEY 2-100526-4 WITH CODE NUMBER 2457 AS AN EXAMPLE.
- 3 MATERIAL: GLASSFILLED POLYAMIDE 6.6.; COLOUR: SEE TABLE.
- 4 EACH CODING KEY HAS FOUR BLOCKING PINS AND FOUR CAVITIES. THE NUMBERS ON TOP OF THE BLOCKING PINS FORM THE FOUR-FIGURE IDENTIFICATION NUMBER (ASCENDING).
- 5 PARTNUMBER MATCHING FEMALE CODING KEY, FOR REFERENCE ONLY.

THIS DRAWING IS A CONTROLLED DOCUMENT.

|                |  |  |     |
|----------------|--|--|-----|
| DIMENSIONS: mm |  | TOLERANCES UNLESS OTHERWISE SPECIFIED: |     |
|                |  | 0 PLC                                  | ± - |
|                |  | 1 PLC                                  | ± - |
|                |  | 2 PLC                                  | ± - |
|                |  | 3 PLC                                  | ± - |
|                |  | 4 PLC                                  | ± - |
|                |  | ANGLES                                 | ± - |
| MATERIAL       |  | FINISH                                 |     |

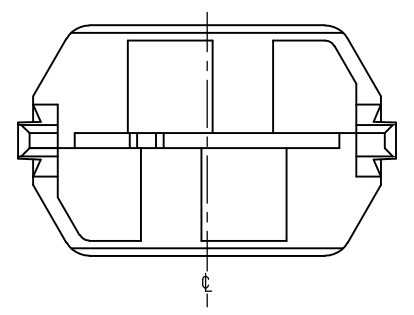
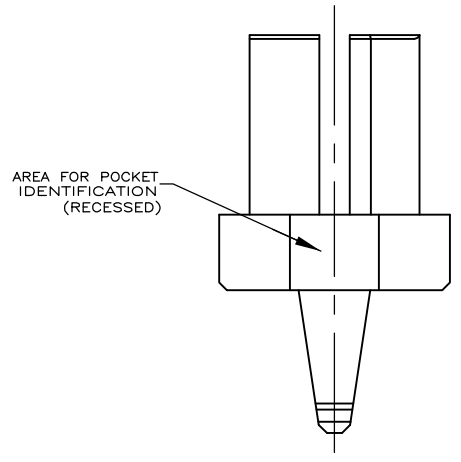
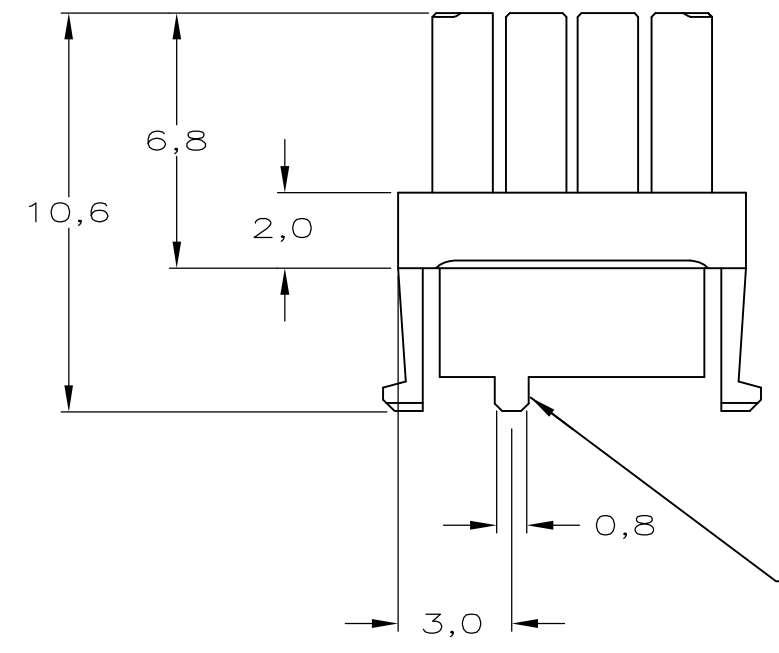
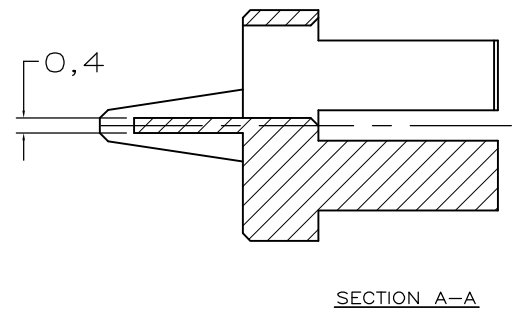
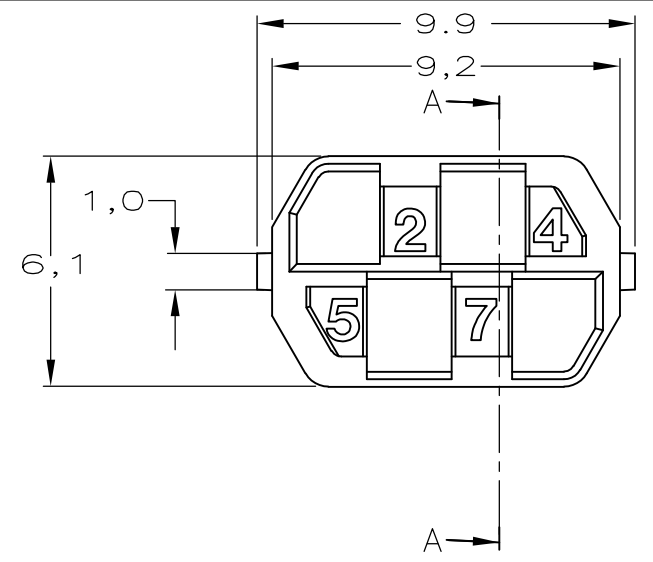
DWN RvHEUVEN 08-MAY-98  
 CHK D. TRUREN 08-MAY-98  
 APVD F.v.KONINGSBRUGGE  
 PRODUCT SPEC  
 APPLICATION SPEC  
 WEIGHT -



|                                  |           |            |                   |               |     |
|----------------------------------|-----------|------------|-------------------|---------------|-----|
| Z-PACK 2mm HM FEMALE CODING KEYS |           |            |                   | RESTRICTED TO |     |
|                                  |           |            |                   | -             |     |
| SIZE                             | CAGE CODE | DRAWING NO | A3 00779 C-100526 |               |     |
| CUSTOMER DRAWING                 |           |            | SCALE             | SHEET         | REV |
|                                  |           |            | -                 | 1 OF 2        | D1  |

THIS DRAWING IS UNPUBLISHED. RELEASED FOR PUBLICATION  
 © COPYRIGHT - By - ALL RIGHTS RESERVED.

| LOC | DIST | REVISIONS |     |             |      |     |      |
|-----|------|-----------|-----|-------------|------|-----|------|
|     |      | P         | LTR | DESCRIPTION | DATE | DWN | APVD |
| -   | -    | -         | -   | SEE SHEET1  | -    | -   | -    |



| MALE KEY   | COLOUR           | RAL NR. | ID. NUMBER | PARTNUMBER |
|------------|------------------|---------|------------|------------|
| -          | -                | -       | -          | -          |
| -          | -                | -       | -          | -          |
| -          | -                | -       | -          | -          |
| -          | -                | -       | -          | -          |
| -          | -                | -       | -          | -          |
| -          | -                | -       | -          | -          |
| -          | -                | -       | -          | -          |
| -          | -                | -       | -          | -          |
| -          | -                | -       | -          | -          |
| 6-100525-9 | OCHER YELLOW     | 1024    | 1235       | 6-100526-9 |
| 6-100525-4 | RASPBERRY RED    | 3027    | 1246       | 6-100526-4 |
| 5-100525-3 | OCEAN BLUE       | 5020    | 1347       | 5-100526-3 |
| 5-100525-2 | EMERALD GREEN    | 6001    | 1348       | 5-100526-2 |
| 4-100525-9 | YELLOW ORANGE    | 2000    | 1358       | 4-100526-9 |
| 4-100525-8 | HEATHER VIOLET   | 4003    | 1367       | 4-100526-8 |
| 4-100525-4 | COPPER BROWN     | 8004    | 1457       | 4-100526-4 |
| 4-100525-3 | STONE GREY       | 7030    | 1458       | 4-100526-3 |
| 3-100525-7 | PURPLE RED       | 3004    | 1578       | 3-100526-7 |
| 3-100525-5 | SALMON PINK      | 3022    | 2345       | 3-100526-5 |
| 3-100525-4 | RED LILAC        | 4001    | 2346       | 3-100526-4 |
| 2-100525-7 | LIGHT IVORY      | 1015    | 2368       | 2-100526-7 |
| 2-100525-6 | PASTEL GREEN     | 6019    | 2378       | 2-100526-6 |
| 2-100525-4 | YELLOW GREEN     | 6018    | 2457       | 2-100526-4 |
| 2-100525-0 | BLUE LILAC       | 4005    | 2478       | 2-100526-0 |
| 1-100525-8 | PIGEON BLUE      | 5014    | 2568       | 1-100526-8 |
| 1-100525-4 | OLIVE YELLOW     | 1020    | 3457       | 1-100526-4 |
| 1-100525-3 | CEMENT GREY      | 7033    | 3458       | 1-100526-3 |
| 1-100525-2 | LIGHT GREEN      | 6027    | 3467       | 1-100526-2 |
| 100525-8   | PURE ORANGE      | 2004    | 3568       | 100526-8   |
| 100525-5   | ULTRAMARINE BLUE | 5002    | 4567       | 100526-5   |
| 100525-2   | GREEN BROWN      | 8000    | 4678       | 100526-2   |

THIS DRAWING IS A CONTROLLED DOCUMENT.

|                |   |   |  |
|----------------|---|---|--|
| DIMENSIONS: mm | TOLERANCES UNLESS OTHERWISE SPECIFIED:                                      | DWN D. TRUREN 03-FEB-98   | TE Connectivity  |
|                | 0 PLC ± -<br>1 PLC ± -<br>2 PLC ± -<br>3 PLC ± -<br>4 PLC ± -<br>ANGLES ± - | CHK D. TRUREN 03-FEB-98<br>APVD F.v.KONINGSBRUGGE<br>PRODUCT SPEC -<br>APPLICATION SPEC -<br>WEIGHT - |  |
| MATERIAL -     | FINISH -  | CUSTOMER DRAWING  | SIZE A3<br>CAGE CODE 00779<br>DRAWING NO C-100526<br>RESTRICTED TO - |
|                |   | SCALE -   | SHEET 2 OF 2<br>REV D1   |

Компания «Life Electronics» занимается поставками электронных компонентов импортного и отечественного производства от производителей и со складов крупных дистрибьюторов Европы, Америки и Азии.

С конца 2013 года компания активно расширяет линейку поставок компонентов по направлению коаксиальный кабель, кварцевые генераторы и конденсаторы (керамические, пленочные, электролитические), за счёт заключения дистрибьюторских договоров

Мы предлагаем:

- Конкурентоспособные цены и скидки постоянным клиентам.
- Специальные условия для постоянных клиентов.
- Подбор аналогов.
- Поставку компонентов в любых объемах, удовлетворяющих вашим потребностям.
- Приемлемые сроки поставки, возможна ускоренная поставка.
- Доставку товара в любую точку России и стран СНГ.
- Комплексную поставку.
- Работу по проектам и поставку образцов.
- Формирование склада под заказчика.
- Сертификаты соответствия на поставляемую продукцию (по желанию клиента).
- Тестирование поставляемой продукции.
- Поставку компонентов, требующих военную и космическую приемку.
- Входной контроль качества.
- Наличие сертификата ISO.

В составе нашей компании организован Конструкторский отдел, призванный помогать разработчикам, и инженерам.

Конструкторский отдел помогает осуществить:

- Регистрацию проекта у производителя компонентов.
- Техническую поддержку проекта.
- Защиту от снятия компонента с производства.
- Оценку стоимости проекта по компонентам.
- Изготовление тестовой платы монтаж и пусконаладочные работы.



Тел: +7 (812) 336 43 04 (многоканальный)

Email: [org@lifeelectronics.ru](mailto:org@lifeelectronics.ru)