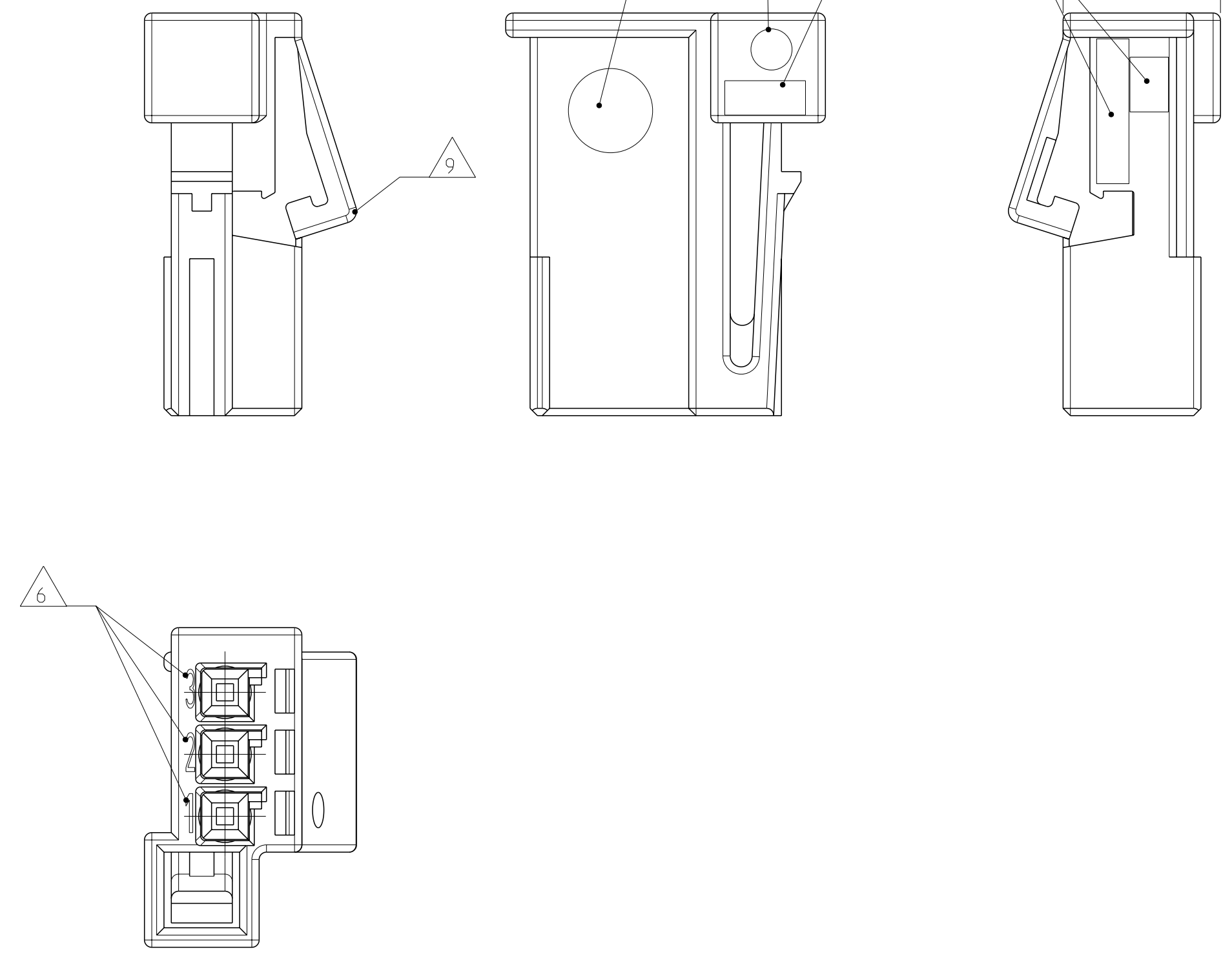
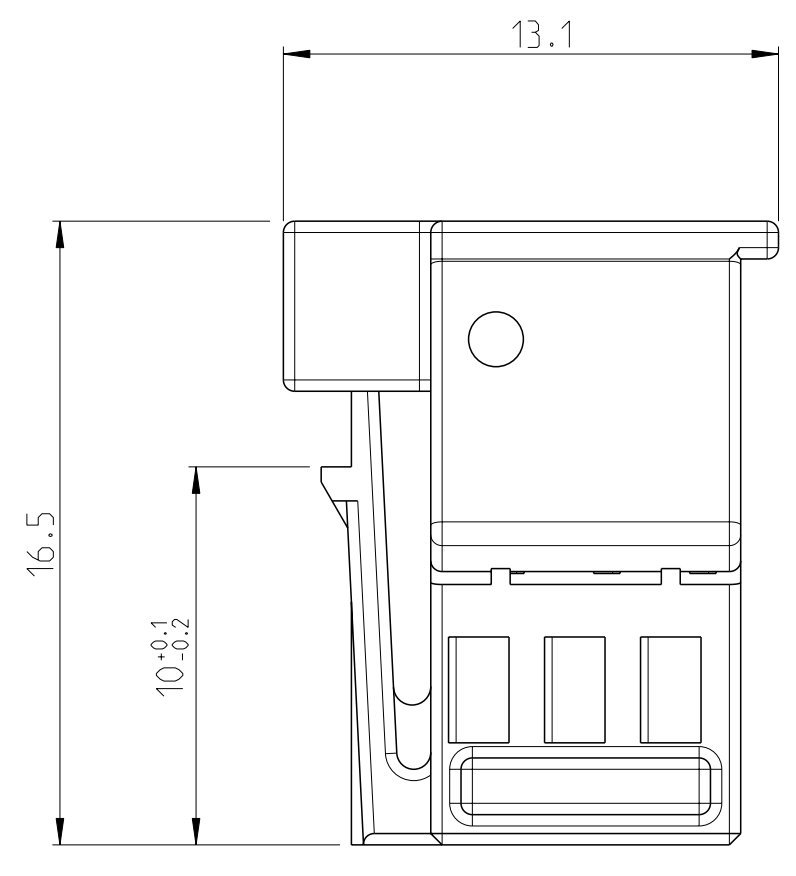
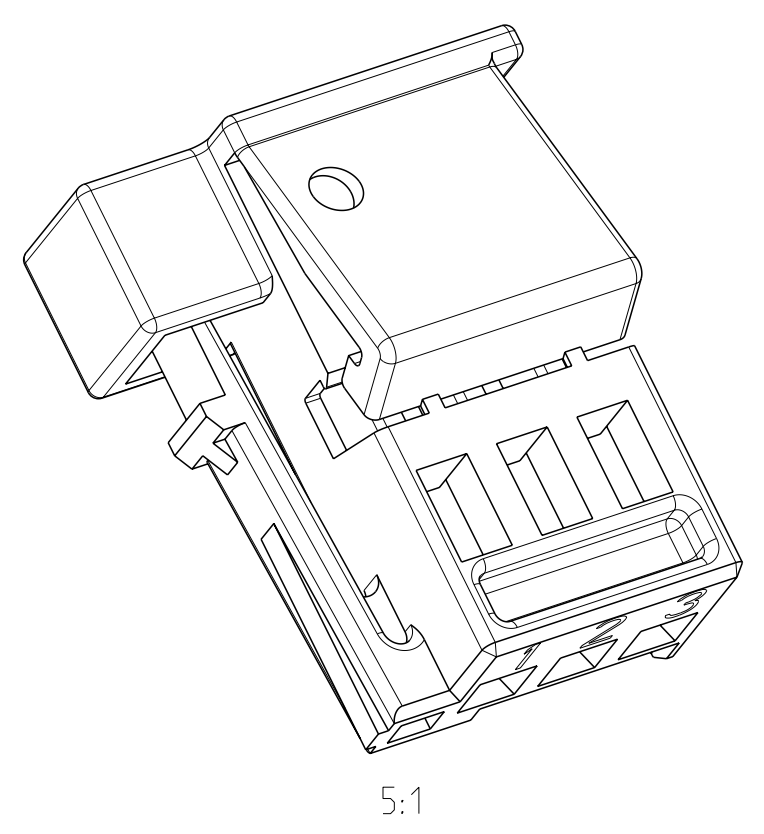
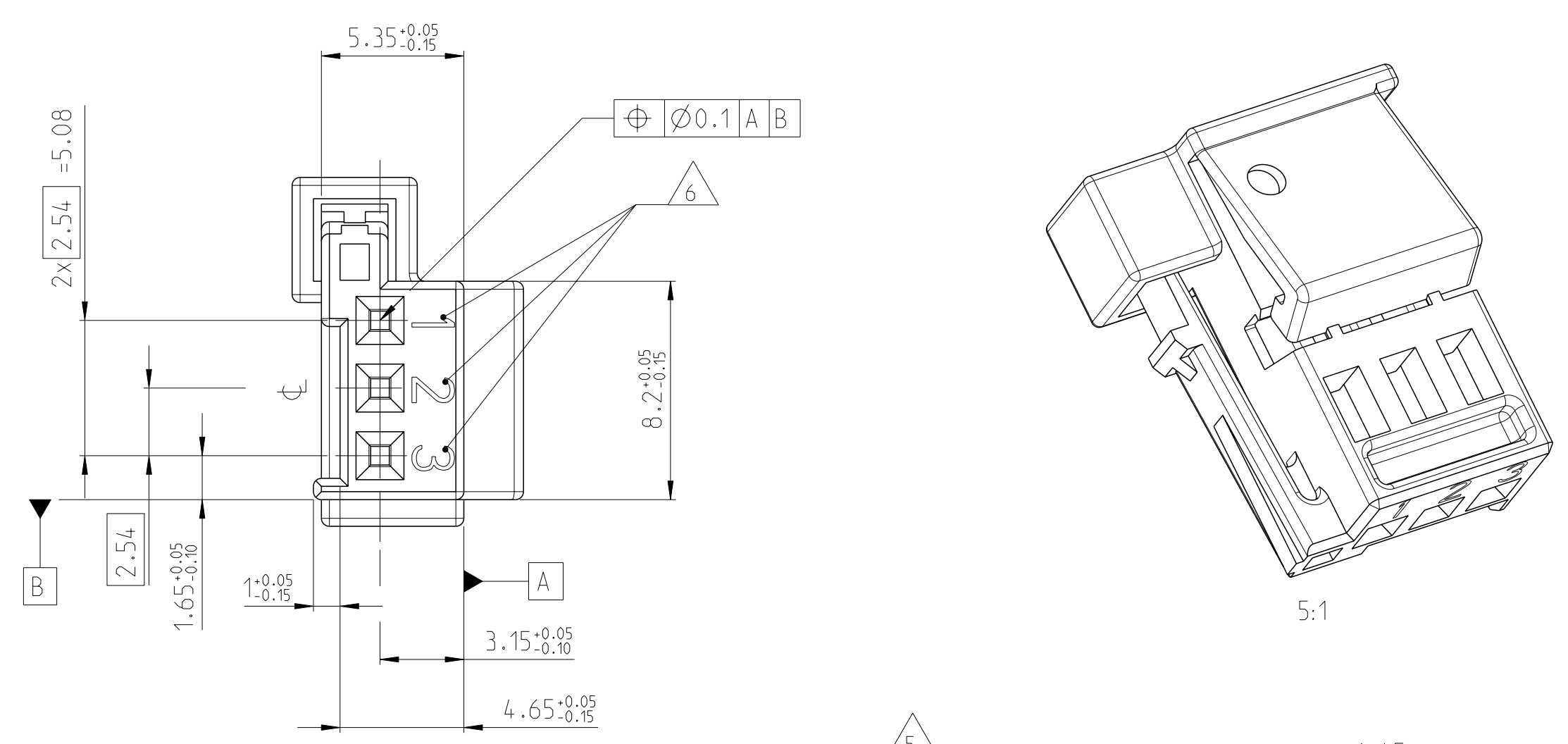


LOC	DIST	REV	DATE	BY	CHK	APPV
A1	-	A	10FEB2010	CG	HHC	

CODINGS / Kodierungen
M 5:1

REV	DESCRIPTION	DATE	BY	CHK	APPV
A	1-1418640-5				
B	2-1418640-5				
C	-				
D	-				
E	5-1418640-5				
F	-				

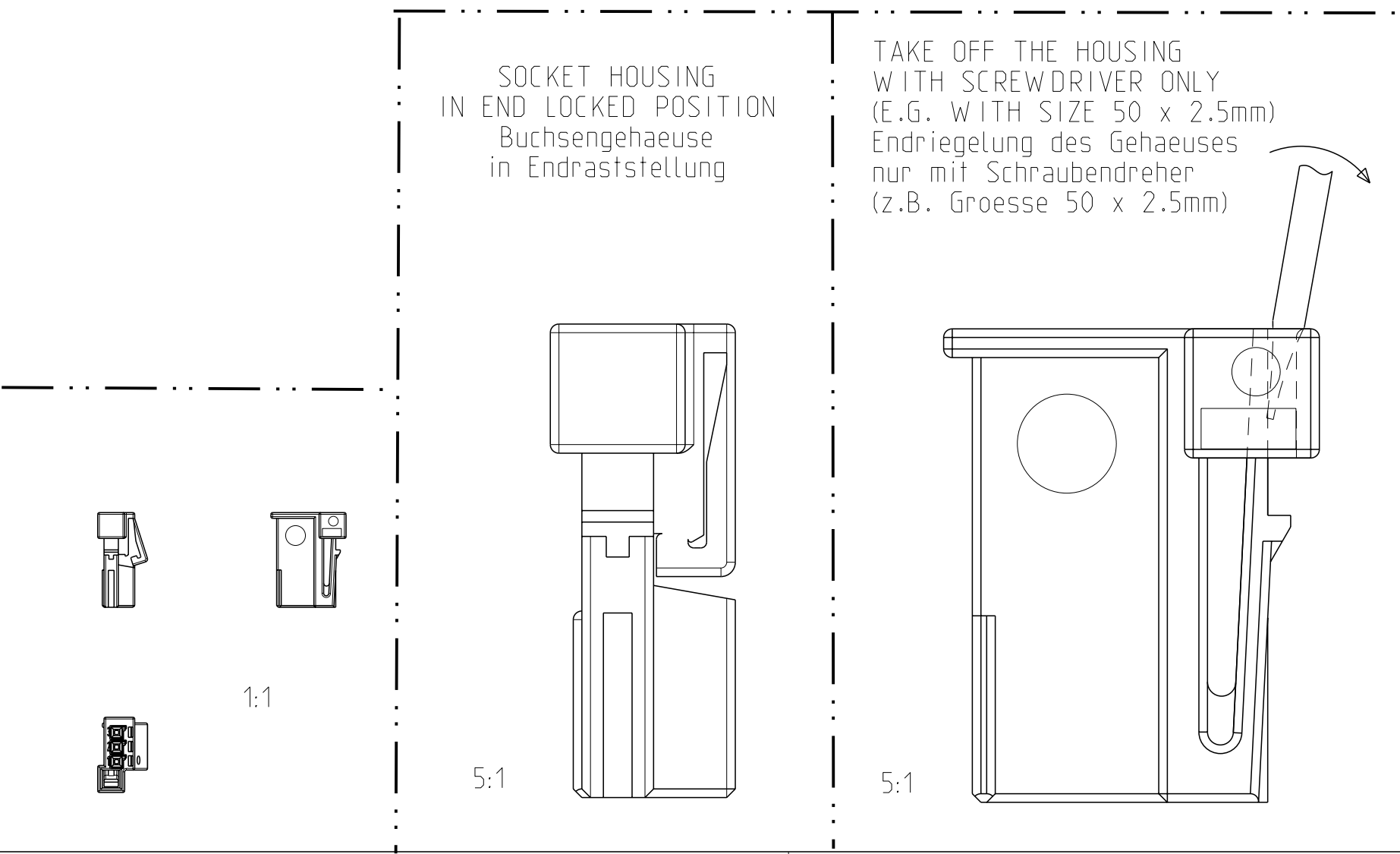


NOTES
 Bemerkungen

- ONLY THE GERMAN LANGUAGE VERSION IS AUTHORITY
 Massgebend ist nur der deutsche Text
- CODING A AS SHOWN
 Kodierung A wie gezeichnet
- MATERIAL IDENTIFICATION
 Materialkennzeichnung
- DATE INSERT
 Datumstempel
- MOULD CAVITY MARKING: FOR FIRST MOULD Y; FOR FURTHER MOULDS X.Y
 X = MOULD NUMBER
 Y = MOULD CAVITY NUMBER
 Formnestkennzeichnung: fuer erstes Werkzeug Y; fuer weitere Werkzeuge X.Y
 X = Werkzeug-Nr.
 Y = Formnest-Nr.
- CAVITY IDENTIFICATION
 Kammer-Kennzeichnung
- SUPPLIER MARKING
 Lieferantenkennzeichnung
- MAX WIRE SIZE 0.75 mm² FLR PERMITTED. DIN 72551-6
 NUMBER OF PIECES SEE CABLE HARNESS DRAWINGS
 FOR PERMISSIBLE CURRENT CARRYING CAPACITY OF THE SINGLE CONTACT
 SEE PRODUCT SPECIFICATION NO. 108-18030
 max. zulaessiger Leitungsquerschnitt 0.75 mm² FLR. DIN 72551-6
 Die Stueckzahl ist im Leitungssatz festgelegt
 Die zulaessige Strombelastbarkeit fuer die einzelnen Kontakte ist der Produkt-Spezifikation Nr.: 108-18030 zu entnehmen
- SUPPLY CONDITION: LOCKING PLATE/SPACER IN PRELOCKED POSITION
 Auslieferungszustand: zweite Kontaktsicherung in Vorraststellung

NOTE Bem.	FEATURE Merkmal	TE - No.
9	CONTACTS Kontakte	929454 VERSION/ Ausfuehrng: A
10	AV - INTERFACE AV - Schnittstelle	114-18563-1

TITLE Benennung	MASS [kg] Masse	COD	TE ORDER-NO	REV	PBT-GF10 ULTRADUR B4300G2	SURFACE COLOUR
SOCKET HOUSING 3POS., MQS Buchsengehäuse 3pol., MQS	0.00063	E	5-1418640-5	A	PBT-GF10 ULTRADUR B4300G2	MAY GREEN/maigrün ähnl. RAL 6017
SOCKET HOUSING 3POS., MQS Buchsengehäuse 3pol., MQS	0.00063	B	2-1418640-5	A	PBT-GF10 ULTRADUR B4300G2	NATURE/natur
SOCKET HOUSING 3POS., MQS Buchsengehäuse 3pol., MQS	0.00063	A	1-1418640-5	A	PBT-GF10 ULTRADUR B4300G2	BLACK/schwarz ähnl. RAL 9011



DIMENSIONS:	TOLERANCES UNLESS OTHERWISE SPECIFIED	DATE	BY	CHK	APPV	NAME	SCALE	SHEET	OF	REV
mm	±0.15	21JUN2010	C. Geiger	H. Holland-Cuiz	J. Woller	SOCKET HOUSING, 3POS., MQS Buchsengehäuse, 3polig, MQS	5:1	1	1	A

Компания «Life Electronics» занимается поставками электронных компонентов импортного и отечественного производства от производителей и со складов крупных дистрибьюторов Европы, Америки и Азии.

С конца 2013 года компания активно расширяет линейку поставок компонентов по направлению коаксиальный кабель, кварцевые генераторы и конденсаторы (керамические, пленочные, электролитические), за счёт заключения дистрибьюторских договоров

Мы предлагаем:

- Конкуренеспособные цены и скидки постоянным клиентам.
- Специальные условия для постоянных клиентов.
- Подбор аналогов.
- Поставку компонентов в любых объемах, удовлетворяющих вашим потребностям.
- Приемлемые сроки поставки, возможна ускоренная поставка.
- Доставку товара в любую точку России и стран СНГ.
- Комплексную поставку.
- Работу по проектам и поставку образцов.
- Формирование склада под заказчика.
- Сертификаты соответствия на поставляемую продукцию (по желанию клиента).
- Тестирование поставляемой продукции.
- Поставку компонентов, требующих военную и космическую приемку.
- Входной контроль качества.
- Наличие сертификата ISO.

В составе нашей компании организован Конструкторский отдел, призванный помогать разработчикам, и инженерам.

Конструкторский отдел помогает осуществить:

- Регистрацию проекта у производителя компонентов.
- Техническую поддержку проекта.
- Защиту от снятия компонента с производства.
- Оценку стоимости проекта по компонентам.
- Изготовление тестовой платы монтаж и пусконаладочные работы.



Тел: +7 (812) 336 43 04 (многоканальный)

Email: org@lifeelectronics.ru