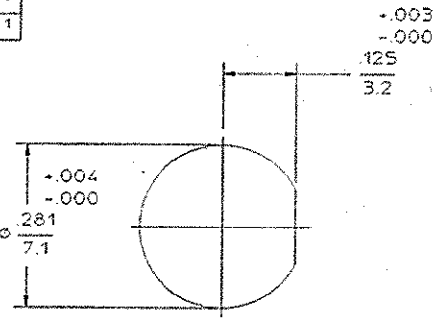


DESIGNED FOR USE WITH	085 SP
CABLE ENTRY DIAMETER MINIMUM	
HOUSING	.066
CONTACT	.021

REV		DESCRIPTION	DATE	APPROVED
01	REVISED		K.L. 5-22-96 3:50:26	<i>[Signature]</i>



RECOMMENDED MOUNTING HOLE

ELECTRICAL	MECHANICAL	ENVIRONMENTAL
Nominal Impedance (Ohms) 50	Interface Dimensions MIL-STD-3284	Temperature Rating -65 TO +125°C
Frequency Range (GHz) DC to 18	Fig. 310-2	Vibration MIL-STD-202, Method 204, Condition D
Volt Rating (VRMS MAX)	Recommended Rating	Shock MIL-STD-202, Method 213, Condition I
Sea Level 335	Torque 7-10 IN-LBS	Thermal Shock MIL-STD-202, Method 107, Condition B, Except High Temp +115°C
VSWR 1.07 + .008 (1GHz)	Mating Characteristics:	Moisture Resistance MIL-STD-202, Method 106
Insertion Loss (dB MAX) .03 (1GHz)	Insertion (MAX Lbs) 2	Corrosion - MIL-STD-202, Method 101, Condition B, 5% salt spray
RF Leakage (dB MIN) -90	Withdrawal (MIN Oz) 1	
Corona, 70,000 Ft (VRMS MIN) 250	Force to Engage and Disengage (in-Lbs MAX) 2	
Dielectric Withstanding Voltage (VRMS MIN) @ Sea Level 1,000	Center Contact Application:	
Contact Resistance (Milliohms MAX)	Axial (Lbs) N/A	
Center Contact 3.0	Radial (in-Oz) N/A	
Outer Contact 2.0	Cable Retention:	
Cable to Housing .5	Axial Force (Lbs) 30	
RF High Potential @ Sea Level (VRMS MIN @ 5 MHz) 670	Torque (in-Oz) 16	
IP: Megohms MIN 5,000	Weight (Grams) TBD	

COMPONENT	MATERIAL	FINISH
HOUSING LOCKWASHER MOUNTING NUT	STAINLESS STEEL PER ASTM-A484 AND ASTM-A582, TYPE 303	GOLD PLATE PER MIL-G-45204
DIELECTRIC	TFE FLUOROCARBON PER ASTM-D-1457	N/A
CENTER CONTACT	BERYLLIUM COPPER PER ASTM-B-196 OR ASTM-B-197, ALLOY C17300, CONDITION H	GOLD PLATE PER MIL-G-45204
O-RING	SILICONE RUBBER PER ZZ-R-765	N/A

UNLESS OTHERWISE SPECIFIED DIMENSIONS ARE IN INCHES	DRAWN BY R.P. 1-18A-2	 M/A-COM, Inc. Waltham, MA 02254
FRAC DEC ANGLES	CHECKED BY A.J. 1-12-94	
1/64 .005 .1°	APP'D BY RJP 1-10-94	

USE ASSY PROCEDURE	TITLE "OSM" BULKHEAD FEEDTHRU CABLE JACK-DIRECT SOLDER ATTACHMENT
NO. AP. 20-557	
SIZE B	CODE IDENT NO 26805
SCALE 5:1	2004-8005-90
	REV 01
	SHEET 1 OF 1

Typed Customer P/N 1051026
Sheet 1 of 1
Rev 0

Компания «Life Electronics» занимается поставками электронных компонентов импортного и отечественного производства от производителей и со складов крупных дистрибьюторов Европы, Америки и Азии.

С конца 2013 года компания активно расширяет линейку поставок компонентов по направлению коаксиальный кабель, кварцевые генераторы и конденсаторы (керамические, пленочные, электролитические), за счёт заключения дистрибьюторских договоров

Мы предлагаем:

- Конкуренеспособные цены и скидки постоянным клиентам.
- Специальные условия для постоянных клиентов.
- Подбор аналогов.
- Поставку компонентов в любых объемах, удовлетворяющих вашим потребностям.
- Приемлемые сроки поставки, возможна ускоренная поставка.
- Доставку товара в любую точку России и стран СНГ.
- Комплексную поставку.
- Работу по проектам и поставку образцов.
- Формирование склада под заказчика.
- Сертификаты соответствия на поставляемую продукцию (по желанию клиента).
- Тестирование поставляемой продукции.
- Поставку компонентов, требующих военную и космическую приемку.
- Входной контроль качества.
- Наличие сертификата ISO.

В составе нашей компании организован Конструкторский отдел, призванный помогать разработчикам, и инженерам.

Конструкторский отдел помогает осуществить:

- Регистрацию проекта у производителя компонентов.
- Техническую поддержку проекта.
- Защиту от снятия компонента с производства.
- Оценку стоимости проекта по компонентам.
- Изготовление тестовой платы монтаж и пусконаладочные работы.



Тел: +7 (812) 336 43 04 (многоканальный)

Email: org@lifeelectronics.ru