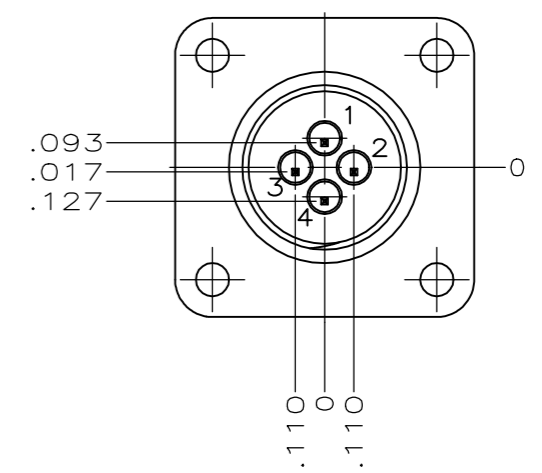
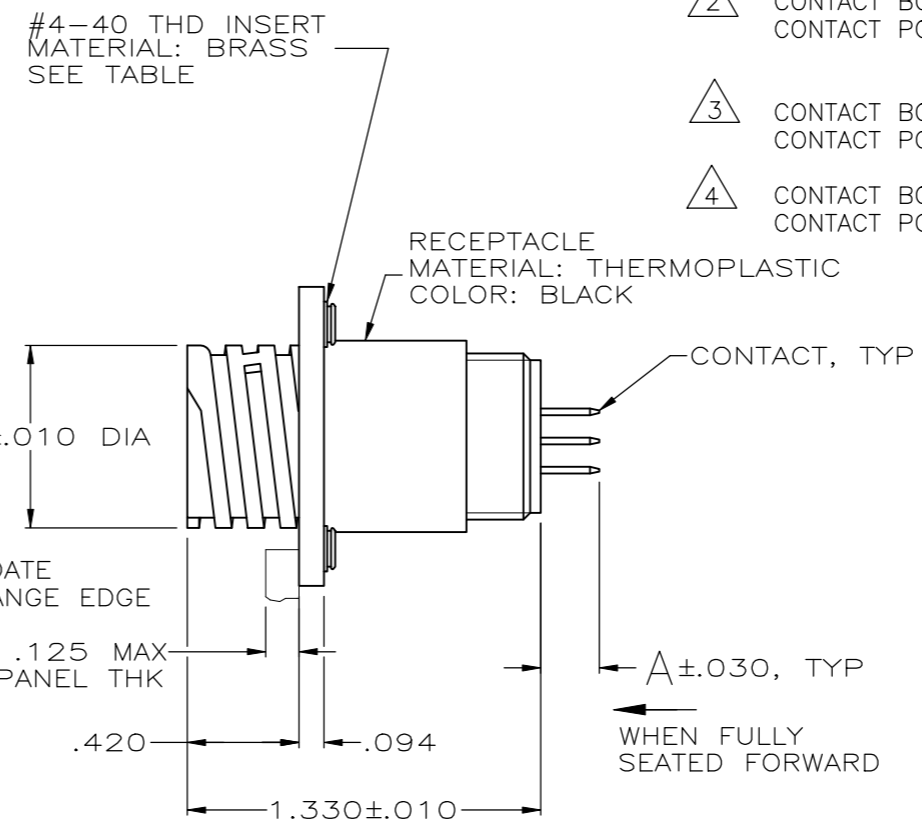
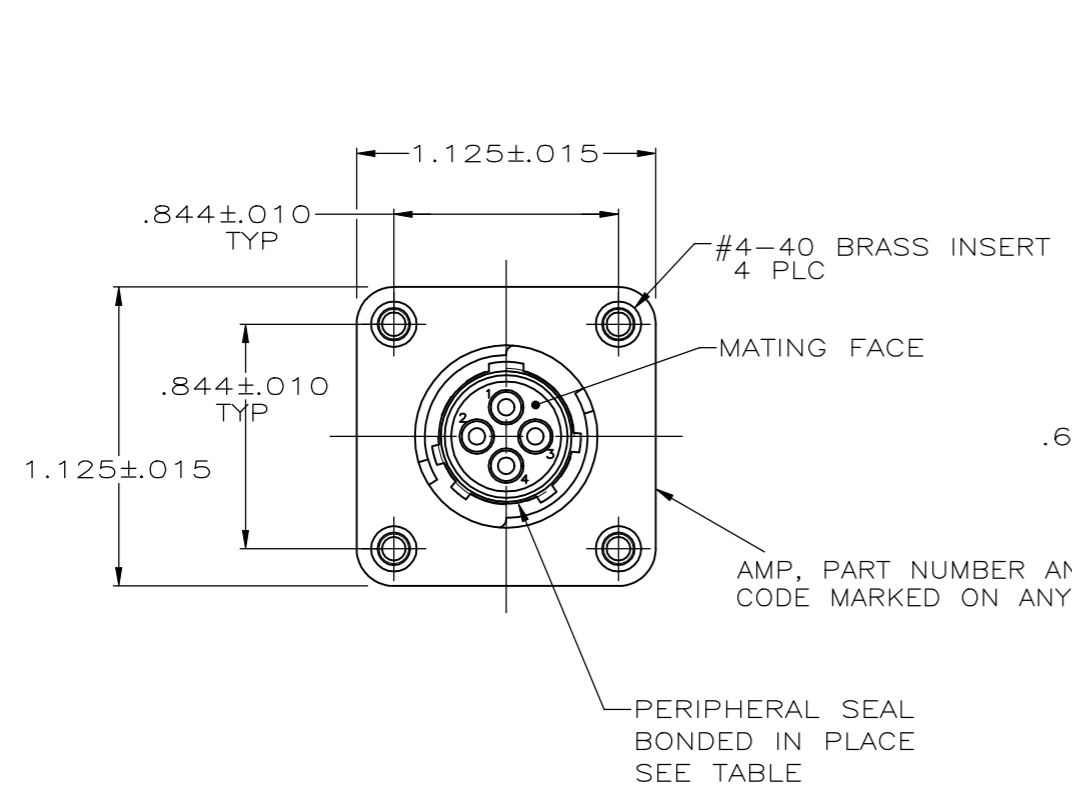
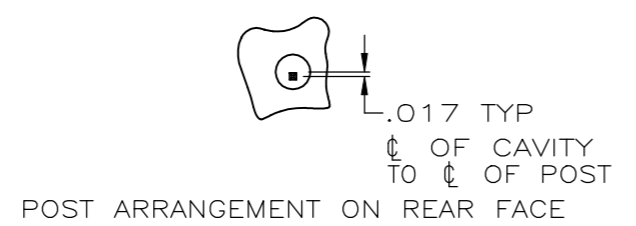
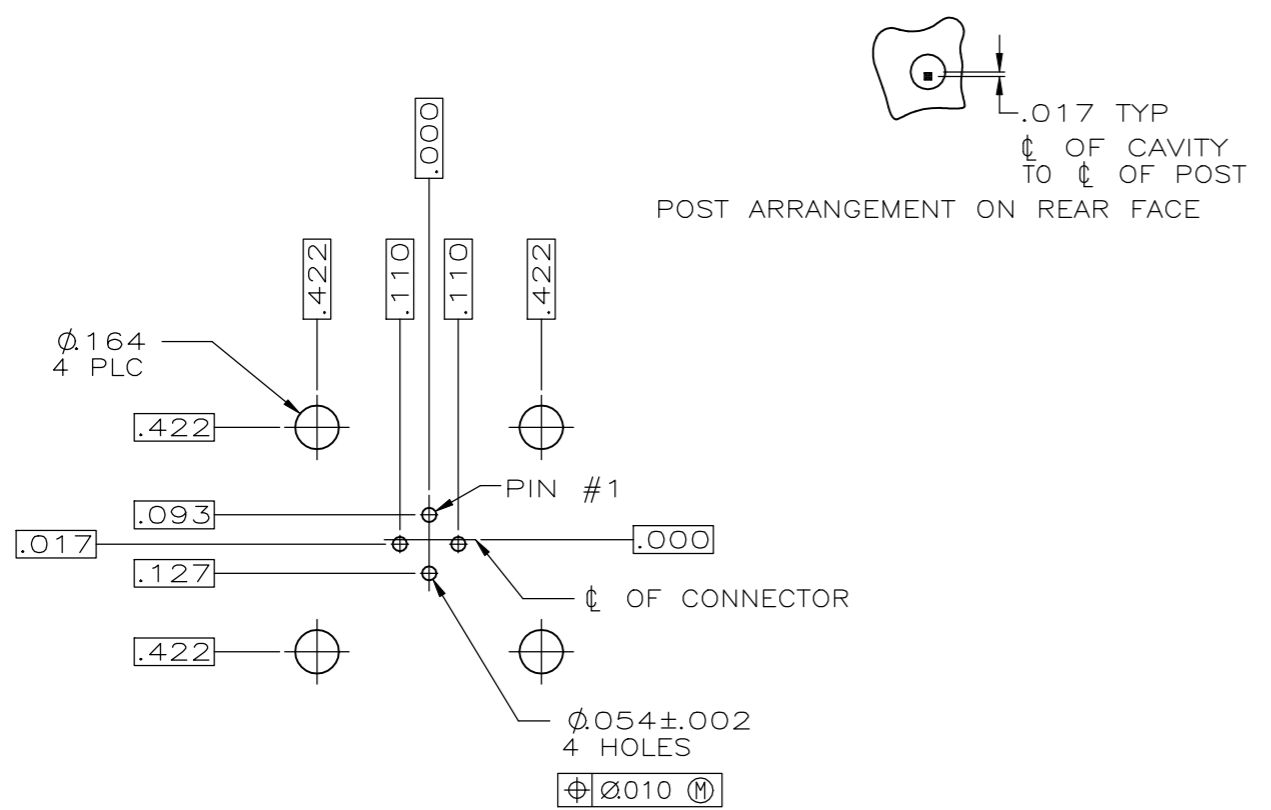


THIS DRAWING IS UNPUBLISHED. RELEASED FOR PUBLICATION. ALL RIGHTS RESERVED.

REVISIONS				
P	LTR	DESCRIPTION	DATE	APVD
T		REVISED PER ECO-18-007248	17MAY2018	KH MZ
T1		REVISED PER ECO-18-016525	22OCT2018	RS MZ



- 1 RECEPTACLE IS LOADED WITH 4 TYPE III+ POSTED PIN CONTACTS.
- 2 CONTACT BODY: GOLD PER MIL-G-45204 OVER NICKEL PER QQ-N-290. CONTACT POST: TIN-LEAD PER MIL-T-10727 OVER COPPER PER MIL-C-14550A.
- 3 CONTACT BODY: GOLD PER MIL-G-45204 OVER NICKEL PER QQ-N-290. CONTACT POST: TIN OVER COPPER PER MIL-C-14550A.
- 4 CONTACT BODY: TIN OVER NICKEL PER MIL-C-14550A. CONTACT POST: TIN OVER NICKEL PER MIL-C-14550A.



OBSOLETE	3	4	.220	YES	NO	1-207825-5
OBSOLETE	3	4	.429	YES	YES	1-207825-4
OBSOLETE	3	4	.119	NO	NO	1-207825-2
OBSOLETE	3	4	.618	NO	YES	1-207825-1
OBSOLETE	3	3	.119	YES	YES	1-207825-0
OBSOLETE	2	3	.119	NO	YES	207825-9
OBSOLETE	2	2	.220	YES	NO	207825-8
OBSOLETE	2	2	.429	YES	YES	207825-7
OBSOLETE	2	2	.119	NO	NO	207825-6
OBSOLETE	2	2	.119	NO	NO	207825-5
OBSOLETE	2	2	.618	NO	YES	207825-4
OBSOLETE	2	2	.119	YES	YES	207825-3
OBSOLETE	2	2	.220	NO	YES	207825-2
OBSOLETE	2	2	.119	NO	YES	207825-1
CONTACT FINISH	A		PERIPHERAL SEAL	THREADED INSERTS	PART NUMBER	

THIS DRAWING IS A CONTROLLED DOCUMENT. DWN R.LEE BG 7-1-91  
 CHK W.G.LENKER 4-14-92  
 APVD - NAME  
 PRODUCT SPEC 108-10024  
 APPLICATION SPEC  
 MATERIAL - FINISH  
 WEIGHT -  
 CONTACT: 2  
 CUSTOMER DRAWING  
 SCALE 2:1 SHEET 1 of 1 REV T1

**STE** TE Connectivity  
 RECEPTACLE ASSEMBLY, POSTED, STD SEX, SERIES 1, 11-4, CPC  
 SIZE A2 CAGE CODE 00779 DRAWING NO C=207825 RESTRICTED TO

RECOMMENDED P.C. BOARD LAYOUT

207825

A

Компания «Life Electronics» занимается поставками электронных компонентов импортного и отечественного производства от производителей и со складов крупных дистрибьюторов Европы, Америки и Азии.

С конца 2013 года компания активно расширяет линейку поставок компонентов по направлению коаксиальный кабель, кварцевые генераторы и конденсаторы (керамические, пленочные, электролитические), за счёт заключения дистрибьюторских договоров

Мы предлагаем:

- Конкурентоспособные цены и скидки постоянным клиентам.
- Специальные условия для постоянных клиентов.
- Подбор аналогов.
- Поставку компонентов в любых объемах, удовлетворяющих вашим потребностям.
- Приемлемые сроки поставки, возможна ускоренная поставка.
- Доставку товара в любую точку России и стран СНГ.
- Комплексную поставку.
- Работу по проектам и поставку образцов.
- Формирование склада под заказчика.
- Сертификаты соответствия на поставляемую продукцию (по желанию клиента).
- Тестирование поставляемой продукции.
- Поставку компонентов, требующих военную и космическую приемку.
- Входной контроль качества.
- Наличие сертификата ISO.

В составе нашей компании организован Конструкторский отдел, призванный помогать разработчикам, и инженерам.

Конструкторский отдел помогает осуществить:

- Регистрацию проекта у производителя компонентов.
- Техническую поддержку проекта.
- Защиту от снятия компонента с производства.
- Оценку стоимости проекта по компонентам.
- Изготовление тестовой платы монтаж и пусконаладочные работы.



Тел: +7 (812) 336 43 04 (многоканальный)

Email: [org@lifeelectronics.ru](mailto:org@lifeelectronics.ru)