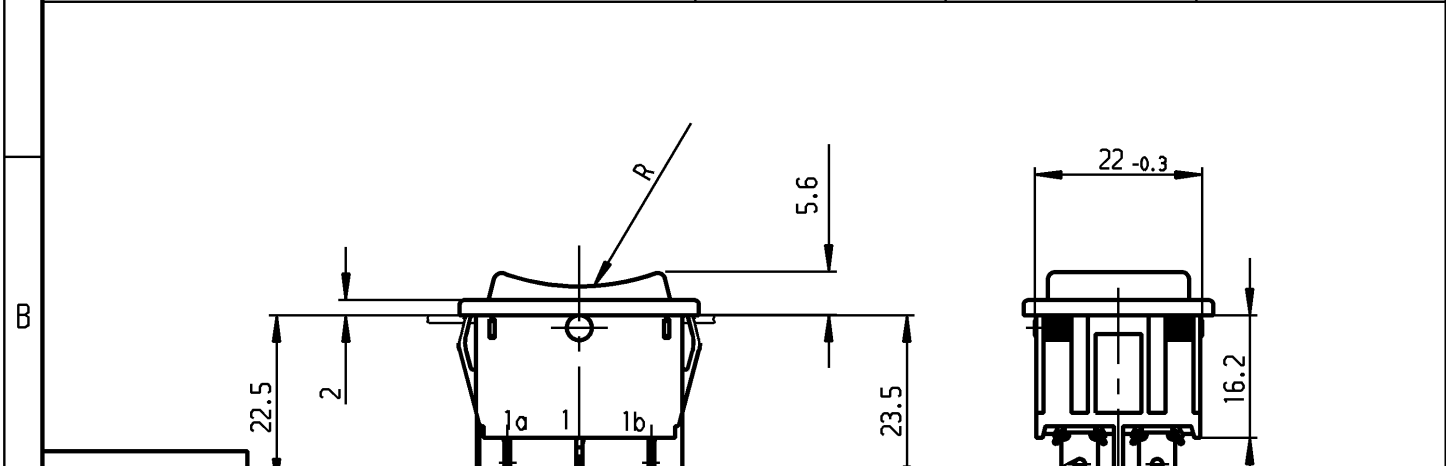
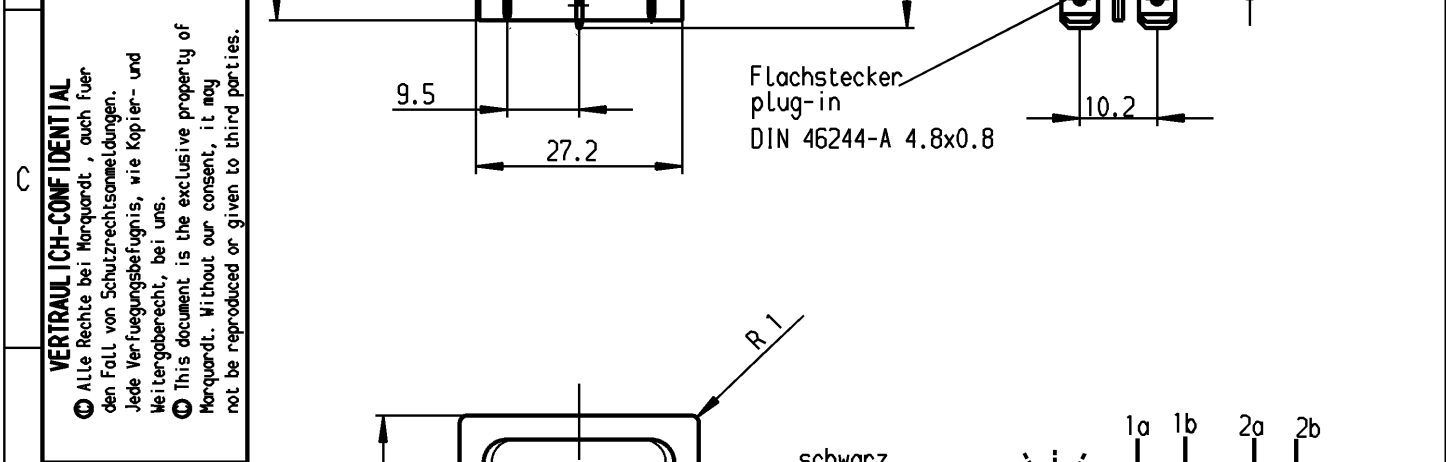


A	1	2	3	4	
	Empfohlener Ausschnitt für Rastbefestigung (Grat gegenüber Bestückungsseite)		Wanddicke wall-thickness	Ausschnittlänge length of cut-out	Ausschnittbreite width of cut-out
	recommended cut-out for snap-in fixing (edge opposite to snap-in direction)		0.75 to / bis 1.25 1.25 to / bis 2 2 to / bis 3	30 -0.1 30.2 -0.1 30.6 -0.1	22 +0.2 22 +0.2 22 +0.2



**VERTRAULICH-CONFIDENTIAL**  
 Alle Rechte bei Marquardt, auch für den Fall von Schutzrechtsanmeldungen. Jede Veräußerungsbefugnis, wie Kopier- und Weitergaberecht, bei uns.  
 This document is the exclusive property of Marquardt. Without our consent, it may not be reproduced or given to third parties.

Flachstecker  
 plug-in  
 DIN 46244-A 4.8x0.8



Aufschrift  
 Marking

1839.  
 6(4)/250 ~ T105/55



6A 125-250V AC  
 1/8 HP  
 R58

Herstellort/-jahr/-woche  
 nach DIN EN 60062

code of manufacture:  
 place / year / week  
 acc. to DIN EN 60062

Umschalter 2-polig  
 Ausstellung in der Mitte  
 Tastfunktion beidseitig  
 Für Geräte der Klasse II geeignet

DPDT  
 with centre-off  
 biased from both-sides  
 suitable for appliances of class II

Schutzvermerk  
 nach DIN 34 beachten  
 COPYRIGHT RESERVED

Allgemeintoleranzen/UNTOLERANCED DIMENSIONS				PROJECTION  Für Winkel FOR ANGLE $\pm 2^\circ$	Pause COPY	Blatt SHEET Original DIN <b>A4</b> Maßstab SCALE <b>1:1</b>	Zeichn./DRAWING NO. <b>K</b> <b>1839.1402</b>
Für Längen und Radien FOR LENGTHS AND RADII. $\pm$	Abmaße in mm für Nennmaßbereich in mm ALL DIMENSIONS ARE IN MILLIMETRES						
	bis/UP TO 6	über/OVER 6 bis/UP TO 30	über/OVER 30	gezeichnet/DRAWN BY 22.11.96 Grh	Ersatz für/REPLACEMENT OF Zeichn. gL. Nr. vom 16.12.82	<b>MARQUARDT</b> Marquardt GmbH, D-78604 Riethim-Weilheim	
d	21839	15.10.92	grh	i			
c				h			
b				g	64508	20.08.09 hhe	
a				f	29987	08.08.00 grh	
				e	24370	22.11.96 grh	
Ausg. ISSUE	Änderung REVISION	gez. DRAWN BY	Ausg. ISSUE	Änderung REVISION	gez. DRAWN BY		

Компания «Life Electronics» занимается поставками электронных компонентов импортного и отечественного производства от производителей и со складов крупных дистрибьюторов Европы, Америки и Азии.

С конца 2013 года компания активно расширяет линейку поставок компонентов по направлению коаксиальный кабель, кварцевые генераторы и конденсаторы (керамические, пленочные, электролитические), за счёт заключения дистрибьюторских договоров

Мы предлагаем:

- Конкурентоспособные цены и скидки постоянным клиентам.
- Специальные условия для постоянных клиентов.
- Подбор аналогов.
- Поставку компонентов в любых объемах, удовлетворяющих вашим потребностям.
- Приемлемые сроки поставки, возможна ускоренная поставка.
- Доставку товара в любую точку России и стран СНГ.
- Комплексную поставку.
- Работу по проектам и поставку образцов.
- Формирование склада под заказчика.
- Сертификаты соответствия на поставляемую продукцию (по желанию клиента).
- Тестирование поставляемой продукции.
- Поставку компонентов, требующих военную и космическую приемку.
- Входной контроль качества.
- Наличие сертификата ISO.

В составе нашей компании организован Конструкторский отдел, призванный помогать разработчикам, и инженерам.

Конструкторский отдел помогает осуществить:

- Регистрацию проекта у производителя компонентов.
- Техническую поддержку проекта.
- Защиту от снятия компонента с производства.
- Оценку стоимости проекта по компонентам.
- Изготовление тестовой платы монтаж и пусконаладочные работы.



Тел: +7 (812) 336 43 04 (многоканальный)

Email: [org@lifeelectronics.ru](mailto:org@lifeelectronics.ru)