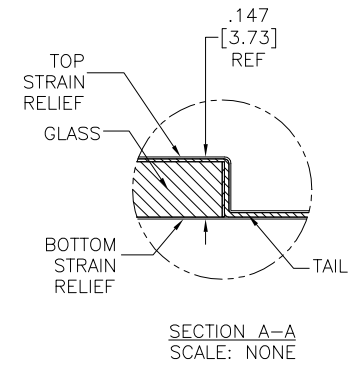
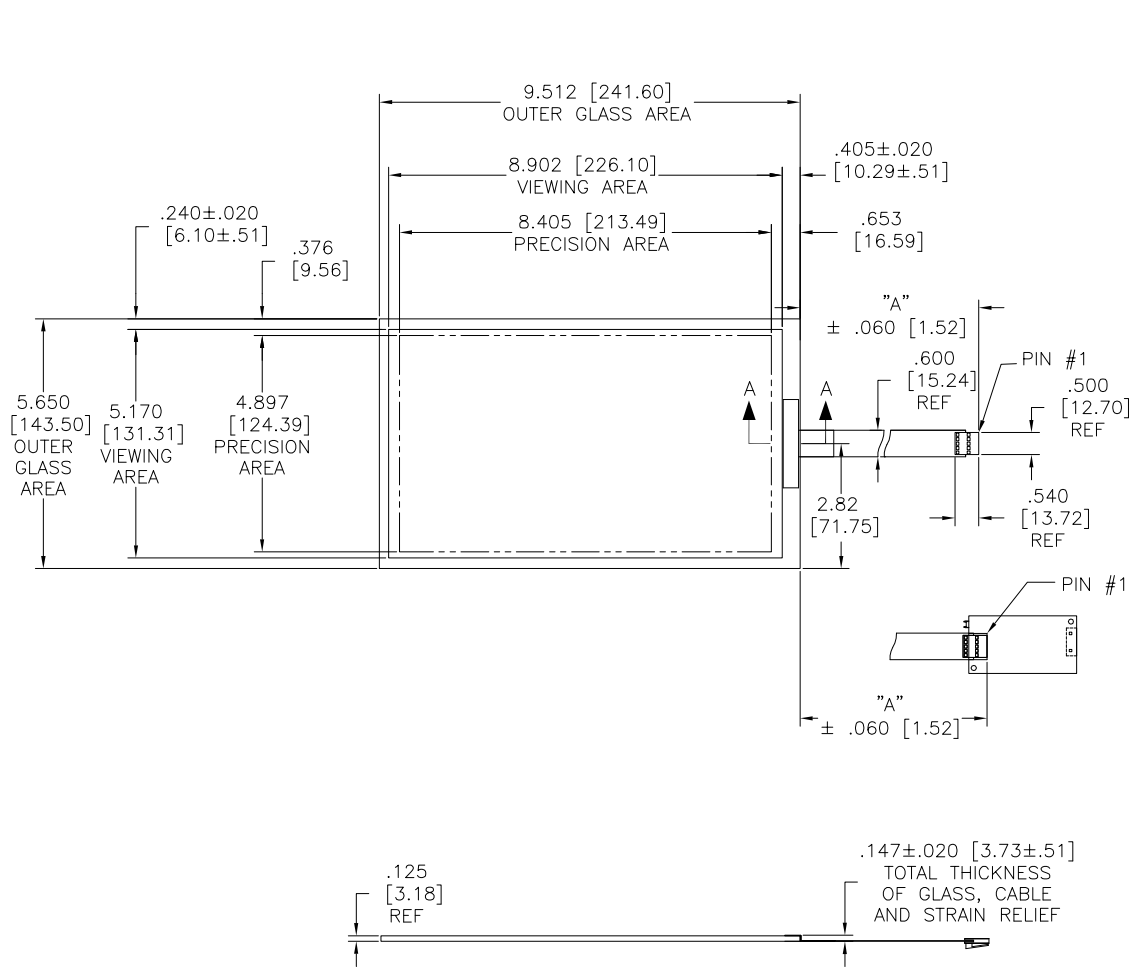


OGA DIAGONAL: 11.06 [281.00]  
 VA DIAGONAL: 10.29 [261.47]  
 PA DIAGONAL: 9.73 [247.08]

US NUMBER	TYPE	DIM "A" (TOTAL GLASS TO CONNECTOR)	A/G FINISH	PROD SPEC
98-1100-0054-8	USB R	8.00" [203.20]	AG500	23655
98-1100-0055-5	FFC	8.00" [203.20]	AG500	23655
98-1100-0088-6	USB R	8.00" [203.20]	WC100	34523
98-1100-0087-8	FFC	8.00" [203.20]	WC100	34523



(FFC)



(USB R)

EXII-7760UC  
 98-0003-2814-0  
 USB CONTROLLER  
 SOLDER SIDE

NOTES:

1. WEIGHT OF GLASS IN GRAMS: 260±10%

PINOUT	
1	UL
2	UR
3	SHLD
4	LR
5	LL

UNITS	INCHES [MM]
TOLERANCES UNLESS OTHERWISE SPECIFIED	
.X	± .03 [.76]
.XX	± .015 [.38]
.XXX	± .015 [.38]
ANGLES	±1°

**3M** 3M TOUCH SYSTEMS  
 METHUEN, MA  
 USA  
 © COPYRIGHT 2004  
 THIS DOCUMENT IS COPYRIGHTED PROPERTY OF THE 3M COMPANY AND MAY NOT BE REPRODUCED WITHOUT 3M WRITTEN PERMISSION OR USED OR DISCLOSED FOR OTHER THAN 3M AUTHORIZED PURPOSES.

REV	CHANGE NOTICE	DATE	DRW
B	REVISE PER CO 036099	2/13	SB
A	RELEASE PER CO 035938	1/13	SB

TITLE		MARKETING DRAWING	
		SCT32NN 10.29" W	
DRAWN	SB	1/13	
CAD FORMAT	AUTOCAD	SHEET	1 OF 1
SIZE	C	DOCUMENT NO.	TSD-44298
REV	B		

Компания «Life Electronics» занимается поставками электронных компонентов импортного и отечественного производства от производителей и со складов крупных дистрибьюторов Европы, Америки и Азии.

С конца 2013 года компания активно расширяет линейку поставок компонентов по направлению коаксиальный кабель, кварцевые генераторы и конденсаторы (керамические, пленочные, электролитические), за счёт заключения дистрибьюторских договоров

Мы предлагаем:

- Конкурентоспособные цены и скидки постоянным клиентам.
- Специальные условия для постоянных клиентов.
- Подбор аналогов.
- Поставку компонентов в любых объемах, удовлетворяющих вашим потребностям.
- Приемлемые сроки поставки, возможна ускоренная поставка.
- Доставку товара в любую точку России и стран СНГ.
- Комплексную поставку.
- Работу по проектам и поставку образцов.
- Формирование склада под заказчика.
- Сертификаты соответствия на поставляемую продукцию (по желанию клиента).
- Тестирование поставляемой продукции.
- Поставку компонентов, требующих военную и космическую приемку.
- Входной контроль качества.
- Наличие сертификата ISO.

В составе нашей компании организован Конструкторский отдел, призванный помогать разработчикам, и инженерам.

Конструкторский отдел помогает осуществить:

- Регистрацию проекта у производителя компонентов.
- Техническую поддержку проекта.
- Защиту от снятия компонента с производства.
- Оценку стоимости проекта по компонентам.
- Изготовление тестовой платы монтаж и пусконаладочные работы.



Тел: +7 (812) 336 43 04 (многоканальный)

Email: [org@lifeelectronics.ru](mailto:org@lifeelectronics.ru)