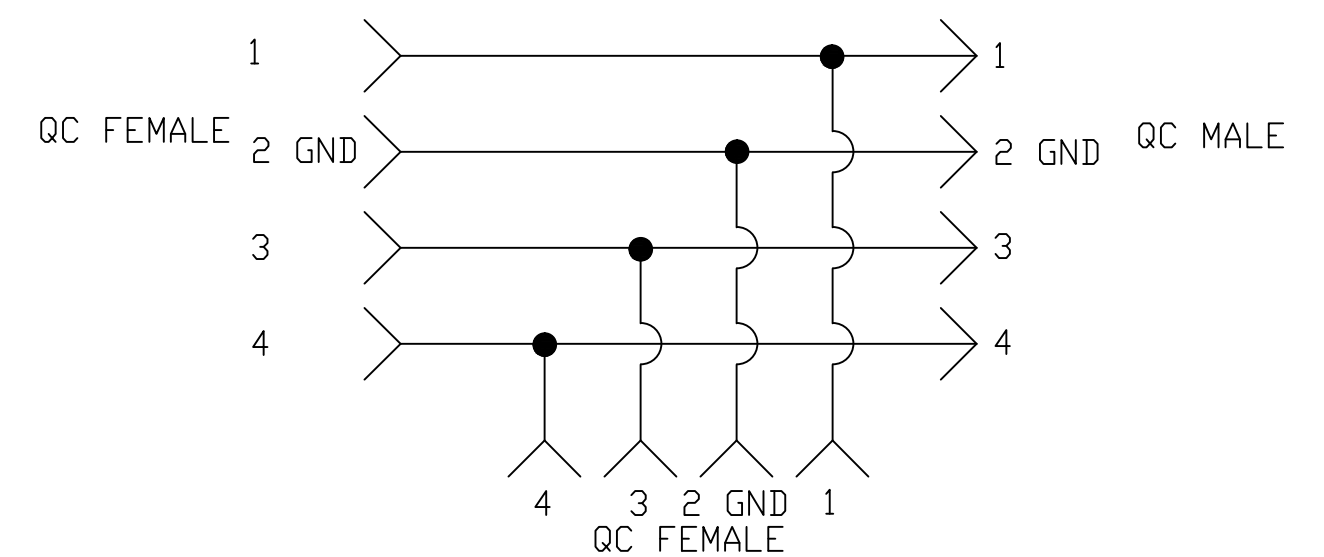
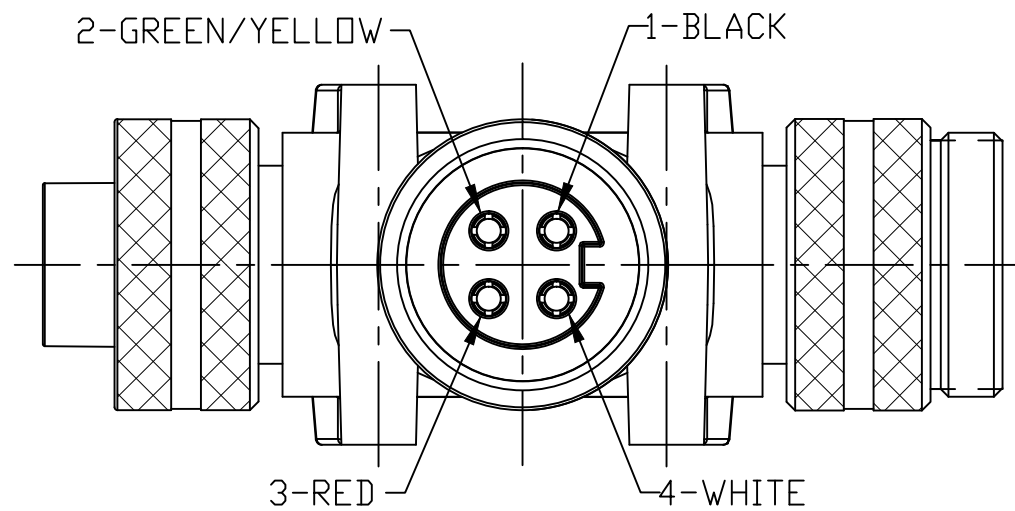
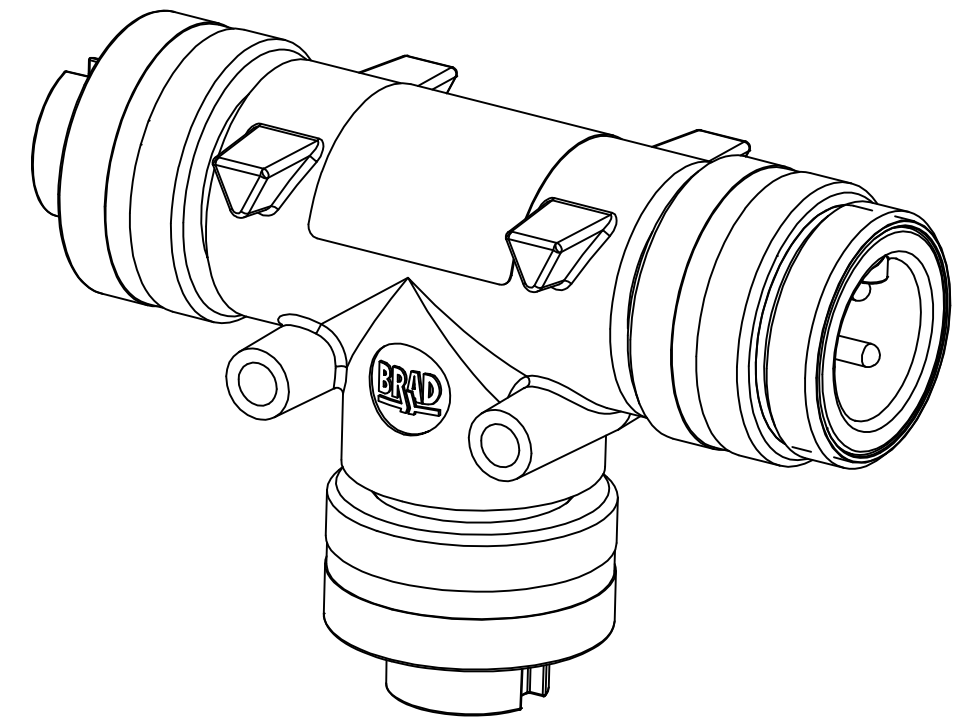
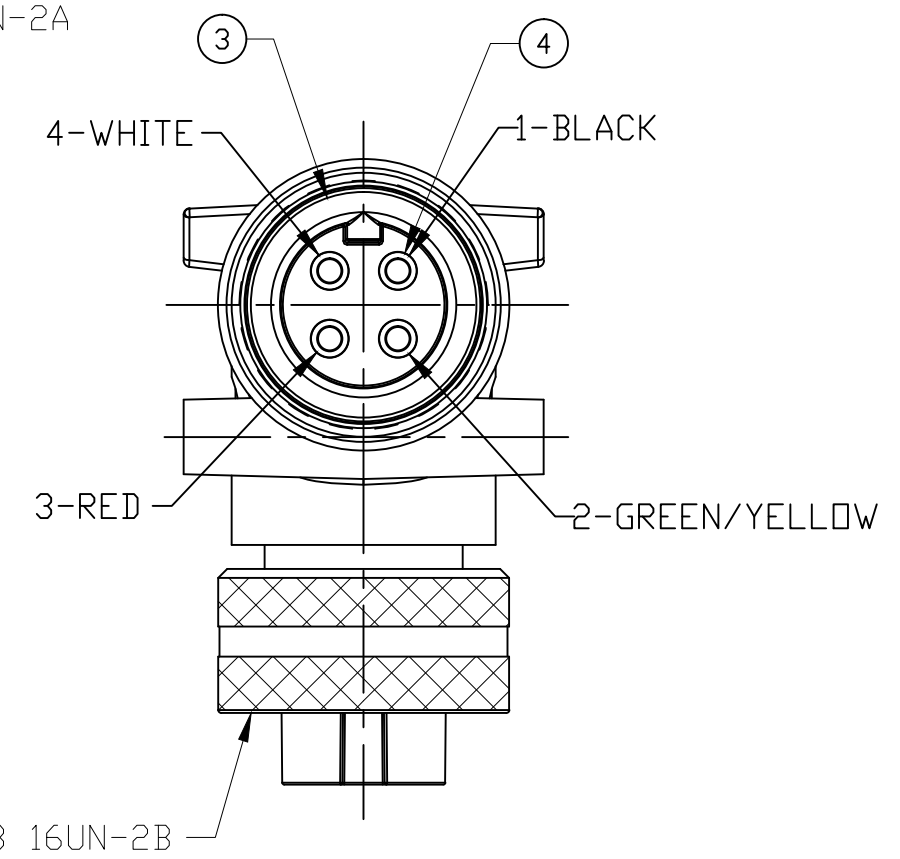
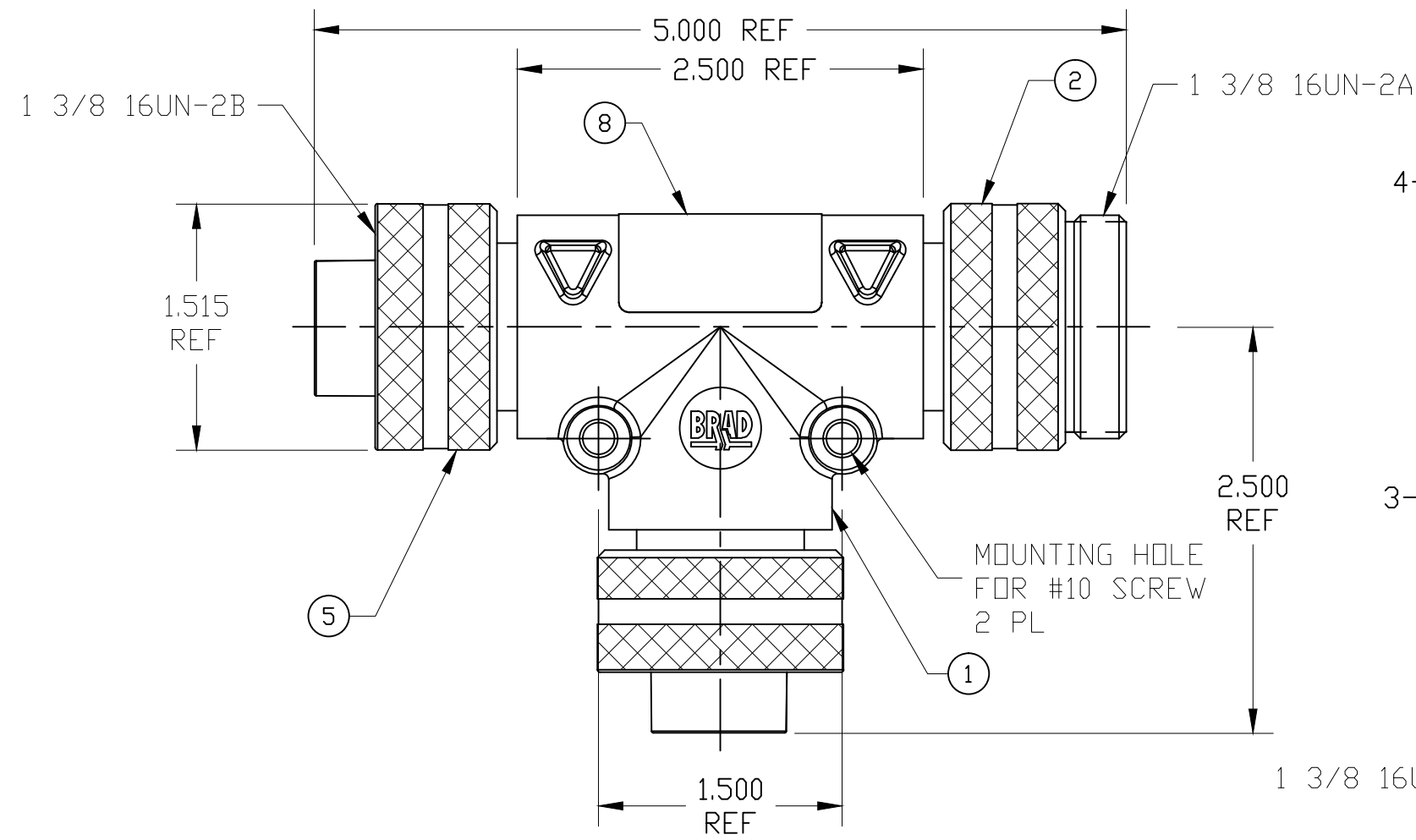
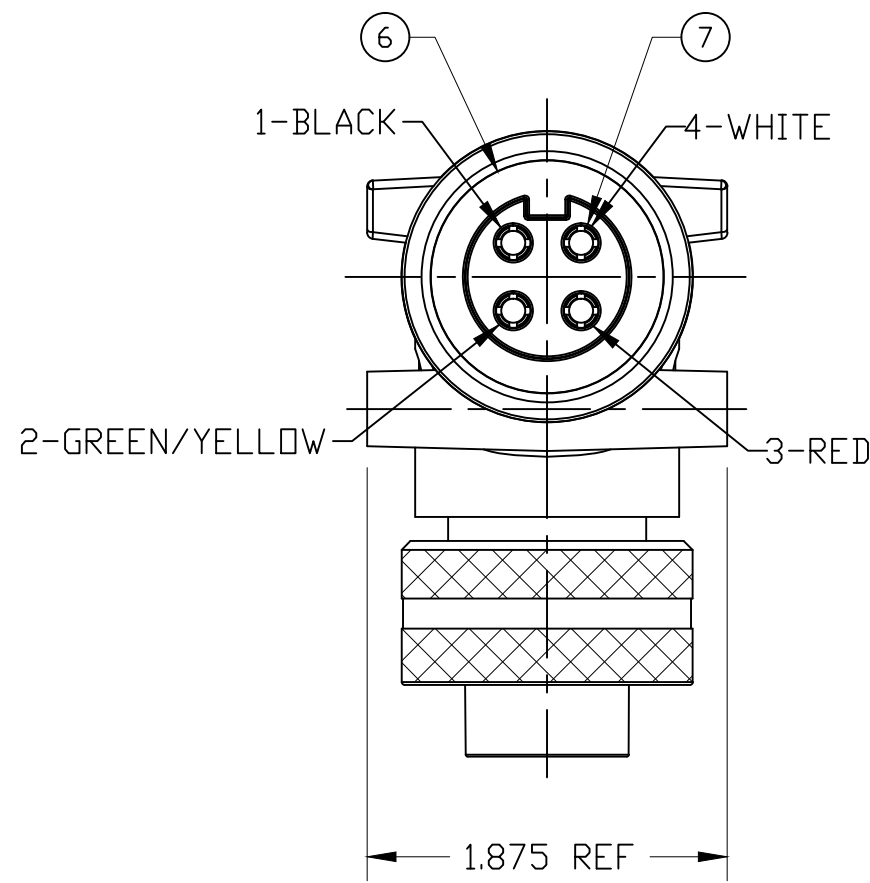


PART NUMBER	ENGINEERING NUMBER
1300680079	TC40C40-200



WIRE DIAGRAM

NOTE:

- LABEL IS MARKED WITH P/N, DATE CODE, VOLTAGE & AMPERAGE
- ELECTRICAL DATA:
TEE QC TO QC
POLES: 4
MAX. VOLTAGE: 600V AC/DC
MAX. THRU CURRENT: 32A
MAX. DROP CURRENT: 32A
PROTECTION: IP67
TEMPERATURE RANGE: -20°C TO 90°C
- PACKAGING:
ASSEMBLIES ARE BAGGED SEPERATELY IN POLY BAGS WITH BAR CODE LABEL ATTACHED TO THE OUTSIDE OF THE BAG.
- ASSEMBLY IS RoHS COMPLIANT
- CERTIFICATION:
UL LISTED/CSA CERTIFIED , FILE E258922

8	1	LABEL	PLASTIC FILM	BLACK/YELLOW
7	8	QC SOCKET CONTACT	COPPER ALLOY	GOLD PLATED
6	2	QC FEMALE INSERT	PVC	BLACK
5	2	QC FEMALE COUPLING NUT	ALUMINUM	CLEAR ANODIZE
4	4	QC PIN CONTACT	COPPER ALLOY	GOLD PLATED
3	1	QC MALE INSERT	PVC	BLACK
2	1	QC MALE COUPLING NUT	ALUMINUM	CLEAR ANODIZE
1	1	OVERMOLD	PVC	GRAY
ITEM	QTY	DESCRIPTION	MATERIAL	FINISH

REVISED NOTES EC NO: IFC2015-1959 DRWN: GGUSTAFS 2015/05/13 CHKD: BARDEN 2015/06/30 APPR: BWOODMAN2010/01/15	QUALITY SYMBOL	GENERAL TOLERANCES (UNLESS SPECIFIED)	DIMENSION STYLE IN/MM	SCALE 1:1	DESIGN UNITS INCH	THIRD ANGLE PROJECTION
	▽=0 ∇=0	4 PLACES ±--- ±--- 3 PLACES ±--- ±.005 2 PLACES ±0.13 ±.010 1 PLACE ±0.25 ±.020	mm INCH	DRAWN BY KJOZWIK DATE 2010/01/14	TITLE	BRAD POWER QC 4 POLE TEE W/4 POLE QC DROP
		ANGULAR ±1/2°	CHECKED BY BWOODMAN DATE 2010/01/14	APPROVED BY JFMURPHY DATE 2010/01/15	MOLEX INCORPORATED	
		DRAFT WHERE APPLICABLE MUST REMAIN WITHIN DIMENSIONS	SEE TABLE	MATERIAL NO.	DOCUMENT NO. SD-130068-010	SHEET NO. 1 OF 1
B	REV	THIS DRAWING CONTAINS INFORMATION THAT IS PROPRIETARY TO MOLEX INCORPORATED AND SHOULD NOT BE USED WITHOUT WRITTEN PERMISSION				

Компания «Life Electronics» занимается поставками электронных компонентов импортного и отечественного производства от производителей и со складов крупных дистрибьюторов Европы, Америки и Азии.

С конца 2013 года компания активно расширяет линейку поставок компонентов по направлению коаксиальный кабель, кварцевые генераторы и конденсаторы (керамические, пленочные, электролитические), за счёт заключения дистрибьюторских договоров

Мы предлагаем:

- Конкуренеспособные цены и скидки постоянным клиентам.
- Специальные условия для постоянных клиентов.
- Подбор аналогов.
- Поставку компонентов в любых объемах, удовлетворяющих вашим потребностям.
- Приемлемые сроки поставки, возможна ускоренная поставка.
- Доставку товара в любую точку России и стран СНГ.
- Комплексную поставку.
- Работу по проектам и поставку образцов.
- Формирование склада под заказчика.
- Сертификаты соответствия на поставляемую продукцию (по желанию клиента).
- Тестирование поставляемой продукции.
- Поставку компонентов, требующих военную и космическую приемку.
- Входной контроль качества.
- Наличие сертификата ISO.

В составе нашей компании организован Конструкторский отдел, призванный помогать разработчикам, и инженерам.

Конструкторский отдел помогает осуществить:

- Регистрацию проекта у производителя компонентов.
- Техническую поддержку проекта.
- Защиту от снятия компонента с производства.
- Оценку стоимости проекта по компонентам.
- Изготовление тестовой платы монтаж и пусконаладочные работы.



Тел: +7 (812) 336 43 04 (многоканальный)

Email: org@lifeelectronics.ru