

4

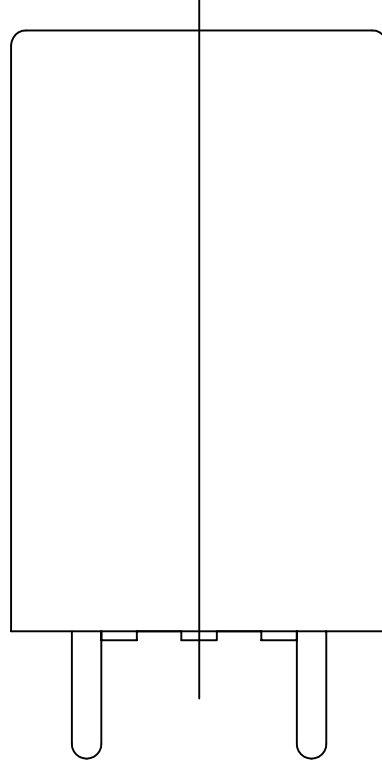
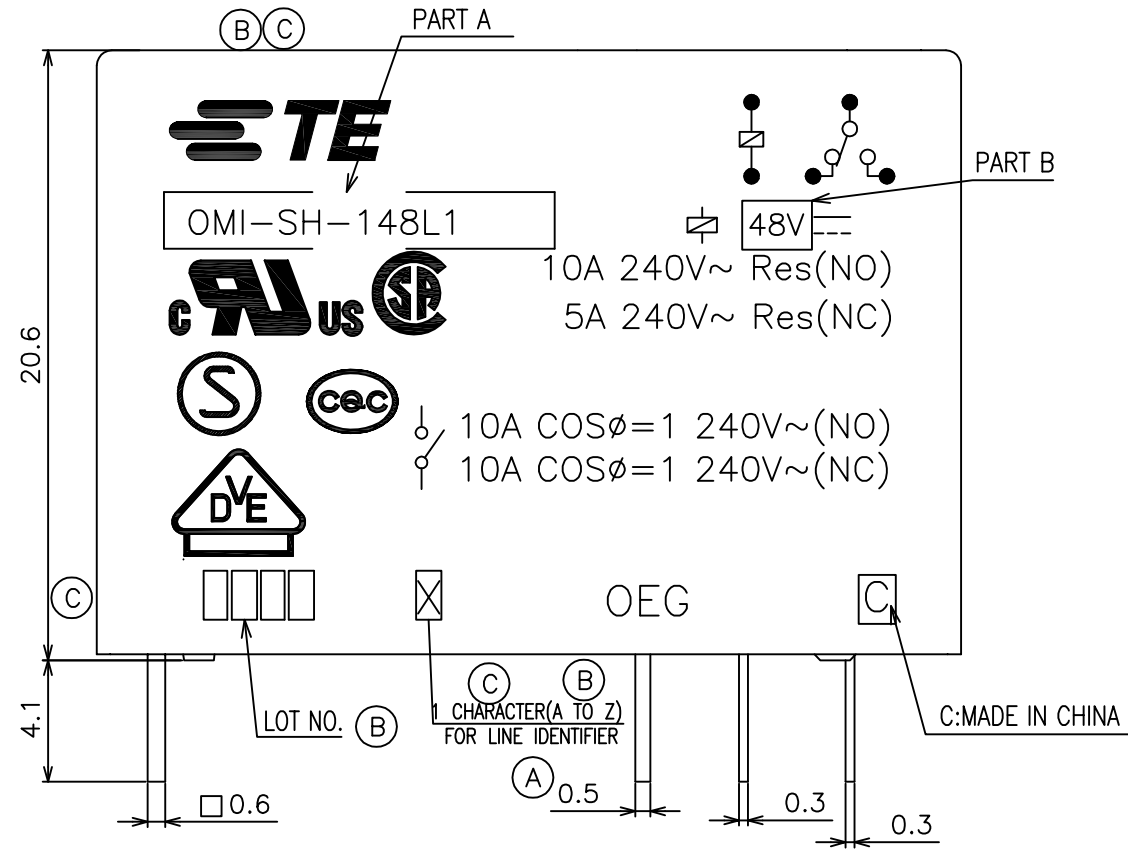
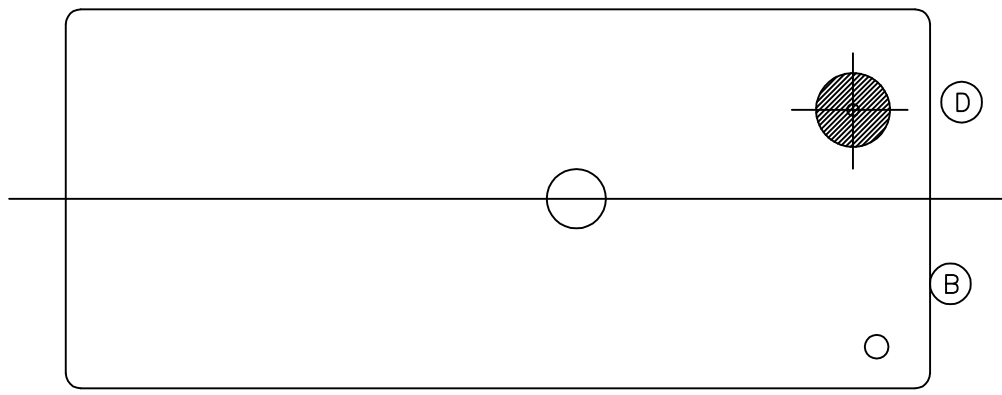
3

2

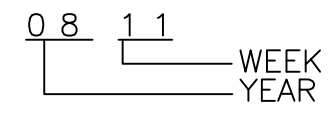
1

THIS DRAWING IS UNPUBLISHED. RELEASED FOR PUBLICATION  
© COPYRIGHT - By - ALL RIGHTS RESERVED.

LOC	DIST	REVISIONS						
		P	LTR	DESCRIPTION	DATE	DWN	APVD	
HB	-		C	CHANGE LOGO, VENT;ADD CQC, LINE IDENTIFIER, PLATING THICKNESS	ECO-12-005725	21-AUG-12	D.L	BH.Y
			D	REVISE ONLY	ECO-13-015347	16-DEC-13	XL,Y	B,F



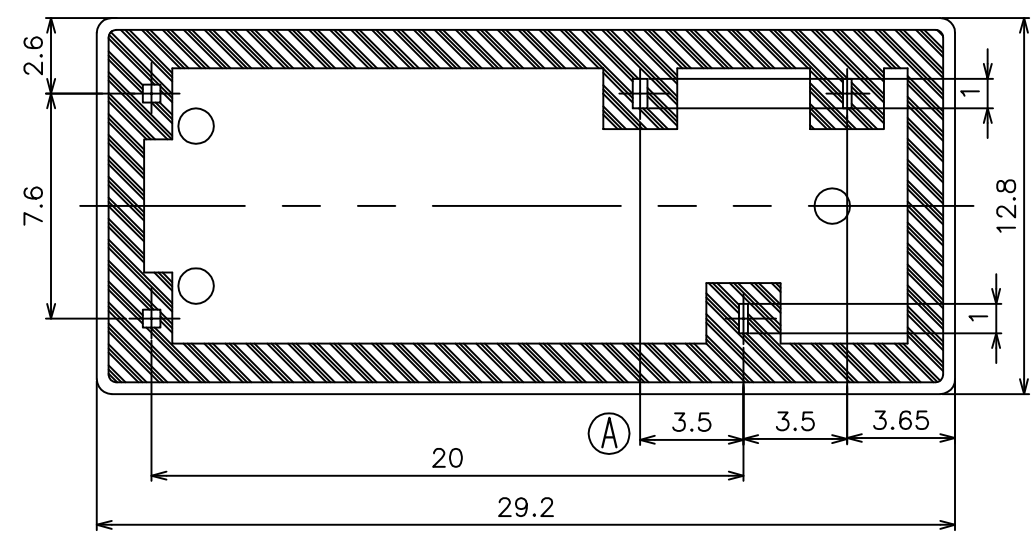
NOTE:  
 (B) 1.LOT NO. SYSTEM AS FOLLOWING:



2.GENERAL TOLERANCE

Diagram dimension	Tolerance
0.99mm Max.	±0.1mm
1-2.99mm	±0.2mm
3mm Min.	±0.3mm

3. -SH-:WASHABLE TYPE  
 (C)(B) 4.TERMINAL DIMENSION IS NOT INCLUDING SOLDER TIP.  
 FOR THE TIN-PLATING OF THE PINS:  
 +0.1mm FOR WIDTH,THICKNESS AND DIAMETER.  
 +0.5mm FOR LENGTH.



THIS DRAWING IS A CONTROLLED DOCUMENT.		DWN H.SASAKI		TE Connectivity	
DIMENSIONS: mm		CHK Y.OIKAWA			
TOLERANCES UNLESS OTHERWISE SPECIFIED:		APVD A.NAGAI		NAME	
0 PLC ±-		PRODUCT SPEC		OMI CUSTOMER DRAWING	
1 PLC ±-		APPLICATION SPEC		RESTRICTED TO	
2 PLC ±-		WEIGHT		SIZE A3	
3 PLC ±-		CAGE CODE 00779		DRAWING NO C=1721130	
4 PLC ±-		CUSTOMER DRAWING		SCALE 4:1	
ANGLES ±-		SHEET 1 OF 2		REV D	
FINISH					

THIS DRAWING IS UNPUBLISHED.

RELEASED FOR PUBLICATION

---

LOC DIST

REVISIONS

© COPYRIGHT - By -

ALL RIGHTS RESERVED.

HB -

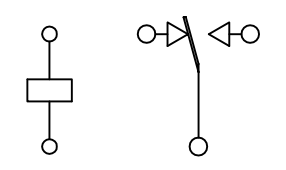
P	LTR	DESCRIPTION	DATE	DWN	APVD

RELAY TYPE

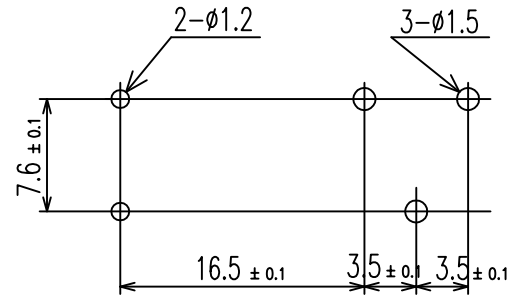
TE PART NO	EC TYPE NAME	PART B	PART A	ITEM	TE PART NO	EC TYPE NAME	PART B	PART A	ITEM	TE PART NO	EC TYPE NAME	PART B	PART A	ITEM
3-1721130-2	OMI-SH-148L1	48V	OMI-SH-148L1	af	2-1721130-0	OMI-SH-105L1	5V	OMI-SH-105L1	t	1721130-8	OMI-SS-109L1	9V	OMI-SS-109L1	h
3-1721130-1	OMI-SH-148D1	48V	OMI-SH-148D1	ae	1-1721130-9	OMI-SH-105D1	5V	OMI-SH-105D1	s	1721130-7	OMI-SS-109D1	9V	OMI-SS-109D1	g
3-1721130-0	OMI-SH-124L1	24V	OMI-SH-124L1	ad	1-1721130-8	OMI-SH-103L1	3V	OMI-SH-103L1	r	1721130-6	OMI-SS-106L1	6V	OMI-SS-106L1	f
2-1721130-9	OMI-SH-124D1	24V	OMI-SH-124D1	ac	1-1721130-7	OMI-SH-103D1	3V	OMI-SH-103D1	q	1721130-5	OMI-SS-106D1	6V	OMI-SS-106D1	e
2-1721130-8	OMI-SH-118L1	18V	OMI-SH-118L1	ab	1-1721130-6	OMI-SS-148L1	48V	OMI-SS-148L1	p	1721130-4	OMI-SS-105L1	5V	OMI-SS-105L1	d
2-1721130-7	OMI-SH-118D1	18V	OMI-SH-118D1	aa	1-1721130-5	OMI-SS-148D1	48V	OMI-SS-148D1	o	1721130-3	OMI-SS-105D1	5V	OMI-SS-105D1	c
2-1721130-6	OMI-SH-112L1	12V	OMI-SH-112L1	z	1-1721130-4	OMI-SS-124L1	24V	OMI-SS-124L1	n	1721130-2	OMI-SS-103L1	3V	OMI-SS-103L1	b
2-1721130-5	OMI-SH-112D1	12V	OMI-SH-112D1	y	1-1721130-3	OMI-SS-124D1	24V	OMI-SS-124D1	m	1721130-1	OMI-SS-103D1	3V	OMI-SS-103D1	a

		UV RESIN	UV SEAL	18
		EPOXY RESIN	SEAL	17
UL94 V-0		PBT	CASE	16
		—	TAPE	15
CLASS E		UEW	MAGNETIC WIRE	14
UL94 V-0		PET	BASE	13
UL94 V-0		PBT	BOBBIN	12
	SOLDER DIP	CP WIRE	COIL TERMINAL	11
UL94 V-0		PPS	CARD	10
		Ag ALLOY	MOVABLE CONTACT	9
		Ag ALLOY	STATIONARY CONTACT	8
		Cu ALLOY	HINGE SPRING	7
	SOLDER DIP	Cu ALLOY	B TERMINAL	6
	SOLDER DIP	Cu ALLOY	M TERMINAL	5
	SOLDER DIP	Cu ALLOY	MOVABLE SPRING	4
		STEEL	CORE	3
		STEEL	ARMATURE	2
		STEEL	YOKE	1
INCOMBUSTIBILITY	TREATMENT	MATERIAL	DESCRIPTION	ITEM

CONNECTION DIAGRAM (BOTTOM VIEW)



DRILLING DIAGRAM(2/1) (BOTTOM VIEW)



THIS DRAWING IS A CONTROLLED DOCUMENT.

DIMENSIONS:	TOLERANCES UNLESS OTHERWISE SPECIFIED:
mm	0 PLC ± -
	1 PLC ± -
	2 PLC ± -
	3 PLC ± -
	4 PLC ± -
	ANGLES ± -
MATERIAL	FINISH
-	-

DWN H.SASAKI				
CHK Y.OIKAWA				
APVD A.NAGAI	NAME			
PRODUCT SPEC	OMI CUSTOMER DRAWING			
APPLICATION SPEC	SIZE	CAGE CODE	DRAWING NO	RESTRICTED TO
WEIGHT	A3	00779	C=1721130	-
CUSTOMER DRAWING	SCALE	SHEET	REV	
	4:1	2 of 2	D	

Компания «Life Electronics» занимается поставками электронных компонентов импортного и отечественного производства от производителей и со складов крупных дистрибьюторов Европы, Америки и Азии.

С конца 2013 года компания активно расширяет линейку поставок компонентов по направлению коаксиальный кабель, кварцевые генераторы и конденсаторы (керамические, пленочные, электролитические), за счёт заключения дистрибьюторских договоров

Мы предлагаем:

- Конкуренспособные цены и скидки постоянным клиентам.
- Специальные условия для постоянных клиентов.
- Подбор аналогов.
- Поставку компонентов в любых объемах, удовлетворяющих вашим потребностям.
- Приемлемые сроки поставки, возможна ускоренная поставка.
- Доставку товара в любую точку России и стран СНГ.
- Комплексную поставку.
- Работу по проектам и поставку образцов.
- Формирование склада под заказчика.
- Сертификаты соответствия на поставляемую продукцию (по желанию клиента).
- Тестирование поставляемой продукции.
- Поставку компонентов, требующих военную и космическую приемку.
- Входной контроль качества.
- Наличие сертификата ISO.

В составе нашей компании организован Конструкторский отдел, призванный помогать разработчикам, и инженерам.

Конструкторский отдел помогает осуществить:

- Регистрацию проекта у производителя компонентов.
- Техническую поддержку проекта.
- Защиту от снятия компонента с производства.
- Оценку стоимости проекта по компонентам.
- Изготовление тестовой платы монтаж и пусконаладочные работы.



Тел: +7 (812) 336 43 04 (многоканальный)  
Email: [org@lifeelectronics.ru](mailto:org@lifeelectronics.ru)