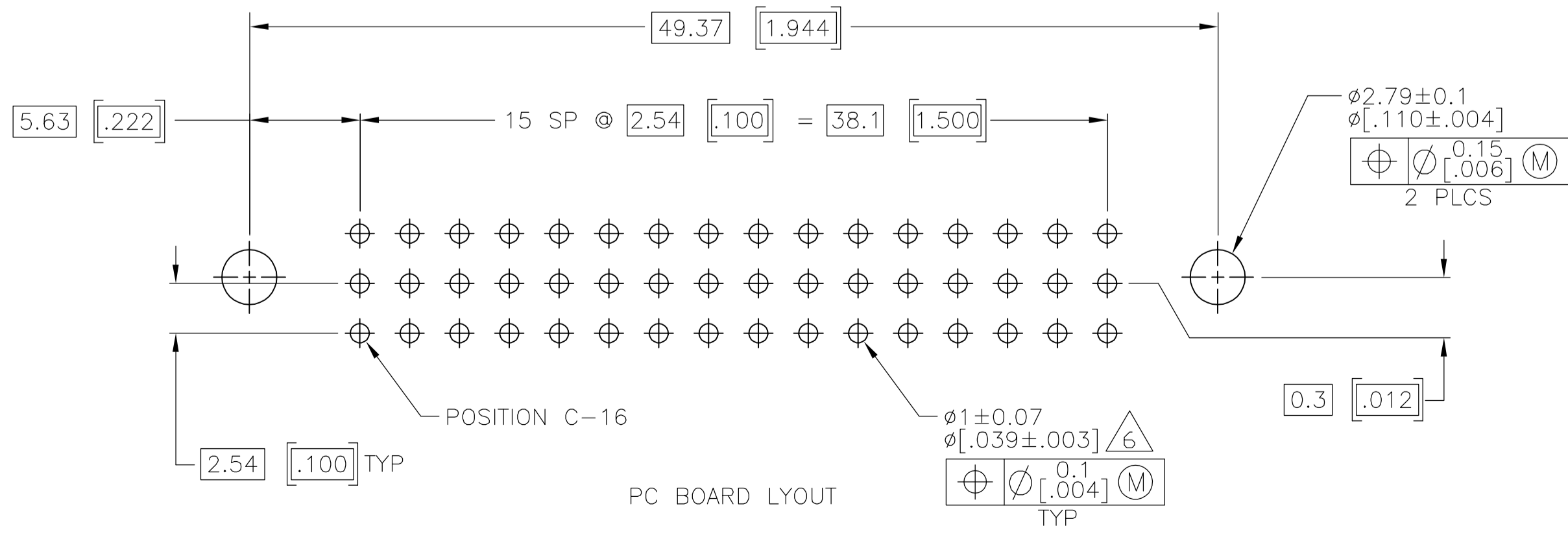
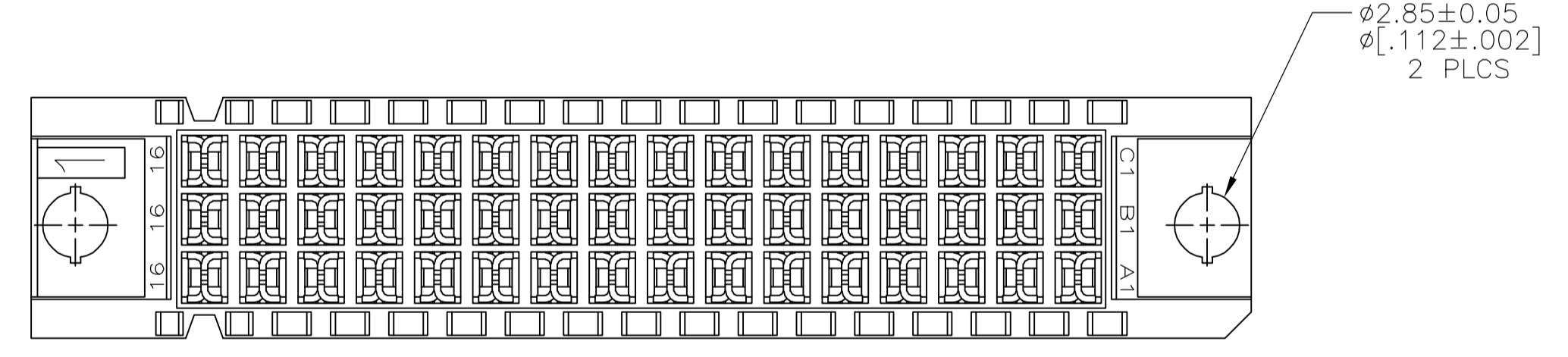
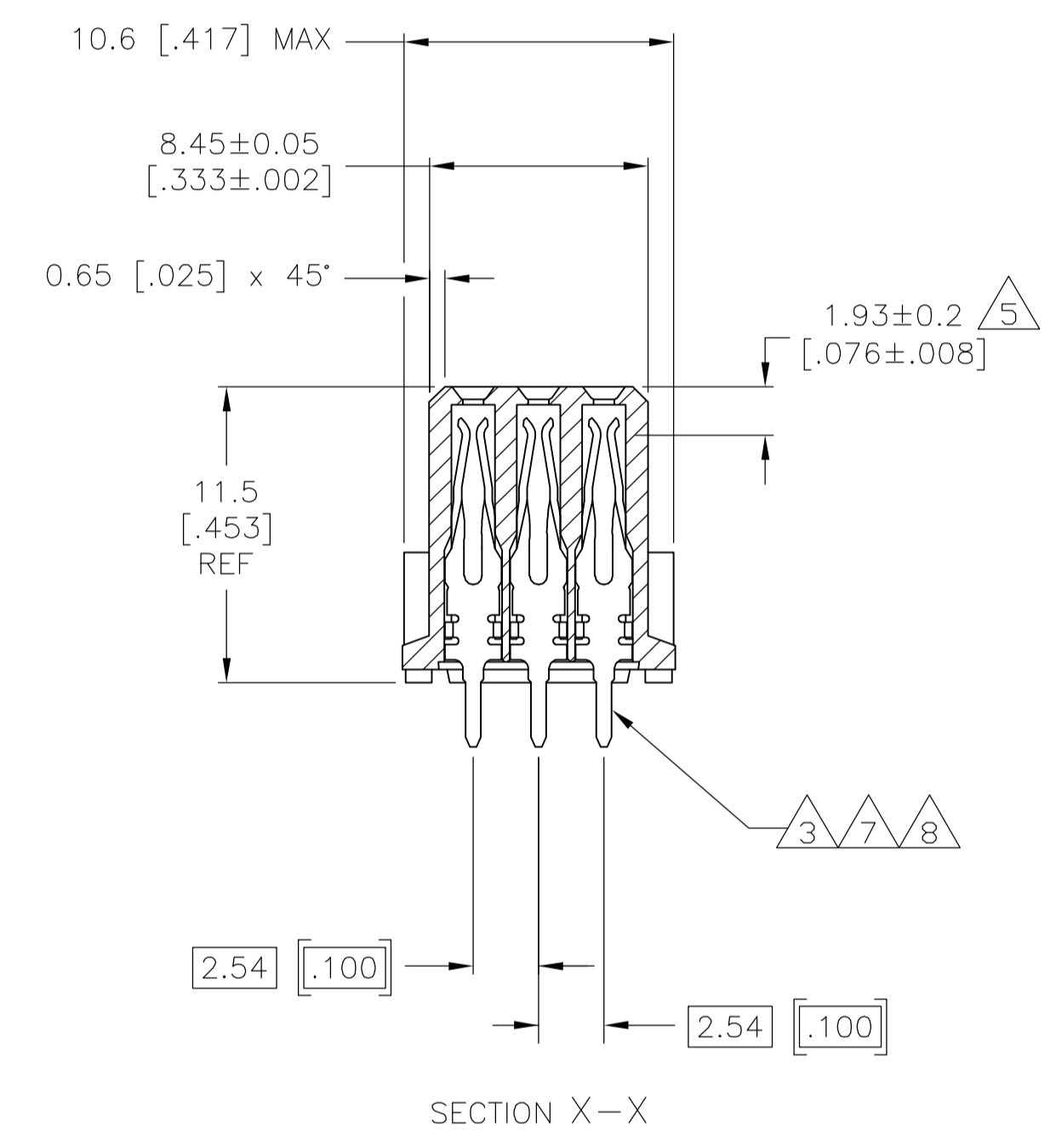
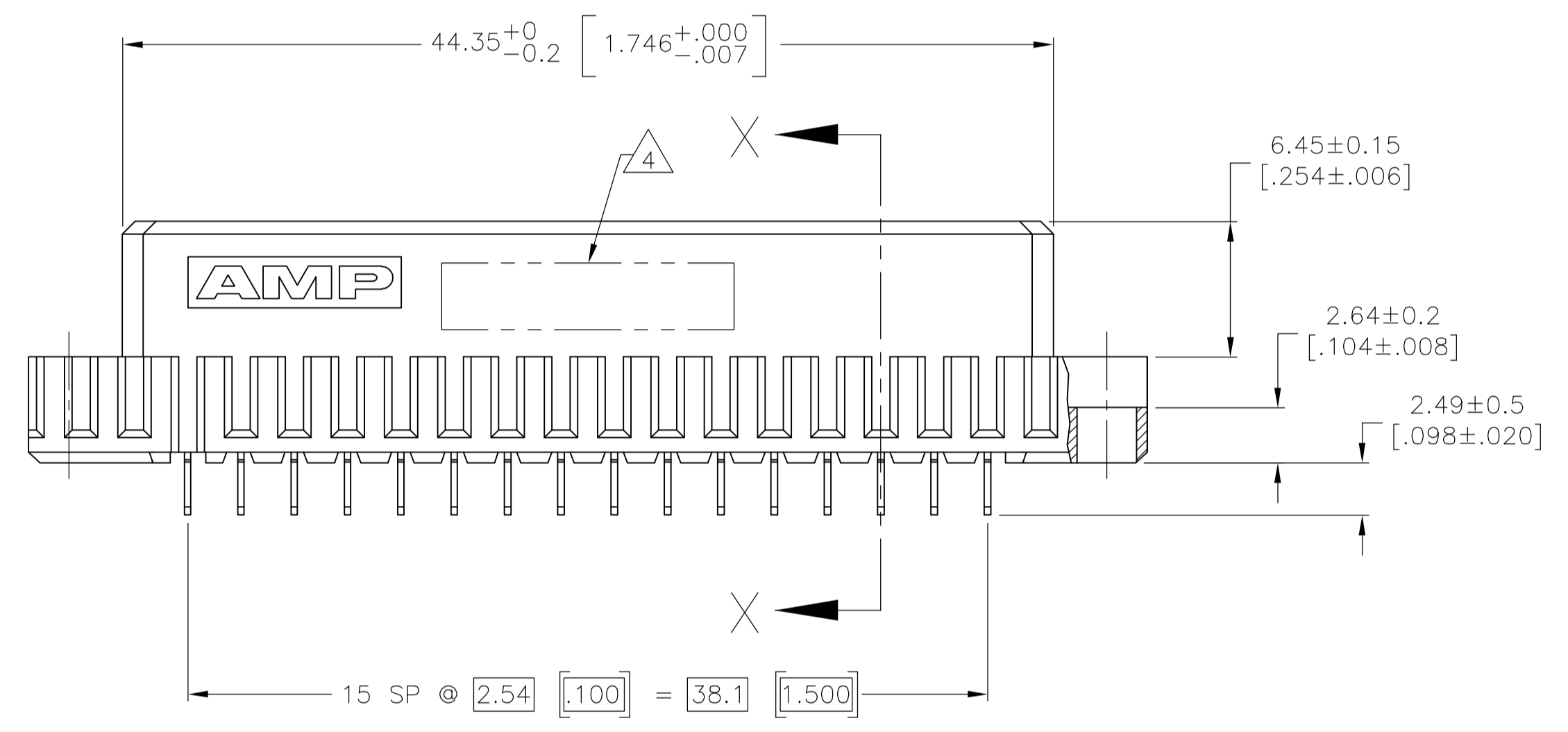


- 1 HOUSING MATERIAL: GLASS-FILLED POLYESTER. COLOR: GRAY.
- 2 CONTACT MATERIAL: PHOSPHOR BRONZE.
- 3 CONTACT FINISH: 0.00076[.000030] GOLD IN CONTACT AREA. 0.00127[.000050] NICKEL UNDERPLATE ALL OVER. TIN-LEAD ON POSTS.
- 4 PART NUMBER, DATE CODE IDENTIFICATION, CSA LOGO IN THIS APPROXIMATE AREA.
- 5 POINT OF MEASUREMENT FOR GOLD.
- 6 RECOMMENDED HOLE SIZE FOR MANUAL APPLICATION OF CONNECTOR ONTO PC BOARD.
- 7 CONTACT FINISH: DIN 41612 CLASS 3 IN CONTACT AREA. 0.00127 [.000050] NICKEL UNDERPLATE ALL OVER. TIN-LEAD ON POSTS.
- 8 CONTACT FINISH: DIN 41612 CLASS 2 IN CONTACT AREA. 0.00127 [.000050] NICKEL UNDERPLATE ALL OVER. TIN-LEAD ON POSTS.



| | | | | | | | |
|------------------------|------------------|-----------|---|---|-------------------------|------------------|----------|
| OBSELETE | 7 | 1 THRU 16 | X | X | X | 48 | 535091-9 |
| | 8 | 1 THRU 16 | X | X | X | 48 | 535091-5 |
| SUPERSEDED BY 535091-5 | 3 | 1 THRU 16 | X | X | X | 48 | 535091-4 |
| NOTES | POSITIONS LOADED | C | B | A | NO. OF LOADED POSITIONS | ASSY PART NUMBER | |

THIS DRAWING IS A CONTROLLED DOCUMENT.

| | | | | |
|-------------------------|--|--------------------------|------------------|--|
| DIMENSIONS: mm [INCHES] | TOLERANCES UNLESS OTHERWISE SPECIFIED: | DIN L BRINER 6/11/89 | tyco Electronics | Tyco Electronics Corporation |
| 0 PLC ± - | 1 PLC ± - | CHK R PATTERSON 8/4/92 | | Harrisburg, PA 17105-3608 |
| 2 PLC ± ± 0.13 [.005] | 3 PLC ± - | APP'D R PATTERSON 8/4/92 | | |
| 4 PLC ± - | ANGLES ± - | PRODUCT SPEC | | |
| MATERIAL | FINISH | APPLICATION SPEC | NAME | ASSEMBLY, RECEPTACLE, EUROCARD, SOLDER TAIL, 48 POSITION |
| 1 2 | 3 7 8 | SIZE | CAGE CODE | DRAWING NO |
| | | WEIGHT | A1 | 00779 |
| | | CUSTOMER DRAWING | SCALE | 4:1 |
| | | | SHEET | 1 of 1 |
| | | | REV | H |

Компания «Life Electronics» занимается поставками электронных компонентов импортного и отечественного производства от производителей и со складов крупных дистрибьюторов Европы, Америки и Азии.

С конца 2013 года компания активно расширяет линейку поставок компонентов по направлению коаксиальный кабель, кварцевые генераторы и конденсаторы (керамические, пленочные, электролитические), за счёт заключения дистрибьюторских договоров

Мы предлагаем:

- Конкурентоспособные цены и скидки постоянным клиентам.
- Специальные условия для постоянных клиентов.
- Подбор аналогов.
- Поставку компонентов в любых объемах, удовлетворяющих вашим потребностям.
- Приемлемые сроки поставки, возможна ускоренная поставка.
- Доставку товара в любую точку России и стран СНГ.
- Комплексную поставку.
- Работу по проектам и поставку образцов.
- Формирование склада под заказчика.
- Сертификаты соответствия на поставляемую продукцию (по желанию клиента).
- Тестирование поставляемой продукции.
- Поставку компонентов, требующих военную и космическую приемку.
- Входной контроль качества.
- Наличие сертификата ISO.

В составе нашей компании организован Конструкторский отдел, призванный помогать разработчикам, и инженерам.

Конструкторский отдел помогает осуществить:

- Регистрацию проекта у производителя компонентов.
- Техническую поддержку проекта.
- Защиту от снятия компонента с производства.
- Оценку стоимости проекта по компонентам.
- Изготовление тестовой платы монтаж и пусконаладочные работы.



Тел: +7 (812) 336 43 04 (многоканальный)

Email: org@lifeelectronics.ru