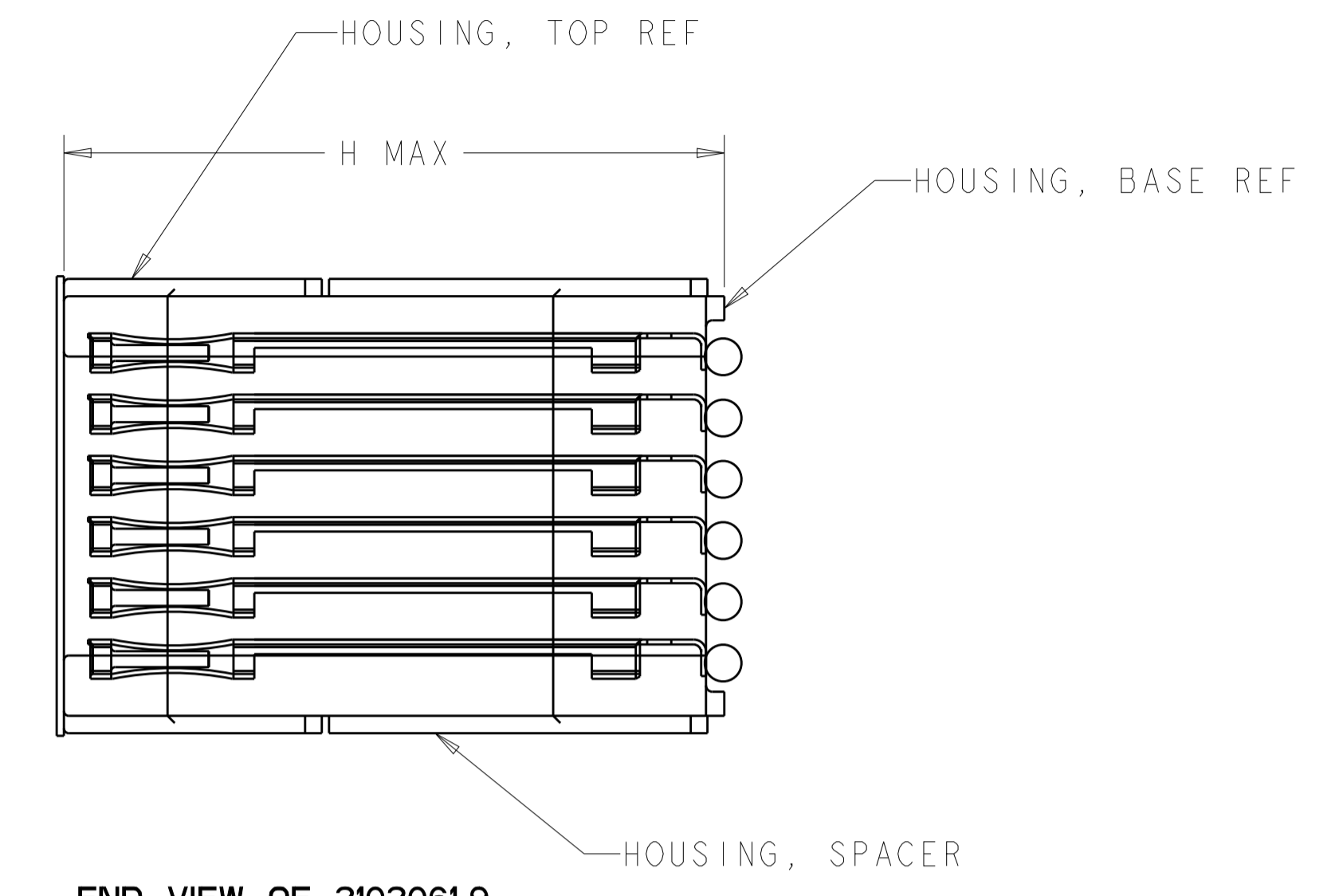
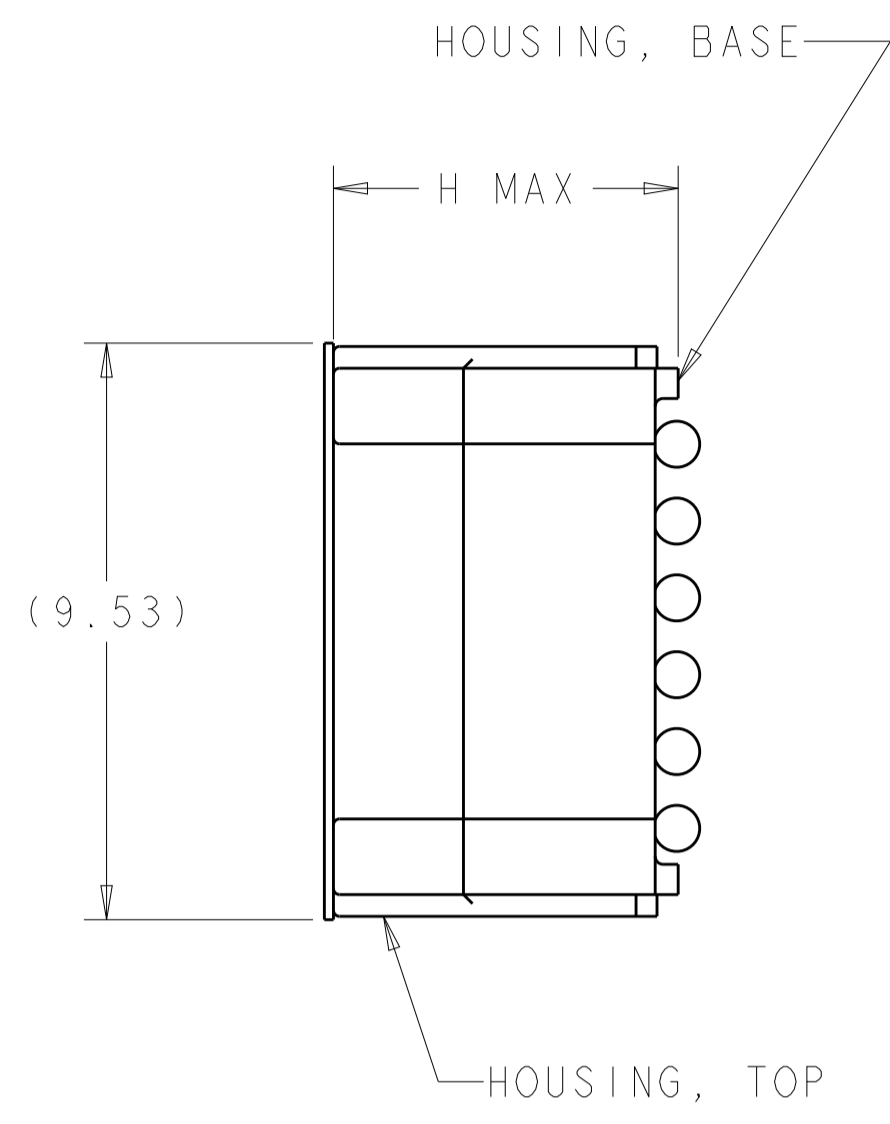
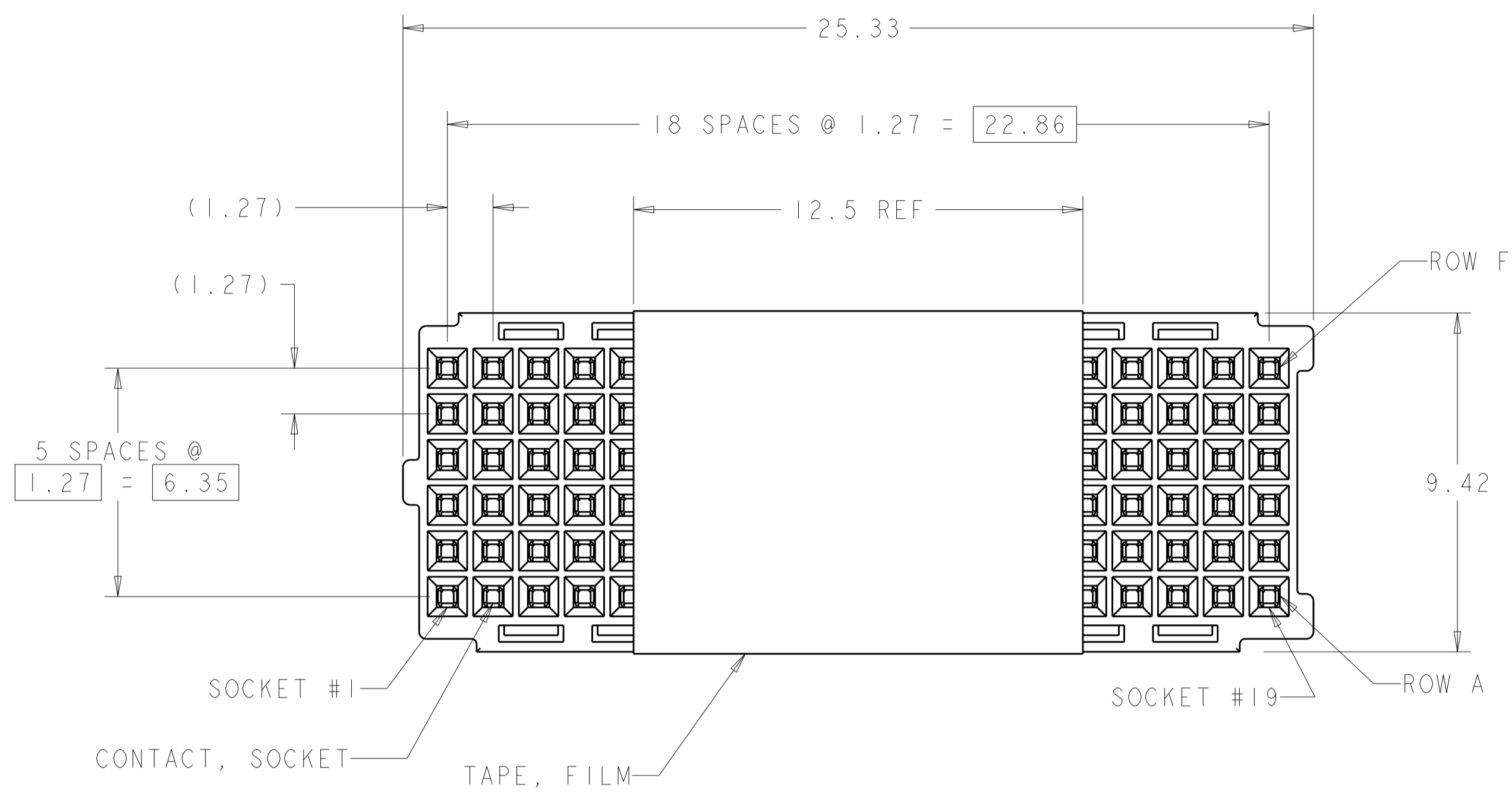
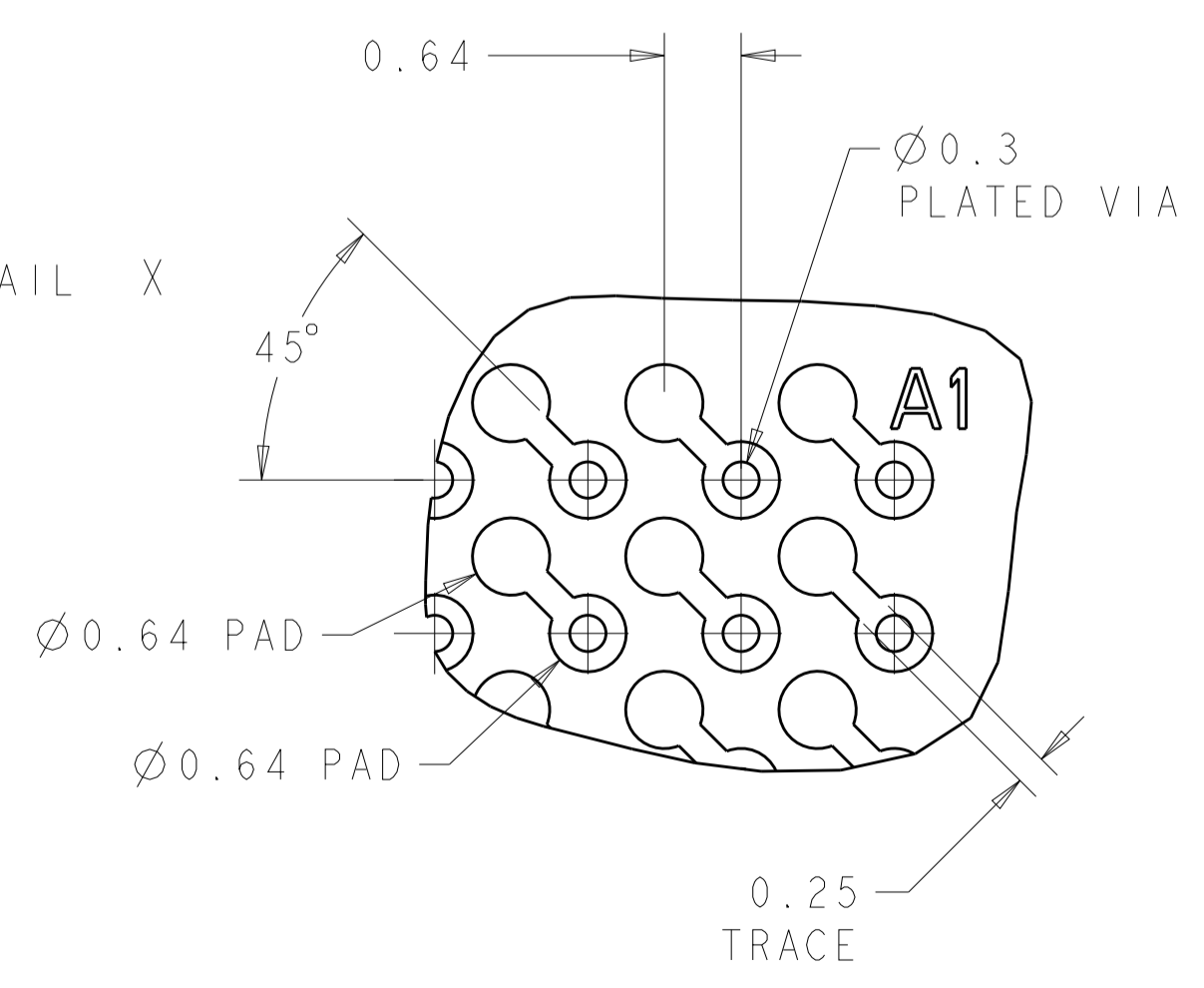
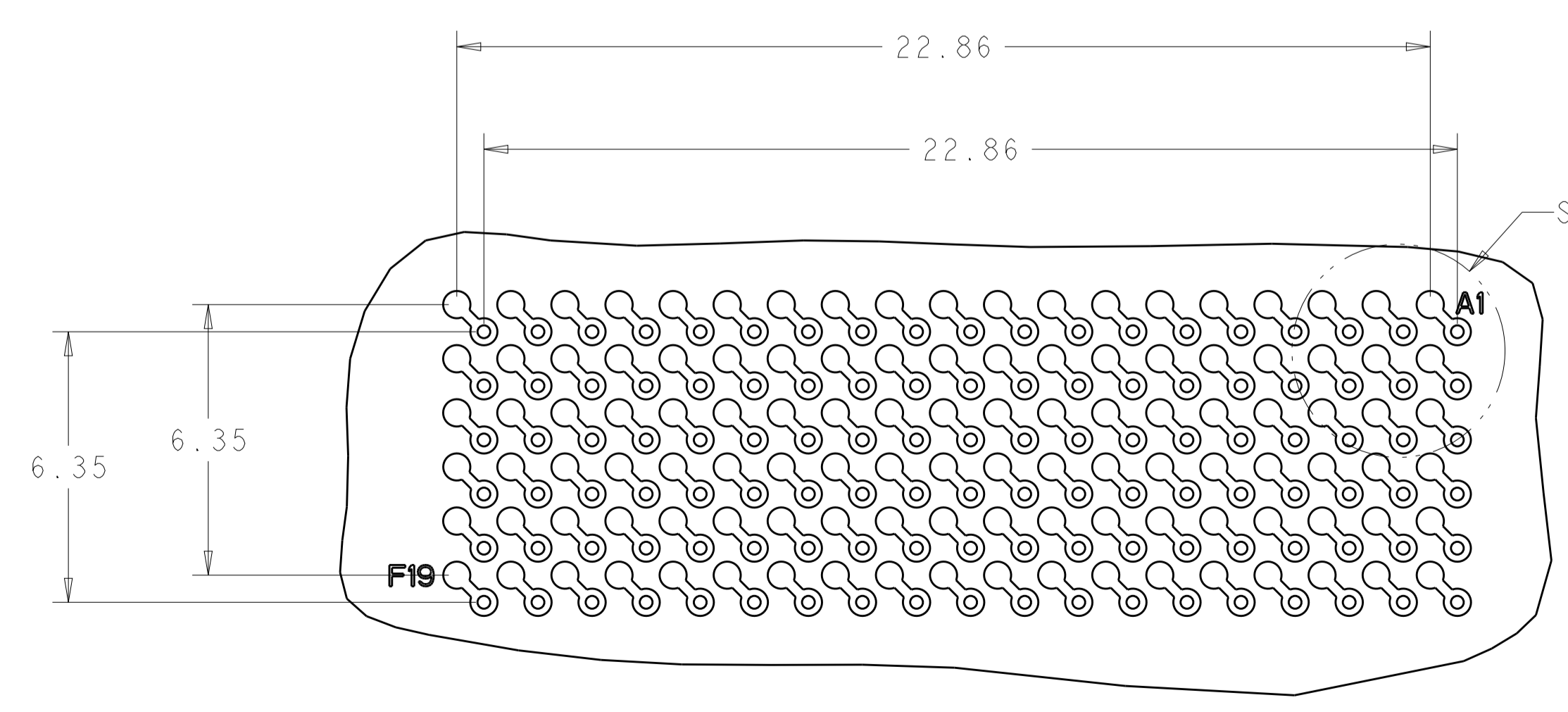
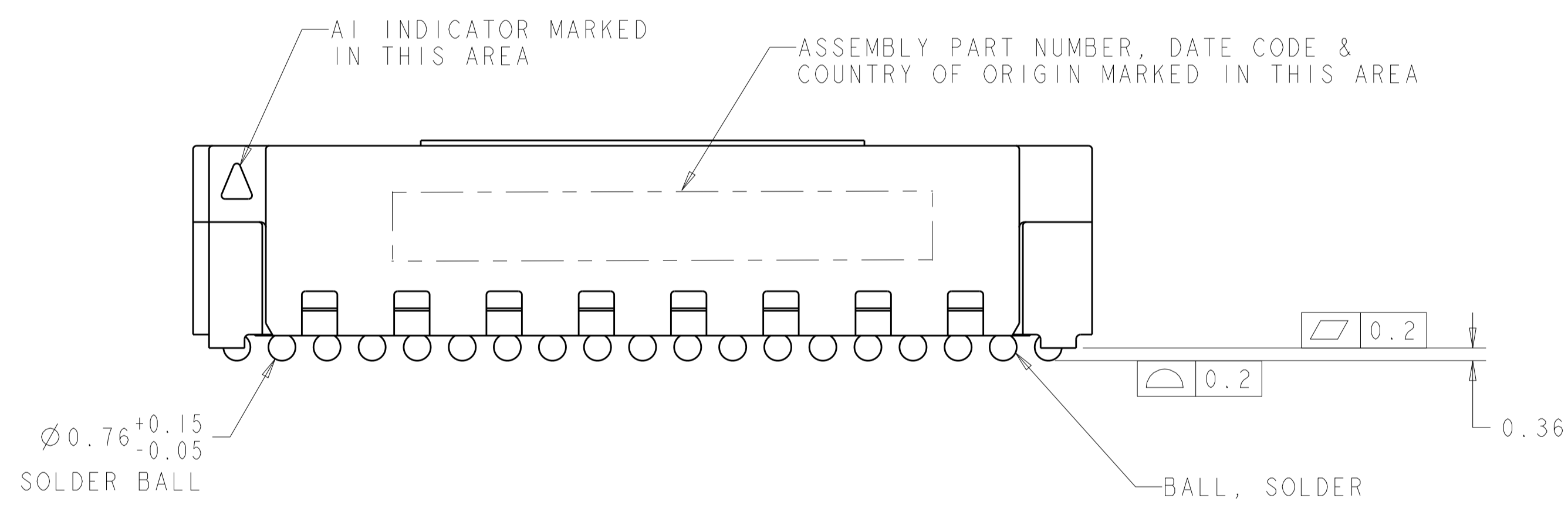
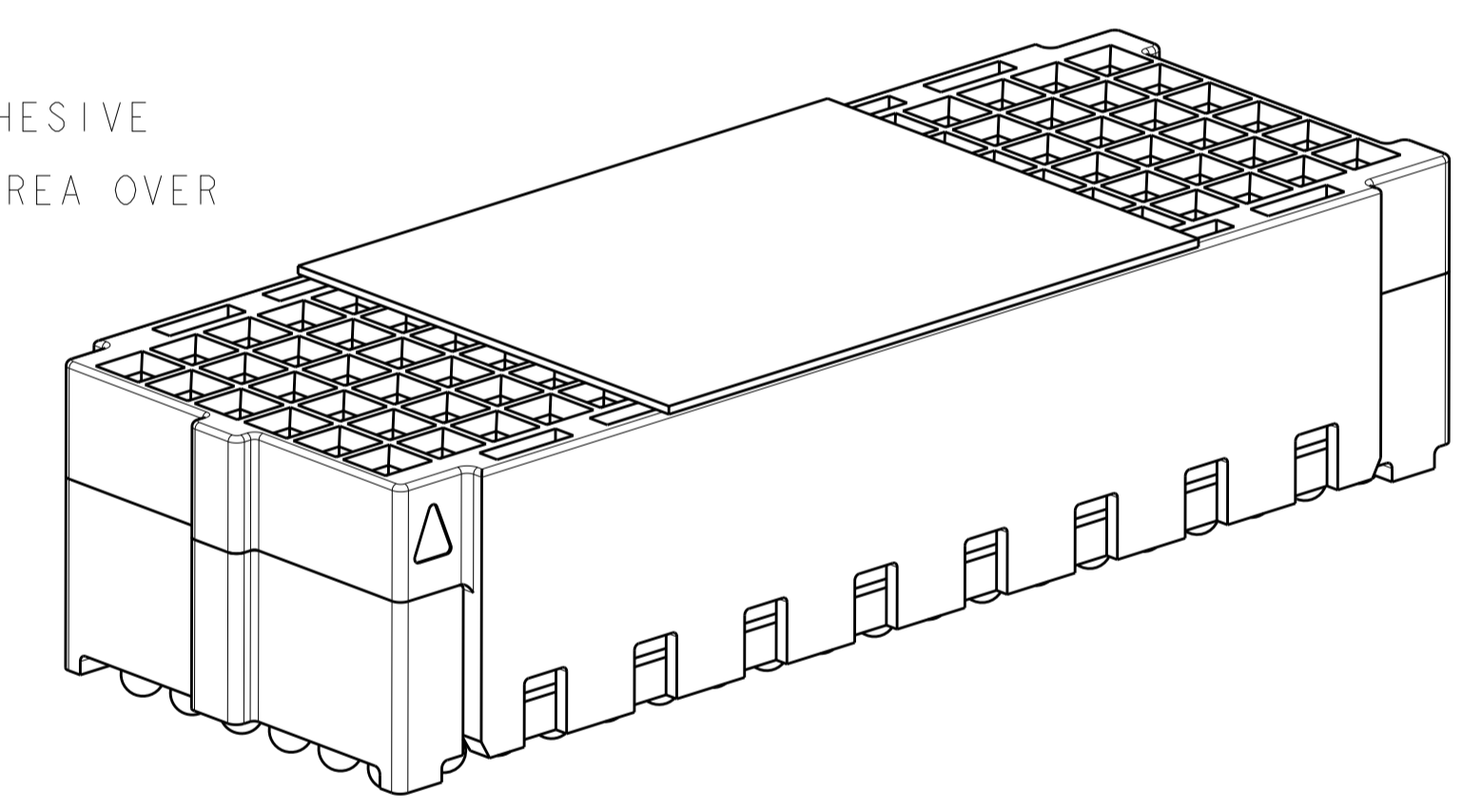


LOC	DIST	REVISIONS			
		REV	DESCRIPTION	DATE	BY
		F	REV PER ECO 12-021576	12-18-12	CT DH
		G	REV. PER ECO-13-005882	05APR2013	RJM3 DH



END VIEW OF 2102061-9 THRU 1-2102061-6

- △ MATERIAL: HOUSINGS; LCP, COLOR-NATURAL CONTACT; BERYLLIUM COPPER SOLDER BALL; SEE TABLE TAPE, FILM; KAPTON WITH SILICON ADHESIVE
- △ FINISH: CONTACT; GOLD (SEE TABLE) ON MATING AREA OVER NICKEL ON ENTIRE CONTACT.
- 3. PRODUCT IS PACKAGED ON TAPE AND REELED.



MATING PART NUMBER	MATED STACK HEIGHT (mm)	GOLD PLATING THICKNESS	H MAX REF	SOLDER BALL MATERIAL	PART NUMBER
2102060-4	15	0.76 μ m	11	LEAD FREE PER SAC405	1-2102061-6
2102060-3	15	0.76 μ m	11	TIN LEAD	1-2102061-5
2102060-2	15	1.27 μ m	11	LEAD FREE PER SAC405	1-2102061-4
2102060-1	15	1.27 μ m	11	TIN LEAD	1-2102061-3
2102060-4	8	0.76 μ m	14	LEAD FREE PER SAC405	1-2102061-2
2102060-3	8	0.76 μ m	14	TIN LEAD	1-2102061-1
2102060-2	18	1.27 μ m	14	LEAD FREE PER SAC405	1-2102061-0
2102060-1	18	1.27 μ m	14	TIN LEAD	2102061-9
2102060-4	12	0.76 μ m	8	LEAD FREE PER SAC405	2102061-8
2102060-3	12	0.76 μ m	8	TIN LEAD	2102061-7
2102060-4	10	0.76 μ m	6	LEAD FREE PER SAC405	2102061-6
2102060-3	10	0.76 μ m	6	TIN LEAD	2102061-5
2102060-2	12	1.27 μ m	8	LEAD FREE PER SAC405	2102061-4
2102060-1	12	1.27 μ m	8	TIN LEAD	2102061-3
2102060-2	10	1.27 μ m	6	LEAD FREE PER SAC405	2102061-2
2102060-1	10	1.27 μ m	6	TIN LEAD	2102061-1

PCB LAYOUT (CONNECTOR SIDE) SCALE 8:1

DETAIL X SCALE 16:1

THIS DRAWING IS A CONTROLLED DOCUMENT. DWG: G. DOWDY 23JUL2009. CHK: K. DOWHOWER 23JUL2009. APVD: K. DOWHOWER 23JUL2009.

DIMENSIONS: mm. TOLERANCES UNLESS OTHERWISE SPECIFIED: 0 PLC \pm , 1 PLC ± 0.13 , 2 PLC \pm , 3 PLC \pm , 4 PLC \pm , ANGLES \pm .

MATERIAL: FINISH: CUSTOMER DRAWING.

SCALE: 8:1. SHEET 1 OF 1. REV G.

STE TE Connectivity. NAME: ASSEMBLY, SOCKET, 114 POSITION, MEZALOK STACKING CONNECTOR. SIZE: 108-2411. APPLICATION SPEC: 114-13279. WEIGHT: 114-13279. Customer Drawing.

Компания «Life Electronics» занимается поставками электронных компонентов импортного и отечественного производства от производителей и со складов крупных дистрибьюторов Европы, Америки и Азии.

С конца 2013 года компания активно расширяет линейку поставок компонентов по направлению коаксиальный кабель, кварцевые генераторы и конденсаторы (керамические, пленочные, электролитические), за счёт заключения дистрибьюторских договоров

Мы предлагаем:

- Конкуренеспособные цены и скидки постоянным клиентам.
- Специальные условия для постоянных клиентов.
- Подбор аналогов.
- Поставку компонентов в любых объемах, удовлетворяющих вашим потребностям.
- Приемлемые сроки поставки, возможна ускоренная поставка.
- Доставку товара в любую точку России и стран СНГ.
- Комплексную поставку.
- Работу по проектам и поставку образцов.
- Формирование склада под заказчика.
- Сертификаты соответствия на поставляемую продукцию (по желанию клиента).
- Тестирование поставляемой продукции.
- Поставку компонентов, требующих военную и космическую приемку.
- Входной контроль качества.
- Наличие сертификата ISO.

В составе нашей компании организован Конструкторский отдел, призванный помогать разработчикам, и инженерам.

Конструкторский отдел помогает осуществить:

- Регистрацию проекта у производителя компонентов.
- Техническую поддержку проекта.
- Защиту от снятия компонента с производства.
- Оценку стоимости проекта по компонентам.
- Изготовление тестовой платы монтаж и пусконаладочные работы.



Тел: +7 (812) 336 43 04 (многоканальный)

Email: org@lifeelectronics.ru