

**SPECIFICATIONS**

THIS DOCUMENT CONTAINS PROPRIETARY DATA OF FTTI INDUSTRIAL ENTERPRISES, INC. REPRODUCING, REPRODUCTION OR USE OF ANY PART THERE OF MAY BE MADE EXCEPT BY WRITTEN PERMISSION.

REV.	BY	DATE	APPRVL.

P/N J30-NM30-SB

**ELECTRICAL**

RESISTANCE TOLERANCE----- 10K OHMS  
 RESISTANCE (INDEPENDENT)----- ±20%  
 LINEARITY (INDEPENDENT)----- ±5.0%  
 POWER RATING----- 0.1 WATT (0.04 FOR "Z" AXIS)  
 LEVER ELECTRICAL ANGLE----- 20° (60° FOR "Z" AXIS)  
 RESOLUTION----- ESSENTIALLY INFINITE  
 OUTPUT SMOOTHNESS----- BELOW ±0.2% AGAINST INPUT VOLTAGE  
 CONTACT RESISTANCE VARIATION----- BELOW 6% C.R.V.  
 INSULATION RESISTANCE----- 1000 MEGA OHMS @ 500VDC  
 DIELECTRIC STRENGTH----- 1 MINUTE AT 500 VAC  
 MAX. WIPER OUTPUT----- 10µA RECOMMENDED, 1mA MAX.

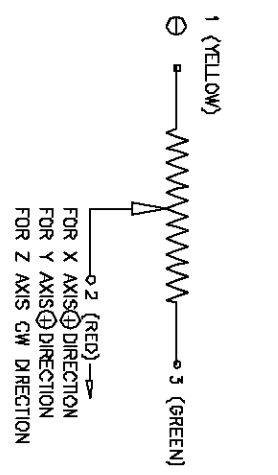
**MECHANICAL**

RANGE OF OPERATING LEVER----- "X" & "Y": ±10° ~ ±15° FROM CENTER  
 "Z" AXIS: ±30° ~ ±35° FROM KNOB CENTER  
 OPERATING FORCE----- "X" & "Y": APPROX. 3.6 ~ 7.14 OZ.-F.  
 "Z" AXIS: APPROX. 4.23 ~ 9.87 OZ.-IN.  
 OPERATING TEMPERATURE----- -20°C TO +60°C  
 LIFE EXPECTANCY----- 2 MILLION OPERATIONS  
 WEIGHT----- APPROX. 21 OZ.  
 SHOCK----- APPROX. 1.0 OZ.

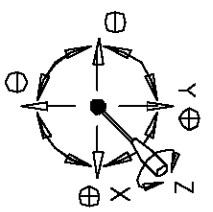
**MATERIALS**

HOUSING----- ALUMINUM AND HIGH TEMP. THERMO PLASTIC  
 ELEMENT----- CONDUCTIVE PLASTIC  
 KNOB----- HARD PLASTIC

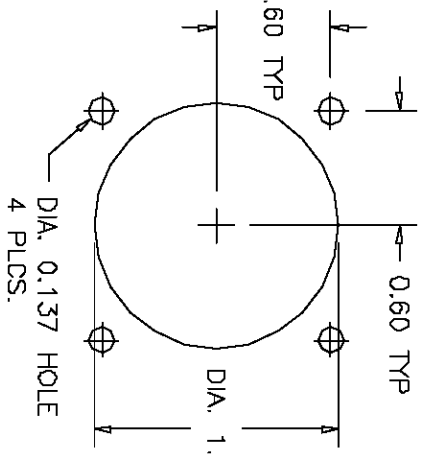
**SCHEMATIC**



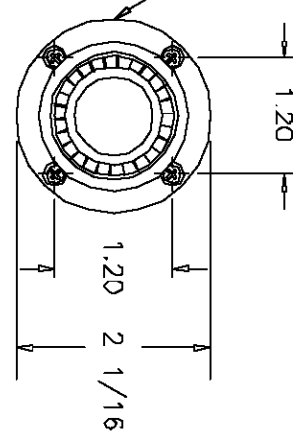
**"N" LEVER DIRECTION**



**PANEL ARRANGEMENT**

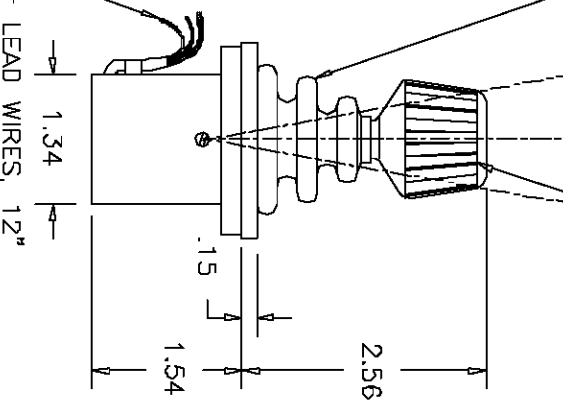


BLACK PLASTIC DRESS PANEL WITH MOUNTING SCREWS.



DUST PROOF RUBBER BOOT.

10 TO 15 DEGREES TYP. "Z" AXIS CONTROL KNOB WITH SPRING CENTER POSITION RETURN.



**TITLE**

JOYSTICK

**PART NO.**

J30-NM30-SB



FTTI SYSTEMS  
 CARLSBAD CALIFORNIA

2251 LAS PALMAS DR.  
 CARLSBAD, CA 92009  
 PHONE (760) 929-0749  
 FAX (760) 929-0748  
 WWW.ETISYSTEMS.COM

Компания «Life Electronics» занимается поставками электронных компонентов импортного и отечественного производства от производителей и со складов крупных дистрибьюторов Европы, Америки и Азии.

С конца 2013 года компания активно расширяет линейку поставок компонентов по направлению коаксиальный кабель, кварцевые генераторы и конденсаторы (керамические, пленочные, электролитические), за счёт заключения дистрибьюторских договоров

Мы предлагаем:

- Конкуренспособные цены и скидки постоянным клиентам.
- Специальные условия для постоянных клиентов.
- Подбор аналогов.
- Поставку компонентов в любых объемах, удовлетворяющих вашим потребностям.
- Приемлемые сроки поставки, возможна ускоренная поставка.
- Доставку товара в любую точку России и стран СНГ.
- Комплексную поставку.
- Работу по проектам и поставку образцов.
- Формирование склада под заказчика.
- Сертификаты соответствия на поставляемую продукцию (по желанию клиента).
- Тестирование поставляемой продукции.
- Поставку компонентов, требующих военную и космическую приемку.
- Входной контроль качества.
- Наличие сертификата ISO.

В составе нашей компании организован Конструкторский отдел, призванный помогать разработчикам, и инженерам.

Конструкторский отдел помогает осуществить:

- Регистрацию проекта у производителя компонентов.
- Техническую поддержку проекта.
- Защиту от снятия компонента с производства.
- Оценку стоимости проекта по компонентам.
- Изготовление тестовой платы монтаж и пусконаладочные работы.



Тел: +7 (812) 336 43 04 (многоканальный)  
Email: [org@lifeelectronics.ru](mailto:org@lifeelectronics.ru)