

## 14mm Rotary Type, Snap-In, Transparent Shaft

### Application

- ✓ TV/Video, Audio, Home appliance, Musical instrument

### Feature

- ✓ Light pipe compatible with DIP LED



### ■Specification

Total Rotational Angle	300±5°
Maximum Operating Voltage	RV141F: 50V AC (RV141F is designed for AC voltage only), RV142F: 50V AC, 20V DC
Insulation Resistance	100MΩ min at DC250V
Dielectric Strength	AC300V for 1 minute
Rotational Torque	RV141F: 10-200 gf.cm, RV142F: 20-200 gf.cm
Click Torque	RV141F: 30-200 gf.cm, RV142F: 30-300 gf.cm
Rotational Stop Strength of the Shaft	RV141F: 4 kgf.cm min, RV142F: 5 kgf.cm min
Push/Pull Strength of the Shaft	8kgf for 3 sec
Rotation Life	15,000 cycles

### ■How to order

RV141F-40 - 25BL - B10K - 0C

[Model](#)

[Shaft Type](#)

#### Taper and Resistance Value

Order Code	Taper	Resistance Value
A100K	Log/A	100KΩ
B1M	Linear/B	1MΩ
C500K	Rev-log/C	500KΩ

Taper: A, B and C

Resistance Value: 1KΩ to 500KΩ and 1MΩ

\*Contact us for other requirements.


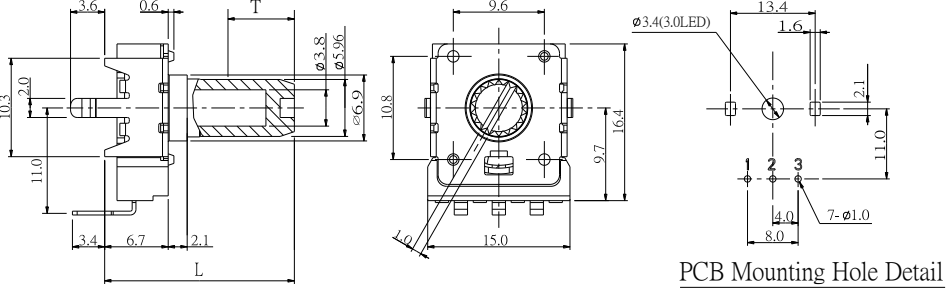

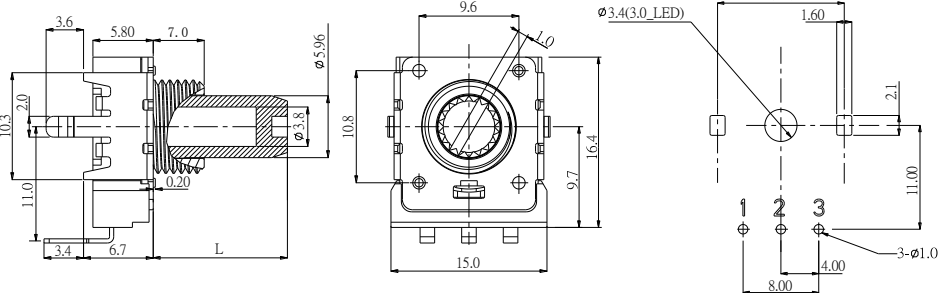

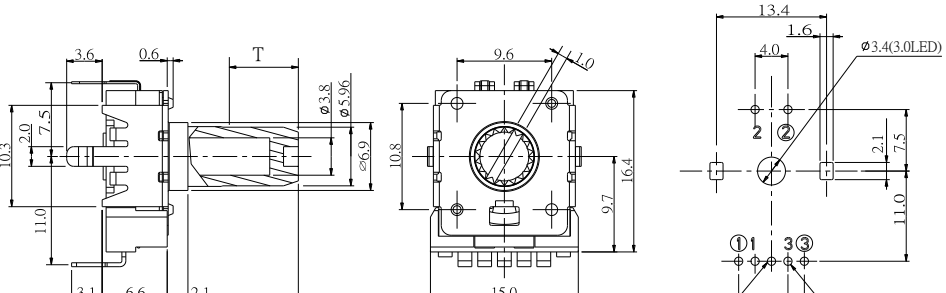
#### Click

Order Code	Description
Blank	No click
0C	With center click

## 14mm Rotary Type, Snap-In, Transparent Shaft

### Model Description

Model	Number of Unit	Terminal Type	Bushing	Rotational Angle
<a href="#">RV141F-40</a>	Single unit	Vertical	N/A	300±5°
<a href="#">RV141F-40E3</a>	Single unit	Vertical	Bushing	300±5°
<a href="#">RV142F-40</a>	Dual unit	Vertical	N/A	300±5°

Order Code	Outline Drawing
<p>RV141F-40</p> 	 <p>PCB Mounting Hole Detail</p>
<p>RV141F-40E3</p> 	 <p>PCB Mounting Hole Detail</p>
<p>RV142F-40</p> 	 <p>PCB Mounting Hole Detail</p>

[Back to top](#)

## 14mm Rotary Type, Snap-In, Transparent Shaft

### ■ BL Type Plastic Shaft

RV141F-40-(L)BL RV142F-40-(L)BL				RV141F-40E3-(L)BL	
					
Order Code	20BL	25BL	*35BL	Order Code	18BL
L	20	25	35	L	18
T	7	7	7	T	7

\*\*35 mm shaft is not available for RV141F models.

### ■ SL Type Plastic Shaft

RV141F-40-(L)SL	
	
Order Code	18SL
L	18

Design and specifications presented here are for the standard parts only. Please kindly contact us for your special requests and ask for the current technical specifications before purchase and/or use.

[Back to top](#)

# Mouser Electronics

Authorized Distributor

Click to View Pricing, Inventory, Delivery & Lifecycle Information:

## Alpha (Taiwan):

[RV141F-40-20BL-B20K](#) [RV142F-40-35BL-A10K](#) [RV142F-40-35BL-A20K](#) [RV141F-40-20BL-B10K](#) [RV142F-40-35BL-A50K](#) [RV142F-40-35BL-A5K](#) [RV141F-40-20BL-B100K](#) [RV141F-40-20BL-B5K](#) [RV142F-40-35BL-A100K](#) [RV141F-40-20BL-B50K](#) [RV142F-40-20BL-A20K](#) [RV142F-40-20BL-A50K](#) [RV142F-40-20BL-A10K](#) [RV142F-40-20BL-A100K](#) [RV141F-40E3-18BL-B5K](#) [RV141F-40E3-18BL-B50K](#) [RV141F-40E3-18BL-B20K](#) [RV141F-40E3-18BL-B10K](#) [RV141F-40E3-18BL-B100K](#) [RV142F-40-20BL-A5K](#) [RV141F-40-20BL-A100K](#) [RV141F-40-20BL-A10K](#) [RV141F-40-20BL-A1M](#) [RV141F-40-20BL-A250K](#) [RV141F-40-20BL-A25K](#) [RV141F-40-20BL-A500K](#) [RV141F-40-20BL-A50K](#) [RV141F-40-20BL-A5K](#) [RV141F-40-20BL-B1M](#) [RV141F-40-20BL-B500K](#) [RV141F-40E3-18BL-A100K](#) [RV141F-40E3-18BL-A10K](#) [RV141F-40E3-18BL-A1M](#) [RV141F-40E3-18BL-A25K](#) [RV141F-40E3-18BL-A500K](#) [RV141F-40E3-18BL-A50K](#) [RV141F-40E3-18BL-A5K](#) [RV141F-40E3-18BL-B1M](#) [RV141F-40E3-18BL-B500K](#) [RV141F-40-20BL-B250K](#) [RV141F-40E3-18BL-B250K](#) [RV141F-40E3-18BL-A250K](#) [RV141F-40E3-18BL-B5K-004](#) [RV141F-40E3-18BL-B100K-004](#) [RV141F-40E3-18BL-B10K-004](#) [RV141F-40E3-18BL-B50K-004](#) [RV141F-40E3-18BL-B20K-004](#)

Компания «Life Electronics» занимается поставками электронных компонентов импортного и отечественного производства от производителей и со складов крупных дистрибьюторов Европы, Америки и Азии.

С конца 2013 года компания активно расширяет линейку поставок компонентов по направлению коаксиальный кабель, кварцевые генераторы и конденсаторы (керамические, пленочные, электролитические), за счёт заключения дистрибьюторских договоров

Мы предлагаем:

- Конкуренспособные цены и скидки постоянным клиентам.
- Специальные условия для постоянных клиентов.
- Подбор аналогов.
- Поставку компонентов в любых объемах, удовлетворяющих вашим потребностям.
- Приемлемые сроки поставки, возможна ускоренная поставка.
- Доставку товара в любую точку России и стран СНГ.
- Комплексную поставку.
- Работу по проектам и поставку образцов.
- Формирование склада под заказчика.
- Сертификаты соответствия на поставляемую продукцию (по желанию клиента).
- Тестирование поставляемой продукции.
- Поставку компонентов, требующих военную и космическую приемку.
- Входной контроль качества.
- Наличие сертификата ISO.

В составе нашей компании организован Конструкторский отдел, призванный помогать разработчикам, и инженерам.

Конструкторский отдел помогает осуществить:

- Регистрацию проекта у производителя компонентов.
- Техническую поддержку проекта.
- Защиту от снятия компонента с производства.
- Оценку стоимости проекта по компонентам.
- Изготовление тестовой платы монтаж и пусконаладочные работы.



Тел: +7 (812) 336 43 04 (многоканальный)

Email: [org@lifeelectronics.ru](mailto:org@lifeelectronics.ru)