

## 14mm Rotary Type, Snap-In, Transparent Shaft

### Application

- ✓ TV/Video, Audio, Home appliance, Musical instrument

### Feature

- ✓ Light pipe compatible with DIP LED



### ■Specification

|                                       |  |
|---------------------------------------|--|
| Total Rotational Angle                | 300±5°   |
| Maximum Operating Voltage             | RV141F: 50V AC (RV141F is designed for AC voltage only),<br>RV142F: 50V AC, 20V DC |
| Insulation Resistance                 | 100MΩ min at DC250V  |
| Dielectric Strength                   | AC300V for 1 minute  |
| Rotational Torque                     | RV141F: 10-200 gf.cm, RV142F: 20-200 gf.cm   |
| Click Torque                          | RV141F: 30-200 gf.cm, RV142F: 30-300 gf.cm   |
| Rotational Stop Strength of the Shaft | RV141F: 4 kgf.cm min, RV142F: 5 kgf.cm min   |
| Push/Pull Strength of the Shaft       | 8kgf for 3 sec   |
| Rotation Life                         | 15,000 cycles  |

### ■How to order

RV141F-40 - 25BL - B10K - 0C

[Model](#)

[Shaft Type](#)

#### Taper and Resistance Value

| Order Code | Taper     | Resistance Value |
|------------|-----------|------------------|
| A100K      | Log/A     | 100KΩ            |
| B1M        | Linear/B  | 1MΩ              |
| C500K      | Rev-log/C | 500KΩ            |

Taper: A, B and C

Resistance Value: 1KΩ to 500KΩ and 1MΩ

\*Contact us for other requirements.


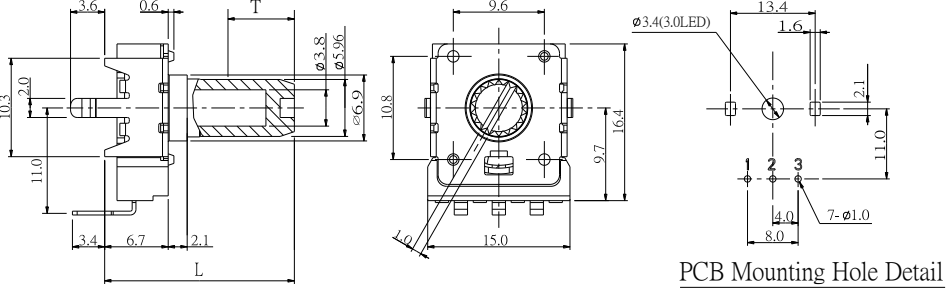

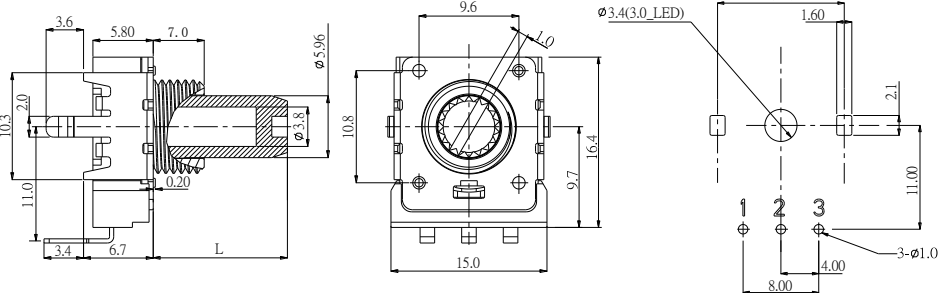

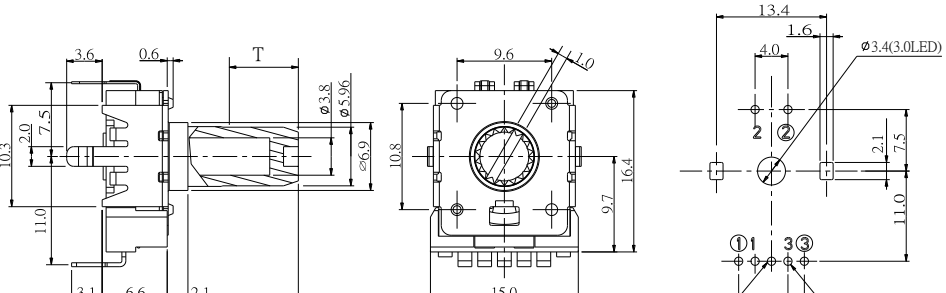
#### Click

| Order Code | Description       |
|------------|-------------------|
| Blank      | No click          |
| 0C         | With center click |

## 14mm Rotary Type, Snap-In, Transparent Shaft

### ■ Model Description

| Model                       | Number of Unit | Terminal Type | Bushing | Rotational Angle |
|-----------------------------|----------------|---------------|---------|------------------|
| <a href="#">RV141F-40</a>   | Single unit    | Vertical      | N/A     | 300±5°           |
| <a href="#">RV141F-40E3</a> | Single unit    | Vertical      | Bushing | 300±5°           |
| <a href="#">RV142F-40</a>   | Dual unit      | Vertical      | N/A     | 300±5°           |

| Order Code   | Outline Drawing  |
|--|--|
| <p>RV141F-40</p>      |  <p>PCB Mounting Hole Detail</p>  |
| <p>RV141F-40E3</p>  |  <p>PCB Mounting Hole Detail</p> |
| <p>RV142F-40</p>    |  <p>PCB Mounting Hole Detail</p> |

[Back to top](#)

## 14mm Rotary Type, Snap-In, Transparent Shaft

### ■ BL Type Plastic Shaft

| RV141F-40-(L)BL<br>RV142F-40-(L)BL  |      |      |       | RV141F-40E3-(L)BL  |      |
|---|------|------|-------|--|------|
|  |      |      |       |  |      |
| Order Code  | 20BL | 25BL | *35BL | Order Code   | 18BL |
| L   | 20   | 25   | 35    | L  | 18   |
| T   | 7    | 7    | 7     | T  | 7    |

\*\*35 mm shaft is not available for RV141F models.

### ■ SL Type Plastic Shaft

| RV141F-40-(L)SL  |      |
|--|------|
|  |      |
| Order Code   | 18SL |
| L  | 18   |

Design and specifications presented here are for the standard parts only. Please kindly contact us for your special requests and ask for the current technical specifications before purchase and/or use.

[Back to top](#)

# Mouser Electronics

Authorized Distributor

Click to View Pricing, Inventory, Delivery & Lifecycle Information:

## Alpha (Taiwan):

[RV141F-40-20BL-B20K](#) [RV142F-40-35BL-A10K](#) [RV142F-40-35BL-A20K](#) [RV141F-40-20BL-B10K](#) [RV142F-40-35BL-A50K](#) [RV142F-40-35BL-A5K](#) [RV141F-40-20BL-B100K](#) [RV141F-40-20BL-B5K](#) [RV142F-40-35BL-A100K](#) [RV141F-40-20BL-B50K](#) [RV142F-40-20BL-A20K](#) [RV142F-40-20BL-A50K](#) [RV142F-40-20BL-A10K](#) [RV142F-40-20BL-A100K](#) [RV141F-40E3-18BL-B5K](#) [RV141F-40E3-18BL-B50K](#) [RV141F-40E3-18BL-B20K](#) [RV141F-40E3-18BL-B10K](#) [RV141F-40E3-18BL-B100K](#) [RV142F-40-20BL-A5K](#) [RV141F-40-20BL-A100K](#) [RV141F-40-20BL-A10K](#) [RV141F-40-20BL-A1M](#) [RV141F-40-20BL-A250K](#) [RV141F-40-20BL-A25K](#) [RV141F-40-20BL-A500K](#) [RV141F-40-20BL-A50K](#) [RV141F-40-20BL-A5K](#) [RV141F-40-20BL-B1M](#) [RV141F-40-20BL-B500K](#) [RV141F-40E3-18BL-A100K](#) [RV141F-40E3-18BL-A10K](#) [RV141F-40E3-18BL-A1M](#) [RV141F-40E3-18BL-A25K](#) [RV141F-40E3-18BL-A500K](#) [RV141F-40E3-18BL-A50K](#) [RV141F-40E3-18BL-A5K](#) [RV141F-40E3-18BL-B1M](#) [RV141F-40E3-18BL-B500K](#) [RV141F-40-20BL-B250K](#) [RV141F-40E3-18BL-B250K](#) [RV141F-40E3-18BL-A250K](#) [RV141F-40E3-18BL-B5K-004](#) [RV141F-40E3-18BL-B100K-004](#) [RV141F-40E3-18BL-B10K-004](#) [RV141F-40E3-18BL-B50K-004](#) [RV141F-40E3-18BL-B20K-004](#)

Компания «Life Electronics» занимается поставками электронных компонентов импортного и отечественного производства от производителей и со складов крупных дистрибьюторов Европы, Америки и Азии.

С конца 2013 года компания активно расширяет линейку поставок компонентов по направлению коаксиальный кабель, кварцевые генераторы и конденсаторы (керамические, пленочные, электролитические), за счёт заключения дистрибьюторских договоров

Мы предлагаем:

- Конкуренеспособные цены и скидки постоянным клиентам.
- Специальные условия для постоянных клиентов.
- Подбор аналогов.
- Поставку компонентов в любых объемах, удовлетворяющих вашим потребностям.
- Приемлемые сроки поставки, возможна ускоренная поставка.
- Доставку товара в любую точку России и стран СНГ.
- Комплексную поставку.
- Работу по проектам и поставку образцов.
- Формирование склада под заказчика.
- Сертификаты соответствия на поставляемую продукцию (по желанию клиента).
- Тестирование поставляемой продукции.
- Поставку компонентов, требующих военную и космическую приемку.
- Входной контроль качества.
- Наличие сертификата ISO.

В составе нашей компании организован Конструкторский отдел, призванный помогать разработчикам, и инженерам.

Конструкторский отдел помогает осуществить:

- Регистрацию проекта у производителя компонентов.
- Техническую поддержку проекта.
- Защиту от снятия компонента с производства.
- Оценку стоимости проекта по компонентам.
- Изготовление тестовой платы монтаж и пусконаладочные работы.



Тел: +7 (812) 336 43 04 (многоканальный)

Email: [org@lifeelectronics.ru](mailto:org@lifeelectronics.ru)