

14mm Rotary Type, Snap-In, Transparent Shaft

Application

- ✓ TV/Video, Audio, Home appliance, Musical instrument

Feature

- ✓ Light pipe compatible with DIP LED



■Specification

| | |
|---------------------------------------|--|
| Total Rotational Angle | 300±5° |
| Maximum Operating Voltage | RV141F: 50V AC (RV141F is designed for AC voltage only), RV142F: 50V AC, 20V DC |
| Insulation Resistance | 100MΩ min at DC250V |
| Dielectric Strength | AC300V for 1 minute |
| Rotational Torque | RV141F: 10-200 gf.cm, RV142F: 20-200 gf.cm |
| Click Torque | RV141F: 30-200 gf.cm, RV142F: 30-300 gf.cm |
| Rotational Stop Strength of the Shaft | RV141F: 4 kgf.cm min, RV142F: 5 kgf.cm min |
| Push/Pull Strength of the Shaft | 8kgf for 3 sec |
| Rotation Life | 15,000 cycles |

■How to order

RV141F-40 - 25BL - B10K - 0C

[Model](#)

[Shaft Type](#)

Taper and Resistance Value

| Order Code | Taper | Resistance Value |
|------------|-----------|------------------|
| A100K | Log/A | 100KΩ |
| B1M | Linear/B | 1MΩ |
| C500K | Rev-log/C | 500KΩ |

Taper: A, B and C

Resistance Value: 1KΩ to 500KΩ and 1MΩ

*Contact us for other requirements.


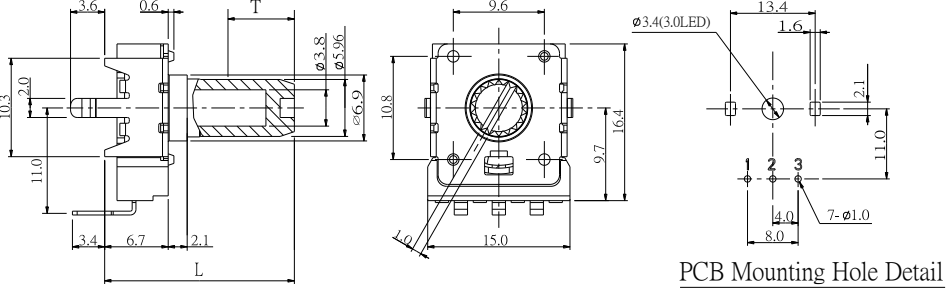

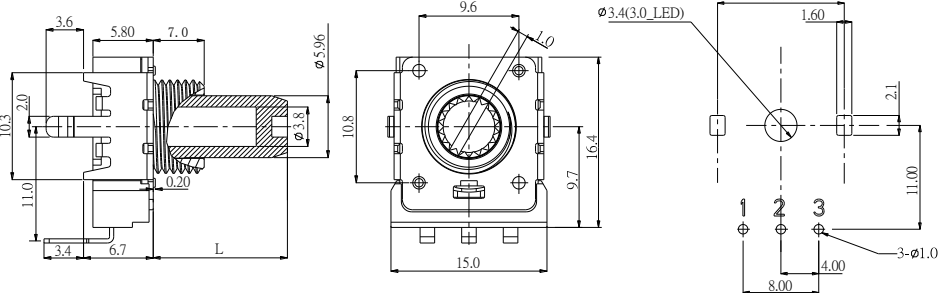

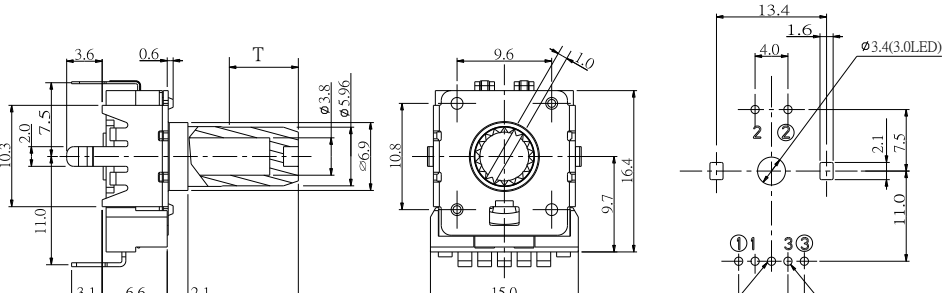
Click

| Order Code | Description |
|------------|-------------------|
| Blank | No click |
| 0C | With center click |

14mm Rotary Type, Snap-In, Transparent Shaft

Model Description

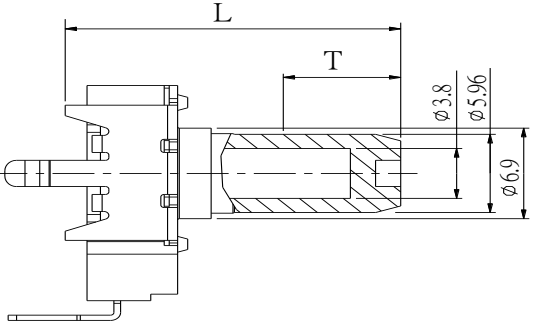
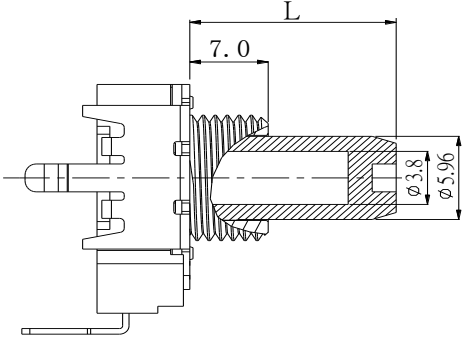
| Model | Number of Unit | Terminal Type | Bushing | Rotational Angle |
|-----------------------------|----------------|---------------|---------|------------------|
| RV141F-40 | Single unit | Vertical | N/A | 300±5° |
| RV141F-40E3 | Single unit | Vertical | Bushing | 300±5° |
| RV142F-40 | Dual unit | Vertical | N/A | 300±5° |

| Order Code | Outline Drawing |
|--|--|
| RV141F-40  |  <p>PCB Mounting Hole Detail</p> |
| RV141F-40E3  |  <p>PCB Mounting Hole Detail</p> |
| RV142F-40  |  <p>PCB Mounting Hole Detail</p> |

[Back to top](#)

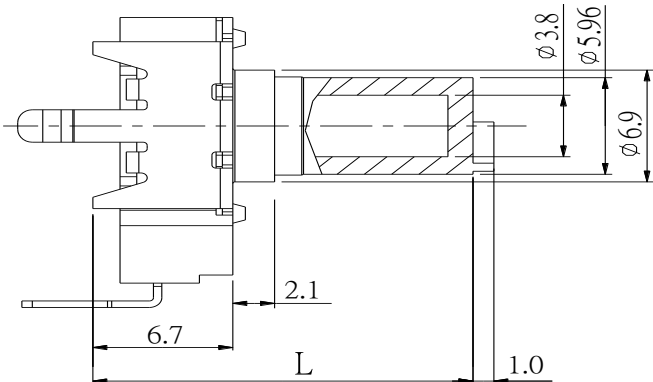
14mm Rotary Type, Snap-In, Transparent Shaft

■ BL Type Plastic Shaft

| RV141F-40-(L)BL RV142F-40-(L)BL | | | | RV141F-40E3-(L)BL | |
|---|------|------|-------|--|------|
|  | | | |  | |
| Order Code | 20BL | 25BL | *35BL | Order Code | 18BL |
| L | 20 | 25 | 35 | L | 18 |
| T | 7 | 7 | 7 | T | 7 |

**35 mm shaft is not available for RV141F models.

■ SL Type Plastic Shaft

| RV141F-40-(L)SL | |
|--|------|
|  | |
| Order Code | 18SL |
| L | 18 |

Design and specifications presented here are for the standard parts only. Please kindly contact us for your special requests and ask for the current technical specifications before purchase and/or use.

[Back to top](#)

Mouser Electronics

Authorized Distributor

Click to View Pricing, Inventory, Delivery & Lifecycle Information:

Alpha (Taiwan):

[RV141F-40-20BL-B20K](#) [RV142F-40-35BL-A10K](#) [RV142F-40-35BL-A20K](#) [RV141F-40-20BL-B10K](#) [RV142F-40-35BL-A50K](#) [RV142F-40-35BL-A5K](#) [RV141F-40-20BL-B100K](#) [RV141F-40-20BL-B5K](#) [RV142F-40-35BL-A100K](#) [RV141F-40-20BL-B50K](#) [RV142F-40-20BL-A20K](#) [RV142F-40-20BL-A50K](#) [RV142F-40-20BL-A10K](#) [RV142F-40-20BL-A100K](#) [RV141F-40E3-18BL-B5K](#) [RV141F-40E3-18BL-B50K](#) [RV141F-40E3-18BL-B20K](#) [RV141F-40E3-18BL-B10K](#) [RV141F-40E3-18BL-B100K](#) [RV142F-40-20BL-A5K](#) [RV141F-40-20BL-A100K](#) [RV141F-40-20BL-A10K](#) [RV141F-40-20BL-A1M](#) [RV141F-40-20BL-A250K](#) [RV141F-40-20BL-A25K](#) [RV141F-40-20BL-A500K](#) [RV141F-40-20BL-A50K](#) [RV141F-40-20BL-A5K](#) [RV141F-40-20BL-B1M](#) [RV141F-40-20BL-B500K](#) [RV141F-40E3-18BL-A100K](#) [RV141F-40E3-18BL-A10K](#) [RV141F-40E3-18BL-A1M](#) [RV141F-40E3-18BL-A25K](#) [RV141F-40E3-18BL-A500K](#) [RV141F-40E3-18BL-A50K](#) [RV141F-40E3-18BL-A5K](#) [RV141F-40E3-18BL-B1M](#) [RV141F-40E3-18BL-B500K](#) [RV141F-40-20BL-B250K](#) [RV141F-40E3-18BL-B250K](#) [RV141F-40E3-18BL-A250K](#) [RV141F-40E3-18BL-B5K-004](#) [RV141F-40E3-18BL-B100K-004](#) [RV141F-40E3-18BL-B10K-004](#) [RV141F-40E3-18BL-B50K-004](#) [RV141F-40E3-18BL-B20K-004](#)

Компания «Life Electronics» занимается поставками электронных компонентов импортного и отечественного производства от производителей и со складов крупных дистрибьюторов Европы, Америки и Азии.

С конца 2013 года компания активно расширяет линейку поставок компонентов по направлению коаксиальный кабель, кварцевые генераторы и конденсаторы (керамические, пленочные, электролитические), за счёт заключения дистрибьюторских договоров

Мы предлагаем:

- Конкурентоспособные цены и скидки постоянным клиентам.
- Специальные условия для постоянных клиентов.
- Подбор аналогов.
- Поставку компонентов в любых объемах, удовлетворяющих вашим потребностям.
- Приемлемые сроки поставки, возможна ускоренная поставка.
- Доставку товара в любую точку России и стран СНГ.
- Комплексную поставку.
- Работу по проектам и поставку образцов.
- Формирование склада под заказчика.
- Сертификаты соответствия на поставляемую продукцию (по желанию клиента).
- Тестирование поставляемой продукции.
- Поставку компонентов, требующих военную и космическую приемку.
- Входной контроль качества.
- Наличие сертификата ISO.

В составе нашей компании организован Конструкторский отдел, призванный помогать разработчикам, и инженерам.

Конструкторский отдел помогает осуществить:

- Регистрацию проекта у производителя компонентов.
- Техническую поддержку проекта.
- Защиту от снятия компонента с производства.
- Оценку стоимости проекта по компонентам.
- Изготовление тестовой платы монтаж и пусконаладочные работы.



Тел: +7 (812) 336 43 04 (многоканальный)
Email: org@lifeelectronics.ru