



BOARD LEVEL COOLING – High Rise 5304

High Rise 5304 is a series of narrow high rise channel board level heat sinks designed to cool TO-218 and TO-220 devices. Representative image only.

ORDERING INFORMATION

| Part Number | Device Type |
|---------------|----------------|
| 530400B00100G | TO-218, TO-220 |
| 530402B00100G | TO-220 |
| 530402B00150G | TO-220 |



HEAT SINK DETAILS

| Property | Details |
|------------------------------|----------------------|
| Material | Aluminum |
| Finishing | Black Anodize |
| Device Attachment Options | Kool Clip (Included) |
| Thermal Interface Material | - |
| Heat Sink Mounting Direction | Vertical |

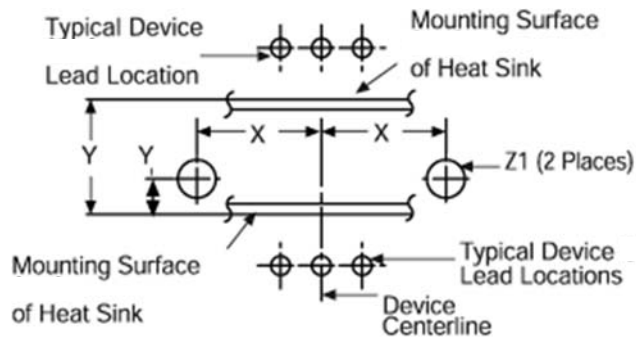
| Property | Details |
|-----------------------|---------------|
| Heat Sink Width (mm) | 44.45 |
| Heat Sink Length (mm) | 12.45 |
| Heat Sink Height (mm) | 44.45 |
| "X" Dim (mm, (in)) | 12.70 (0.475) |
| "Y" Dim (mm, (in)) | 6.35 (0.250) |
| "YT" Dim (mm, (in)) | 12.70 (0.500) |
| "Z" Dim (mm, (in)) | 4.75 (0.187) |

MECHANICAL & PERFORMANCE

Drawing dimensions are shown in mm, (in)

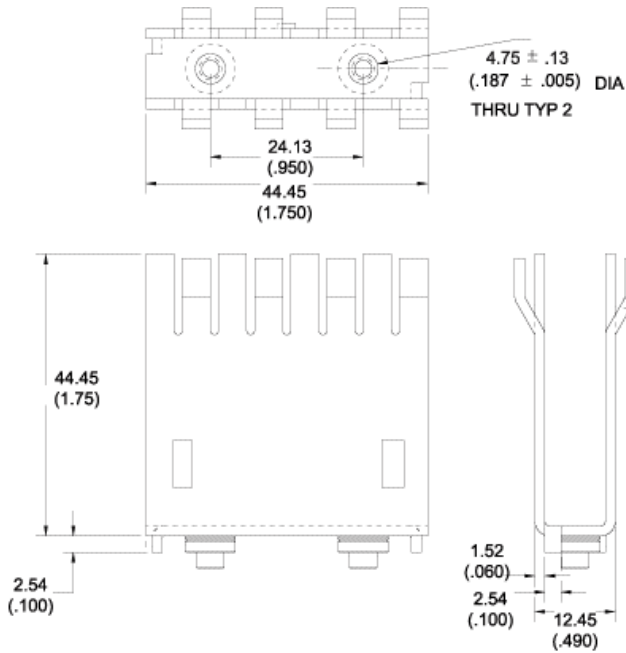
| Part Number | "A" Dim |
|---------------|---------|
| 530400B00100G | - |
| 530402B00100G | 18.29 |
| 530402B00150G | 18.29 |

Mounting Details:

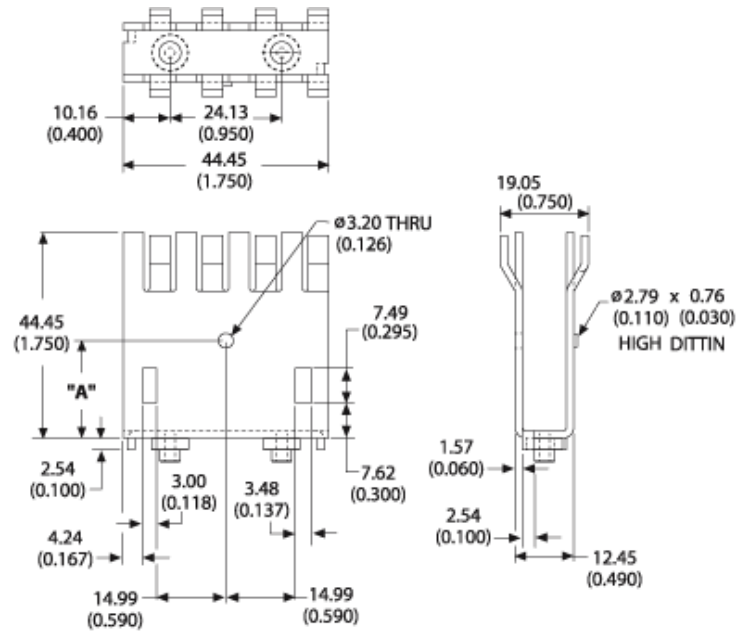


Board Level Cooling – High Rise 5304

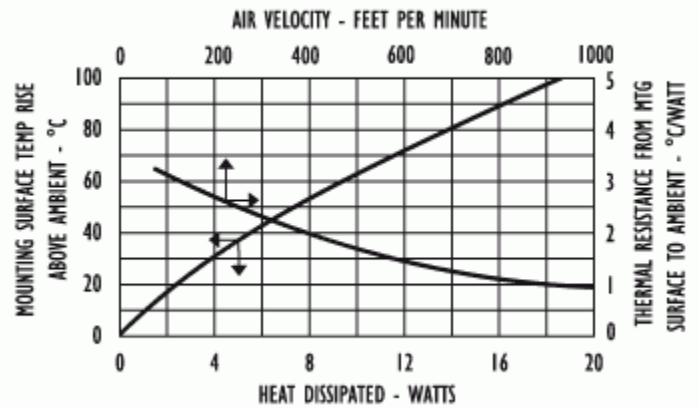
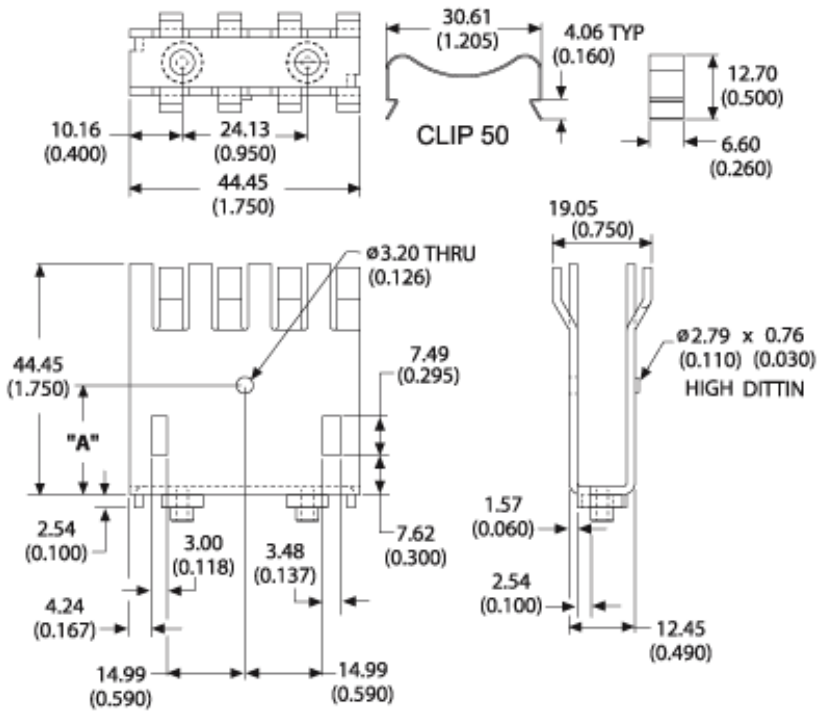
Part Number: 530400B00100G



Part Number: 530402B00100G



Part Number: 530402B00150G



Компания «Life Electronics» занимается поставками электронных компонентов импортного и отечественного производства от производителей и со складов крупных дистрибьюторов Европы, Америки и Азии.

С конца 2013 года компания активно расширяет линейку поставок компонентов по направлению коаксиальный кабель, кварцевые генераторы и конденсаторы (керамические, пленочные, электролитические), за счёт заключения дистрибьюторских договоров

Мы предлагаем:

- Конкуренспособные цены и скидки постоянным клиентам.
- Специальные условия для постоянных клиентов.
- Подбор аналогов.
- Поставку компонентов в любых объемах, удовлетворяющих вашим потребностям.
- Приемлемые сроки поставки, возможна ускоренная поставка.
- Доставку товара в любую точку России и стран СНГ.
- Комплексную поставку.
- Работу по проектам и поставку образцов.
- Формирование склада под заказчика.
- Сертификаты соответствия на поставляемую продукцию (по желанию клиента).
- Тестирование поставляемой продукции.
- Поставку компонентов, требующих военную и космическую приемку.
- Входной контроль качества.
- Наличие сертификата ISO.

В составе нашей компании организован Конструкторский отдел, призванный помогать разработчикам, и инженерам.

Конструкторский отдел помогает осуществить:

- Регистрацию проекта у производителя компонентов.
- Техническую поддержку проекта.
- Защиту от снятия компонента с производства.
- Оценку стоимости проекта по компонентам.
- Изготовление тестовой платы монтаж и пусконаладочные работы.



Тел: +7 (812) 336 43 04 (многоканальный)

Email: org@lifeelectronics.ru