



BOARD LEVEL COOLING – High Rise 5304

High Rise 5304 is a series of narrow high rise channel board level heat sinks designed to cool TO-218 and TO-220 devices. Representative image only.

ORDERING INFORMATION

Part Number	Device Type
530400B00100G	TO-218, TO-220
530402B00100G	TO-220
530402B00150G	TO-220



HEAT SINK DETAILS

Property	Details
Material	Aluminum
Finishing	Black Anodize
Device Attachment Options	Kool Clip (Included)
Thermal Interface Material	-
Heat Sink Mounting Direction	Vertical

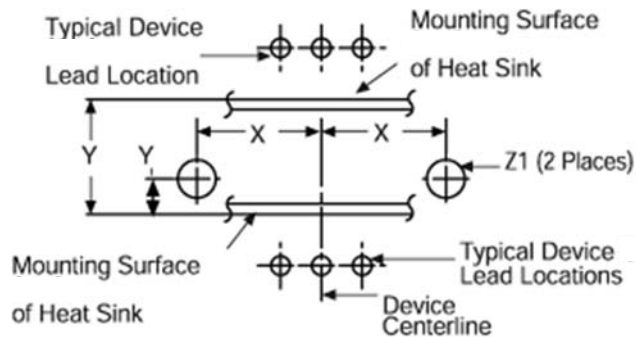
Property	Details
Heat Sink Width (mm)	44.45
Heat Sink Length (mm)	12.45
Heat Sink Height (mm)	44.45
"X" Dim (mm, (in))	12.70 (0.475)
"Y" Dim (mm, (in))	6.35 (0.250)
"YT" Dim (mm, (in))	12.70 (0.500)
"Z" Dim (mm, (in))	4.75 (0.187)

MECHANICAL & PERFORMANCE

Drawing dimensions are shown in mm, (in)

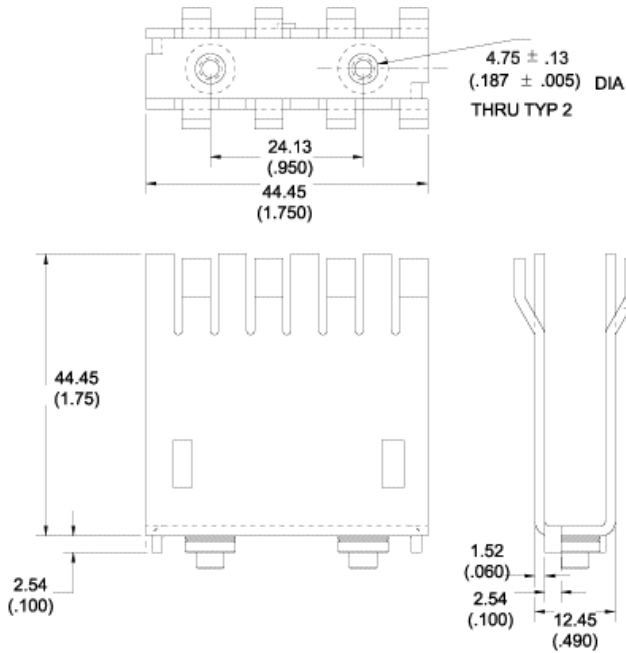
Part Number	"A" Dim
530400B00100G	-
530402B00100G	18.29
530402B00150G	18.29

Mounting Details:

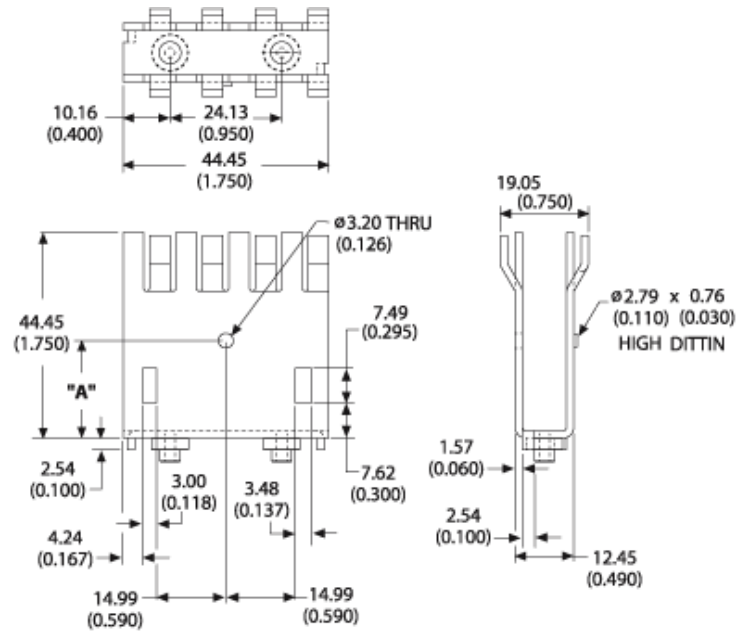


Board Level Cooling – High Rise 5304

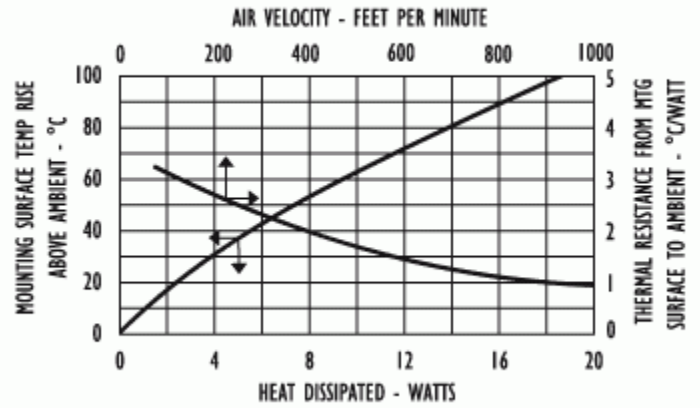
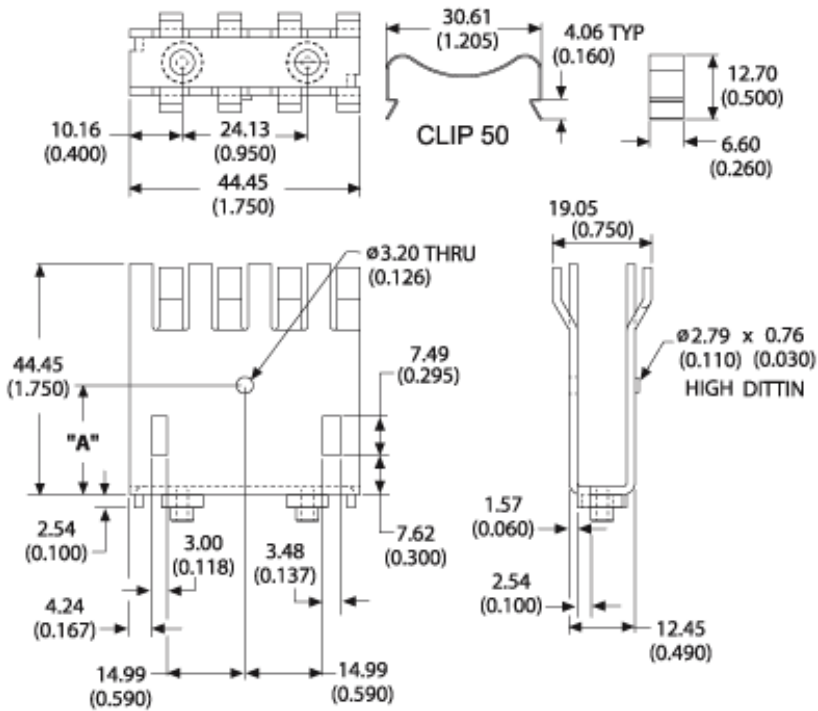
Part Number: 530400B00100G



Part Number: 530402B00100G



Part Number: 530402B00150G



Компания «Life Electronics» занимается поставками электронных компонентов импортного и отечественного производства от производителей и со складов крупных дистрибьюторов Европы, Америки и Азии.

С конца 2013 года компания активно расширяет линейку поставок компонентов по направлению коаксиальный кабель, кварцевые генераторы и конденсаторы (керамические, пленочные, электролитические), за счёт заключения дистрибьюторских договоров

Мы предлагаем:

- Конкурентоспособные цены и скидки постоянным клиентам.
- Специальные условия для постоянных клиентов.
- Подбор аналогов.
- Поставку компонентов в любых объемах, удовлетворяющих вашим потребностям.
- Приемлемые сроки поставки, возможна ускоренная поставка.
- Доставку товара в любую точку России и стран СНГ.
- Комплексную поставку.
- Работу по проектам и поставку образцов.
- Формирование склада под заказчика.
- Сертификаты соответствия на поставляемую продукцию (по желанию клиента).
- Тестирование поставляемой продукции.
- Поставку компонентов, требующих военную и космическую приемку.
- Входной контроль качества.
- Наличие сертификата ISO.

В составе нашей компании организован Конструкторский отдел, призванный помогать разработчикам, и инженерам.

Конструкторский отдел помогает осуществить:

- Регистрацию проекта у производителя компонентов.
- Техническую поддержку проекта.
- Защиту от снятия компонента с производства.
- Оценку стоимости проекта по компонентам.
- Изготовление тестовой платы монтаж и пусконаладочные работы.



Тел: +7 (812) 336 43 04 (многоканальный)

Email: org@lifeelectronics.ru