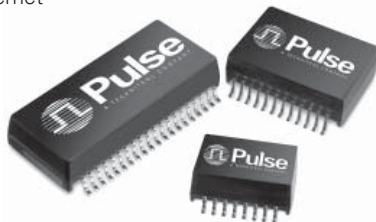
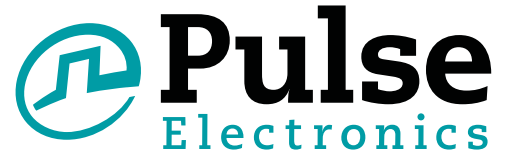


# Star Magnetics™

## 10/100BASE-T Transformer Modules

### with PoE\* Option and 1:1 Turns Ratios

\*Power over Ethernet



- RoHS peak reflow temperature rating 245°C
- Meets IEEE 802.3 specification
- Compact footprint

### Electrical Specifications @ 25°C — Operating Temperature 0°C to 70°C

RoHS Compliant Part Number	PoE	Number of Ports	Insertion Loss (dB MAX)			Return Loss (Z out = 100 Ω ±15%)			Crosstalk (adjacent channels dB MIN)			Hipot (Vrms MIN)
			0.1 MHz	1 MHz	100 MHz	30 MHz	60 MHz	80 MHz	30 MHz	60 MHz	100 MHz	
H0055NL <sup>1, 6a</sup>	No	1	-2.5	—	-1.0	-16	-10	-10	-45	-40	-33	1500
H0056NL <sup>2, 6a</sup>	No	1	—	-0.8	-0.9	-16	-10	-10	-45	-40	-33	1500
H1259NL <sup>6a</sup>	No	4	-1.2	—	-1.4	-16	-10	-10	-45	-40	-33	1500
HX1259NL <sup>3, 6a</sup>	No	4	-1.2	—	-1.4	-16	-10	-10	-45	-40	-33	1500
H1260NL <sup>6a</sup>	No	1	-1.1	—	-1.1	-16	-10	-10	-35	-30	-30	1500
HX1260NL <sup>3, 6a</sup>	No	1	-1.1	—	-1.1	-16	-10	-10	-35	-30	-30	1500
H1265NL <sup>6a</sup>	No	1	-1.3	—	-1.0	-16	-10	-10	-40	-38	-33	1500
H1266NL <sup>6a</sup>	No	4	-1.2	—	-1.0	-16	-10	-10	-45	-40	-30	1500
H1278NL <sup>6a</sup>	No	1	-1.1	—	-1.0	-16	-10	-10	-45	-40	-33	1500
H1305NL <sup>6a</sup>	No	2	-1.2	—	-1.4	-16	-10	-10	-45	-40	-33	1500
HX1305NL <sup>3, 6a</sup>	No	2	-1.2	—	-1.4	-16	-10	-10	-45	-40	-33	1500
H2260NL <sup>6a</sup>	Yes <sup>4</sup>	1	-1.1	—	-1.1	-16	-10	-10	-35	-30	-30	1500
HX2260NL <sup>3, 6a</sup>	Yes <sup>4</sup>	1	-1.1	—	-1.1	-16	-10	-10	-35	-30	-30	1500
H2305NL <sup>6a</sup>	Yes <sup>4</sup>	2	-1.2	—	-1.4	-16	-10	-10	-45	-40	-33	1500
HX2305NL <sup>3, 6a</sup>	Yes <sup>4</sup>	2	-1.2	—	-1.4	-16	-10	-10	-45	-40	-33	1500

- H0055NL is designed to meet 200 μH nom.
- H0056NL is designed to meet 300 μH nom.
- Parts offer extended operating temperature of -40 to +85°C
- These parts are compliant to IEEE802.3af, Power over Ethernet (PoE) standard.
- When ordering Tape & Reel packaging, add a "T" suffix to the end of the part number, e.g. H0056NLT
- MSL = Moisture Sensitivity Level: a=1, b=2, c=3, d=4, e=5

## Mechanicals

### H0055NL

**SUGGESTED LAND PATTERN**

### H0056NL

**SUGGESTED LAND PATTERN**

**Weight** . . . . . 355 grams

**Tape & Reel** . . . . . 1000/reel

**Tube** . . . . . 40/tube

**Dimensions:** Inches mm

Unless otherwise specified, all tolerances are ± .010 / 0,25

**Weight** . . . . . 3 grams

**Tape & Reel** . . . . . 2000/reel

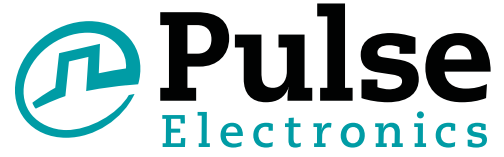
**Tube** . . . . . 40/tube

# Star Magnetics™

## 10/100BASE-T Transformer Modules

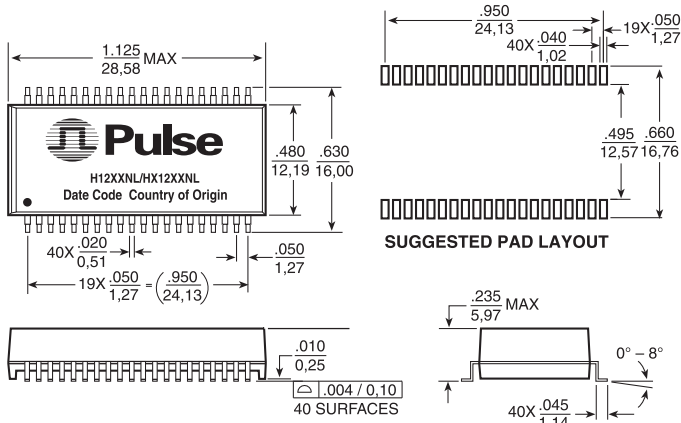
### with PoE\* Option and 1:1 Turns Ratios

\*Power over Ethernet



### Mechanicals (continued)

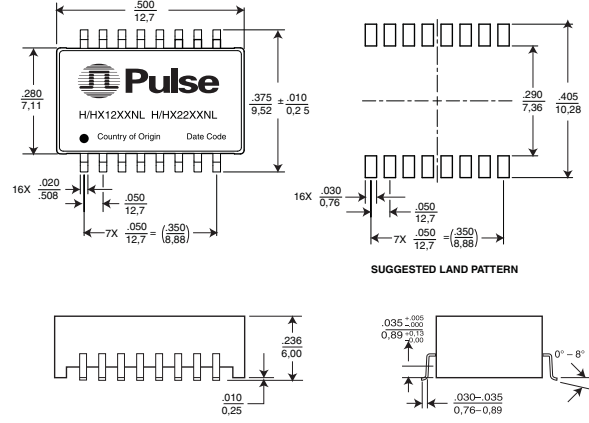
#### H1259NL, HX1259NL, H1266NL



Weight . . . . . 4.8 grams  
Tape & Reel . . . . . 250/reel  
Tube . . . . . 15/tube

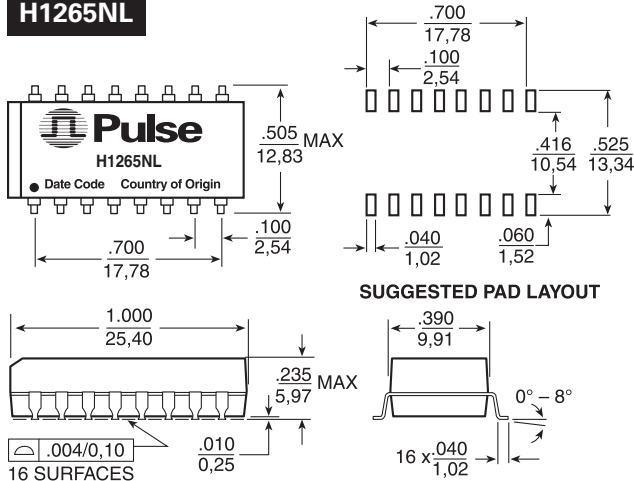
Dimensions:  $\frac{\text{Inches}}{\text{mm}}$  Unless otherwise specified, all tolerances are  $\pm \frac{.010}{0,25}$

#### H1260NL, HX1260NL, H2260NL, HX2260NL



Weight . . . . . 2.8 grams  
Tube . . . . . 45/tube  
Tape & Reel . . . . . 600/reel

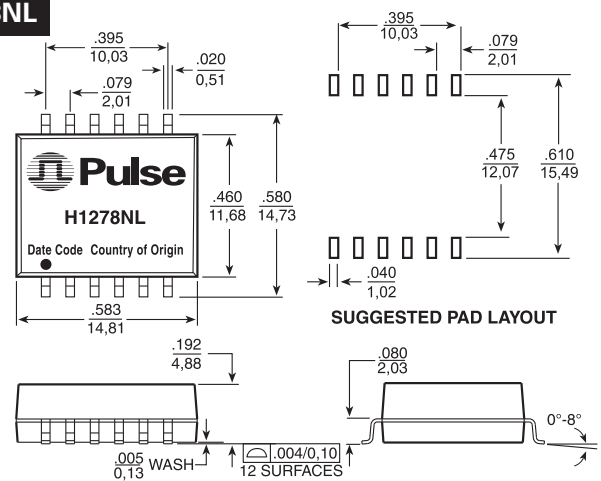
#### H1265NL



Weight . . . . . 3.0 grams  
Tube . . . . . 20/tube  
Tape & Reel . . . . . 300/reel

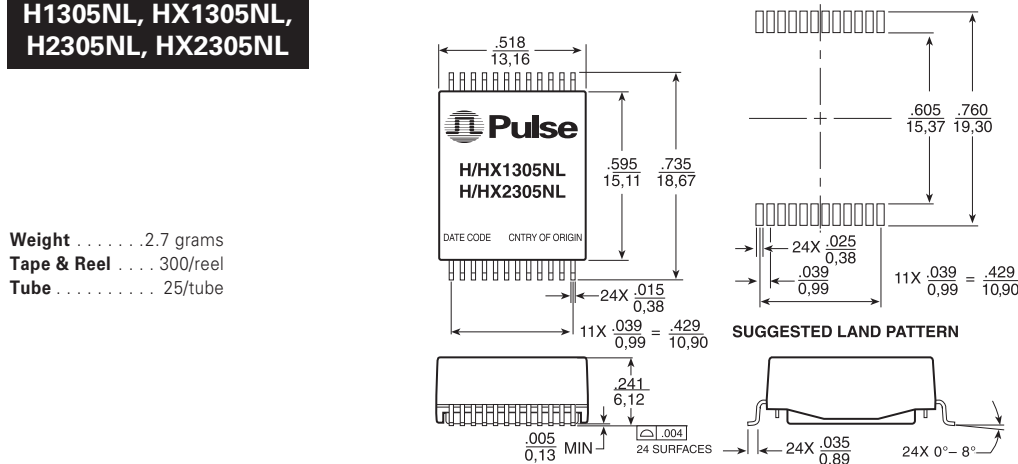
Dimensions:  $\frac{\text{Inches}}{\text{mm}}$  Unless otherwise specified, all tolerances are  $\pm \frac{.010}{0,25}$

#### H1278NL



Weight . . . . . 1.7 grams  
Tape & Reel . . . . . 350/reel  
Tube . . . . . 30/tube

#### H1305NL, HX1305NL, H2305NL, HX2305NL



Weight . . . . . 2.7 grams  
Tape & Reel . . . . . 300/reel  
Tube . . . . . 25/tube

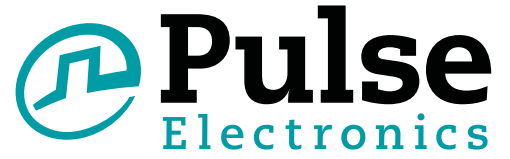
Dimensions:  $\frac{\text{Inches}}{\text{mm}}$  Unless otherwise specified, all tolerances are  $\pm \frac{.010}{0,25}$

# Star Magnetics™

## 10/100BASE-T Transformer Modules

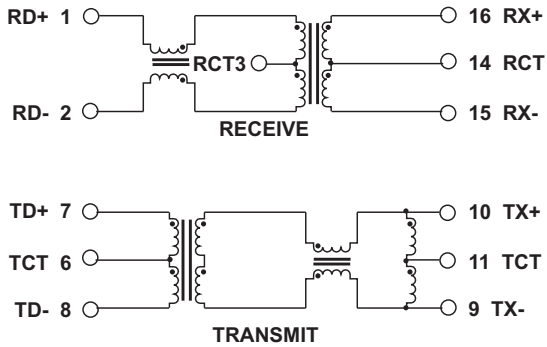
### with PoE\* Option and 1:1 Turns Ratios

\*Power over Ethernet

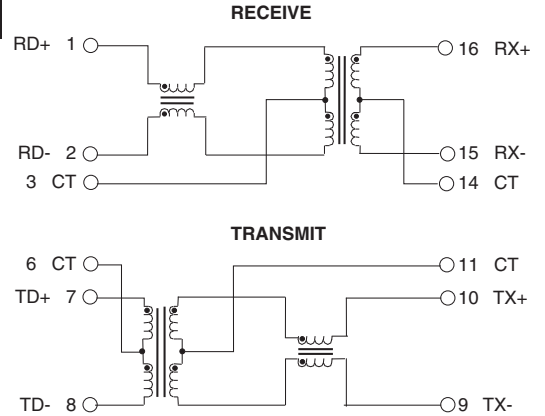


### Schematics

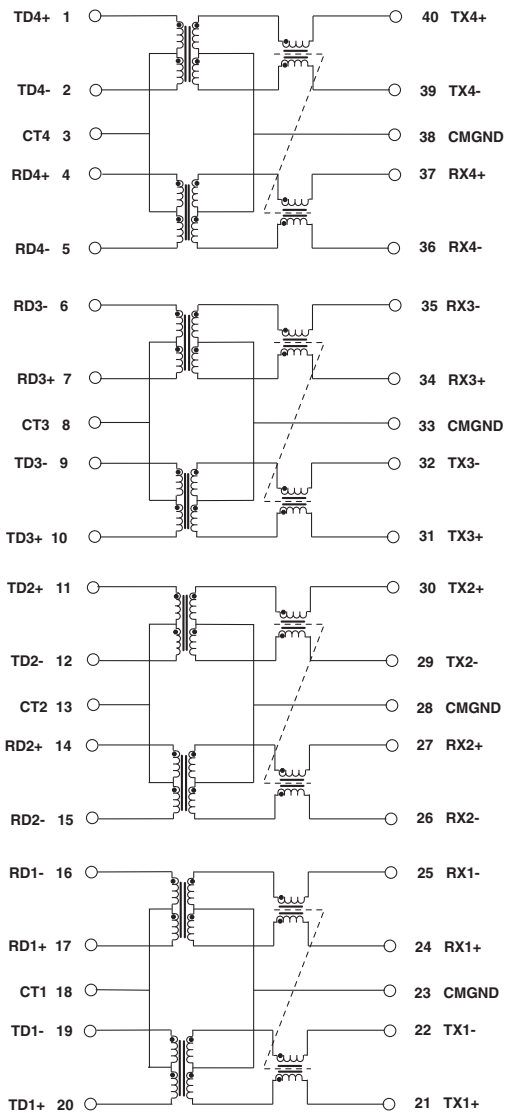
#### H0055NL



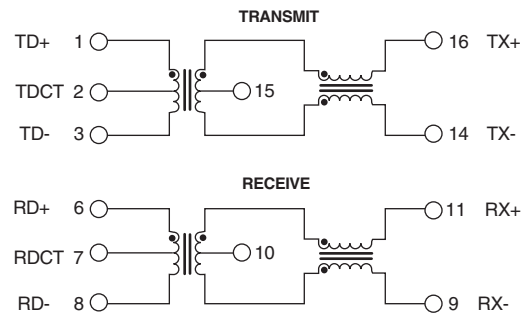
#### H0056NL



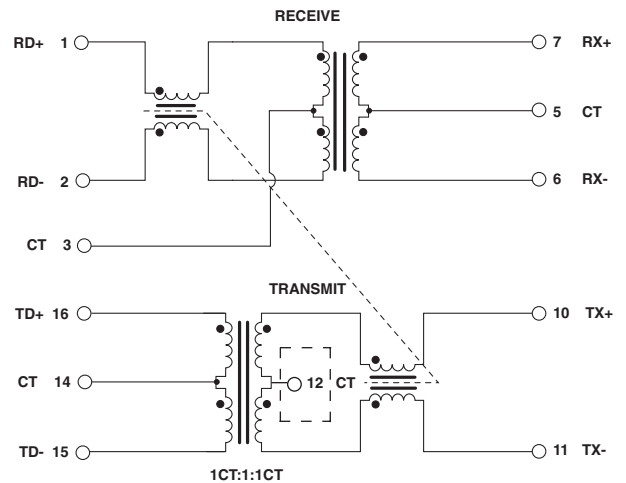
#### H1259NL, HX1259NL



#### H1260NL, HX1260NL



#### H1265NL



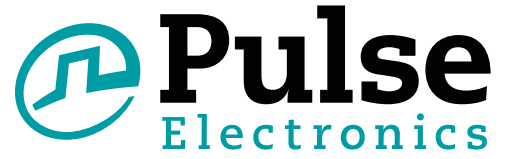
H1265: 3-core design (T3 same toroid core)

# Star Magnetics™

## 10/100BASE-T Transformer Modules

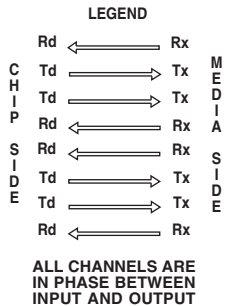
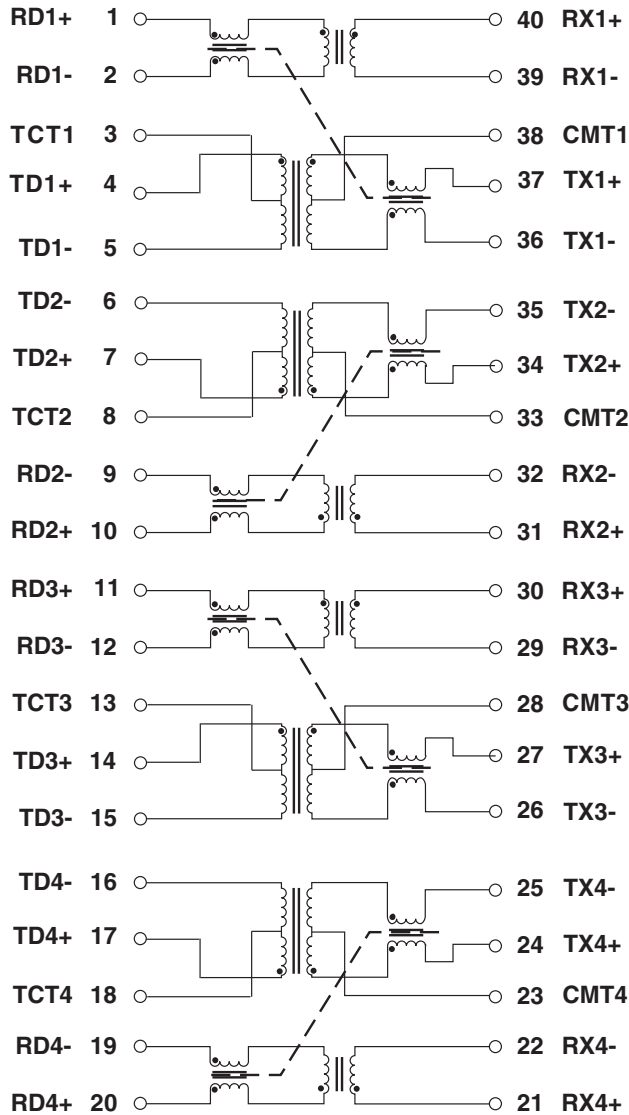
### with PoE\* Option and 1:1 Turns Ratios

\*Power over Ethernet

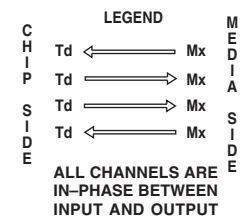
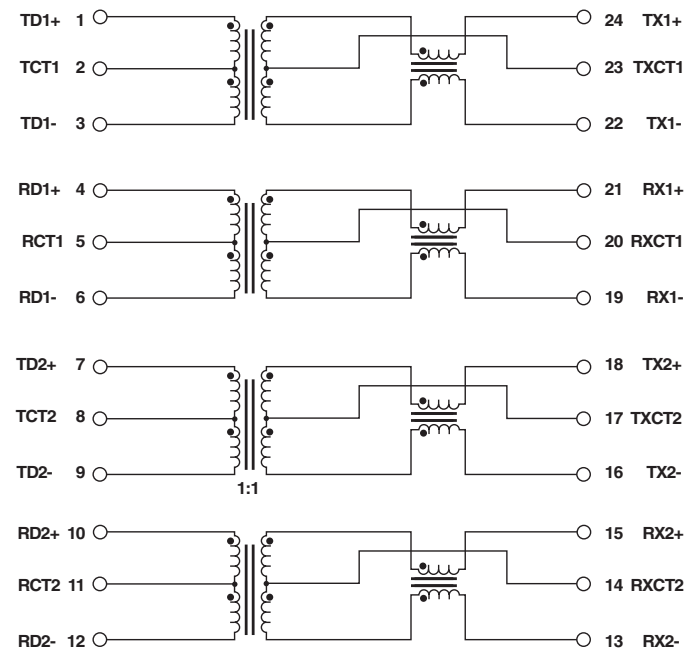


### Schematics (continued)

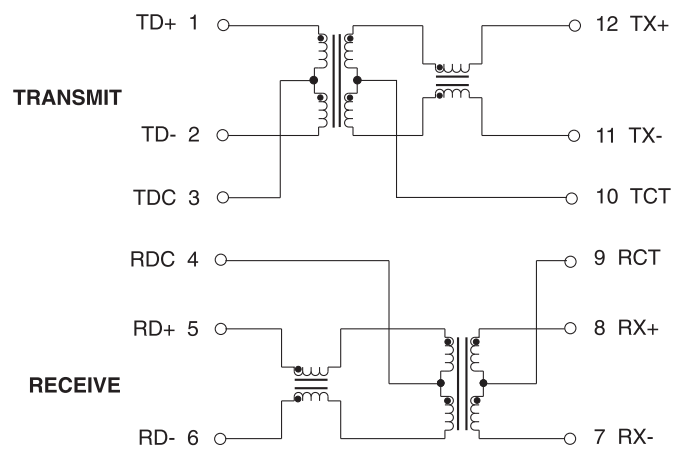
#### H1266NL



#### H1305NL, HX1305NL



#### H1278NL

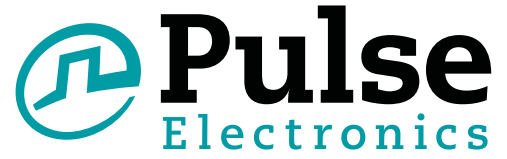


# Star Magnetics™

## 10/100BASE-T Transformer Modules

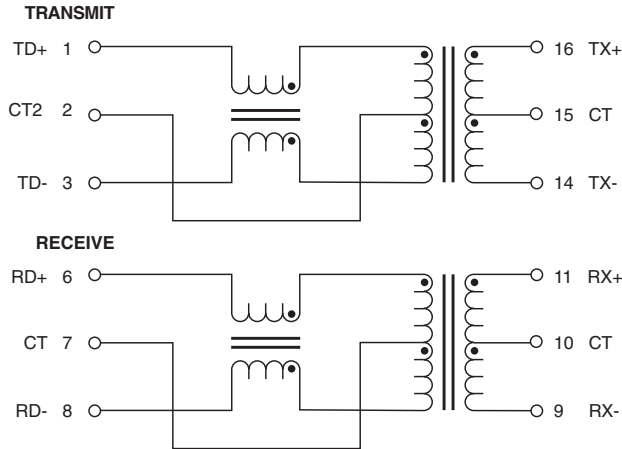
### with PoE\* Option and 1:1 Turns Ratios

\*Power over Ethernet

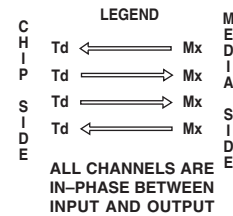
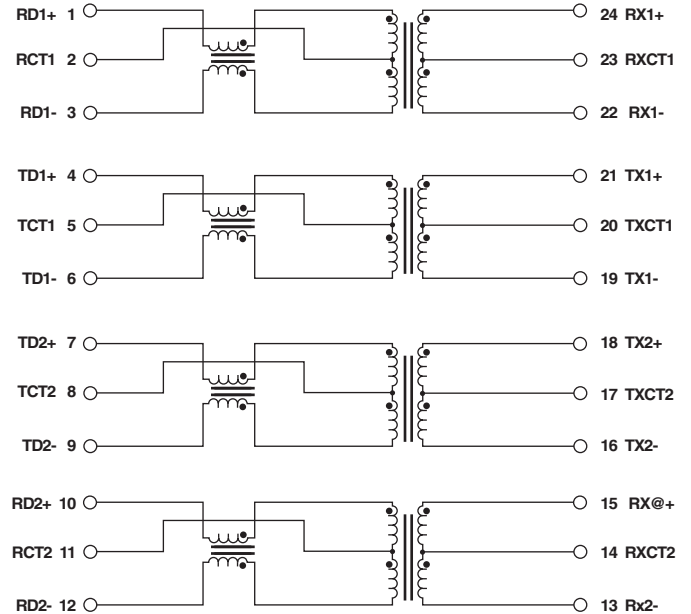


### Schematics (continued)

#### H2260NL, HX2260NL



#### H2305NL, HX2305NL



### For More Information:

#### Pulse North American Headquarters

12220 World Trade Dr.  
San Diego, CA 92128  
U.S.A.

TEL: 858 674 8100  
FAX: 858 674 8262

#### Pulse European Headquarters

Einsteinstrasse 1  
D-71083 Herrenberg  
Germany

TEL: 49 7032 7806 0  
FAX: 49 7032 7806 12

#### Pulse China Headquarters

B402, Shenzhen Academy of  
Aerospace Technology Bldg.  
10th Kejian Rd.  
High-Tech Zone  
Nanshan District  
Shenzhen, PR China 518057

TEL: 86 755 33966678  
FAX: 86 755 33966700

#### Pulse North China

Room 1503  
XinYin Building  
No. 888 YiShan Rd.  
Shanghai 200233  
China

TEL: 86 21 32181071  
FAX: 86 21 32181396

#### Pulse South Asia

150 Kampong Ampat  
#07-01/02  
KA Centre  
Singapore 368324

TEL: 65 6287 8998  
FAX: 65 6280 0080

#### Pulse North Asia

No. 26  
Kao Ching Rd.  
Yang Mei Chen  
Taoyuan Hsien  
Taiwan, R. O. C.  
32667

TEL: 886 3 4643715  
FAX: 886 3 4641911

Performance warranty of products offered on this data sheet is limited to the parameters specified. Data is subject to change without notice. Other brand and product names mentioned herein may be trademarks or registered trademarks of their respective owners. Pulse and the Squarewave logo are trademarks of Pulse Electronics Corporation, registered in the U.S. and other countries.

© Copyright, 2010. Pulse Electronics Corporation. All rights reserved.

Компания «Life Electronics» занимается поставками электронных компонентов импортного и отечественного производства от производителей и со складов крупных дистрибьюторов Европы, Америки и Азии.

С конца 2013 года компания активно расширяет линейку поставок компонентов по направлению коаксиальный кабель, кварцевые генераторы и конденсаторы (керамические, пленочные, электролитические), за счёт заключения дистрибьюторских договоров

Мы предлагаем:

- Конкурентоспособные цены и скидки постоянным клиентам.
- Специальные условия для постоянных клиентов.
- Подбор аналогов.
- Поставку компонентов в любых объемах, удовлетворяющих вашим потребностям.
- Приемлемые сроки поставки, возможна ускоренная поставка.
- Доставку товара в любую точку России и стран СНГ.
- Комплексную поставку.
- Работу по проектам и поставку образцов.
- Формирование склада под заказчика.
- Сертификаты соответствия на поставляемую продукцию (по желанию клиента).
- Тестирование поставляемой продукции.
- Поставку компонентов, требующих военную и космическую приемку.
- Входной контроль качества.
- Наличие сертификата ISO.

В составе нашей компании организован Конструкторский отдел, призванный помогать разработчикам, и инженерам.

Конструкторский отдел помогает осуществить:

- Регистрацию проекта у производителя компонентов.
- Техническую поддержку проекта.
- Защиту от снятия компонента с производства.
- Оценку стоимости проекта по компонентам.
- Изготовление тестовой платы монтаж и пусконаладочные работы.



Тел: +7 (812) 336 43 04 (многоканальный)

Email: [org@lifeelectronics.ru](mailto:org@lifeelectronics.ru)