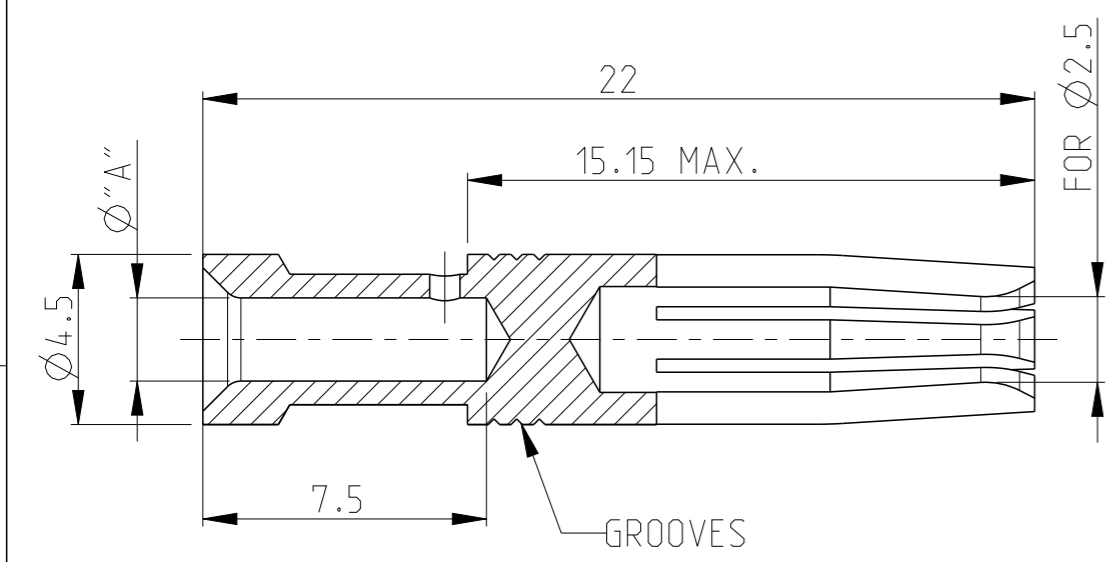


THIS DRAWING IS UNPUBLISHED. RELEASED FOR PUBLICATION 2006
 © COPYRIGHT 2006 BY - ALL RIGHTS RESERVED.

| LOC | DIST | REVISIONS | | | | | |
|-----|------|-----------|-----|---------------------------|-----------|-----|------|
| A1 | - | P | LTR | DESCRIPTION | DATE | DWN | APVD |
| | | | J4 | REVISED PER ECO-11-005030 | 24MAR2011 | RK | HMR |
| | | | J5 | ECR-15-003938 | 26MAR2015 | RK | MKO |
| | | | J6 | ECR-16-016696 | 15SEP2017 | GA | MKO |



- Notes
- 1 MATERIAL: BRASS
 - 2 FINISH SILVER PLATING: 2 µm Ag MIN. OVER Cu
 - 3 FINISH GOLD PLATING: 0.75 µm Au MIN. OVER Ni
 - 4 FINISH TIN PLATING: 0.6 µm Sn. MIN. OVER Cu
 - 5 VENTILATION HOLE PRESENT ON ALL PARTS
 - 6 WEIGHT: 0.00160 kg, PER PIECE (APPROX.)
 - 7 PACKAGING: 50 PIECES IN POLYBAG
 - 8 PACKAGING: 500 PIECES IN POLYBAG & CARTON
 - 9 PACKAGING: 20000 PIECES IN POLYBAGS & CARTONS
 - 10 SUITABLE PIN CONTACT: PN 1105100
 - 11 SUITABLE INSERTS: SERIES HA, HE, HVE, HVS
 - 12 SUITABLE CRIMP TOOL: PN 1-1105851-8
 - 13 SUITABLE INSERTION TOOL: PN 0-1102855-6
 - 14 SUITABLE EXTRACTION TOOL: PN 0-1102855-7
 - 15 STANDARDS: DIN EN 61984, DIN EN 60664-1
 - 16 OBSOLETE

| | | 7 | 8 | 9 | | | |
|--|----------|--------------------|------|---------------|---------|----------|------------|
| HE/HA-C-Bu.Sn 4,0mm ² | TIN 4 | 4.0 | 2.8 | - | - | 5-0 | 5-3 |
| HE/HA-C-Bu.Sn 2,5mm ² | | 2.5 | 2.2 | 3 | - | 4-0 | 4-3 |
| HE/HA-C-Bu.Sn 1,5mm ² | | 1.5 | 1.7 | 2 | - | 3-0 | 3-3 |
| HE/HA-C-Bu.Au 4,0mm ² | GOLD 3 | 4.0 | 2.8 | - | 5-2 | 5-9 | - |
| HE/HA-C-Bu.Au 2,5mm ² | | 2.5 | 2.2 | 3 | 4-2 | 4-9 | - |
| HE/HA-C-Bu.Au 1,5mm ² | | 1.5 | 1.7 | 2 | 3-2 | 3-9 | - |
| HE/HA-C-Bu.Au 0,75-1,0mm ² | SILVER 2 | 0.75-1.0 | 1.4 | 1 | 2-2 | 2-9 | - |
| HE/HA-C-Bu.Au 0,5mm ² | | 0.5 | 1.1 | - | 1-2 | 1-9 | - |
| HE/HA-C-Bu.Au 0,14-0,37mm ² | | 0.14-0.37 | 0.9 | 3 | 6-2 | 6-9 | - |
| HE/HA-C-Bu.Ag 4,0mm ² | SILVER 2 | 4.0 | 2.8 | - | 5-1 | 5-8 | - |
| HE/HA-C-Bu.Ag 2,5mm ² | | 2.5 | 2.2 | 3 | 4-1 | 4-8 | - |
| HE/HA-C-Bu.Ag 1,5mm ² | | 1.5 | 1.7 | 2 | 3-1 | 3-8 | - |
| HE/HA-C-Bu.Ag 0,75-1,0mm ² | SILVER 2 | 0.75-1.0 | 1.4 | 1 | 2-1 | 2-8 | - |
| HE/HA-C-Bu.Ag 0,5mm ² | | 0.5 | 1.1 | - | 1-1 | 1-8 | - |
| HE/HA-C-Bu.Ag 0,14-0,37mm ² | | 0.14-0.37 | 0.9 | 3 | 6-1 | 6-8 | - |
| | | [MM ²] | "A" | NO.OF GROOVES | P.U.=50 | P.U.=500 | P.U.=20000 |
| ORDERING TEXT | PLATING | CROSS SECTION | DIMS | MARKINGS | BAG | BOX | BOX |

THIS DRAWING IS A CONTROLLED DOCUMENT.

DWN G.WROBLEWSKI 20SEP2007
 CHK H.BRAUN 20SEP2007
 APVD T.SCHNURPFIL 20SEP2007

TE Connectivity

SOCKET CONTACT SERIES HA, HE, HVE

PRODUCT SPEC 108-74004
 APPLICATION SPEC 114-74003

SIZE A3 CAGE CODE 00779 DRAWING NO C=1105101 RESTRICTED TO -

Customer Drawing SCALE 5:1 SHEET 1 OF 1 REV J6

Компания «Life Electronics» занимается поставками электронных компонентов импортного и отечественного производства от производителей и со складов крупных дистрибьюторов Европы, Америки и Азии.

С конца 2013 года компания активно расширяет линейку поставок компонентов по направлению коаксиальный кабель, кварцевые генераторы и конденсаторы (керамические, пленочные, электролитические), за счёт заключения дистрибьюторских договоров

Мы предлагаем:

- Конкурентоспособные цены и скидки постоянным клиентам.
- Специальные условия для постоянных клиентов.
- Подбор аналогов.
- Поставку компонентов в любых объемах, удовлетворяющих вашим потребностям.
- Приемлемые сроки поставки, возможна ускоренная поставка.
- Доставку товара в любую точку России и стран СНГ.
- Комплексную поставку.
- Работу по проектам и поставку образцов.
- Формирование склада под заказчика.
- Сертификаты соответствия на поставляемую продукцию (по желанию клиента).
- Тестирование поставляемой продукции.
- Поставку компонентов, требующих военную и космическую приемку.
- Входной контроль качества.
- Наличие сертификата ISO.

В составе нашей компании организован Конструкторский отдел, призванный помогать разработчикам, и инженерам.

Конструкторский отдел помогает осуществить:

- Регистрацию проекта у производителя компонентов.
- Техническую поддержку проекта.
- Защиту от снятия компонента с производства.
- Оценку стоимости проекта по компонентам.
- Изготовление тестовой платы монтаж и пусконаладочные работы.



Тел: +7 (812) 336 43 04 (многоканальный)
Email: org@lifeelectronics.ru