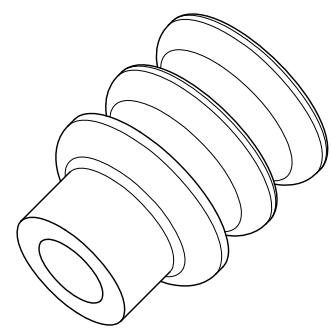
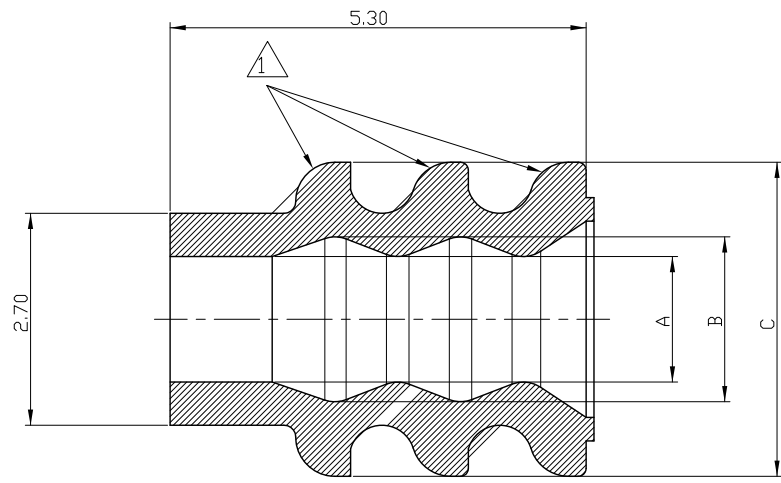
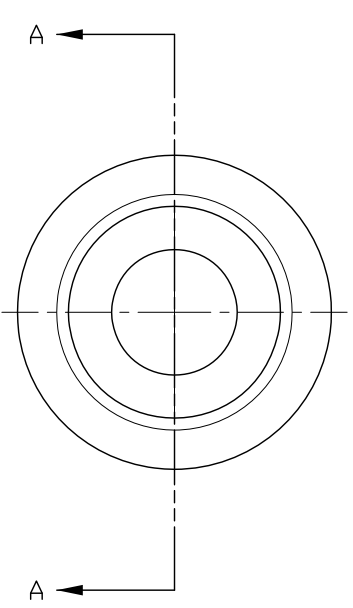


THIS DRAWING IS UNPUBLISHED. RELEASED FOR PUBLICATION 20  
 © COPYRIGHT 20 BY TYCO ELECTRONICS CORPORATION. ALL RIGHTS RESERVED.

LOC	DIST	REVISIONS			
P	LTR	DESCRIPTION	DATE	DWN	APVD
	A	RELEASED	12.MAR.08	JH	JK



ISOMETRIC VIEW



SECT A-A

NOTE:  
 1. SURFACE DEFECTS ARE NOT ACCEPTABLE AS FOLLOWS.  
 (BURRS, STAINS, SCORES)  
 2. MUST CONTAIN OIL 5%

20~22 AWG	1.6	2.1	3.6	2005877-2	GRAY	45°±5°
22~26 AWG	1.0	1.9	4.0	2005877-1	BLUE	45°±5°
WIRE RANGE	DIM A	DIM B	DIM C	P/N	COLOR	HARDNESS

DIMENSIONS:		TOLERANCES UNLESS OTHERWISE SPECIFIED:	
MM		0 PLC	±
		1 PLC	±
		2 PLC	± ±0.25
		3 PLC	±
		4 PLC	±
		ANGLES	±
MATERIAL	FINISH	-	
SILICONE			

DWN JH GONG	TE Connectivity <b>WIRE SEAL FOR MINI MTDL</b>			RESTRICTED TO		
CHK BW KANG				NAME	-	
APVD JK SONG				SIZE	CAGE CODE	DRAWING NO
PRODUCT SPEC 108-61101				A3	00779	©-2005877
APPLICATION SPEC 114-16017	WEIGHT	-	SCALE	N/S		
CUSTOMER DRAWING	SHEET		1	OF	1	
	REV		A			

Компания «Life Electronics» занимается поставками электронных компонентов импортного и отечественного производства от производителей и со складов крупных дистрибьюторов Европы, Америки и Азии.

С конца 2013 года компания активно расширяет линейку поставок компонентов по направлению коаксиальный кабель, кварцевые генераторы и конденсаторы (керамические, пленочные, электролитические), за счёт заключения дистрибьюторских договоров

Мы предлагаем:

- Конкуренспособные цены и скидки постоянным клиентам.
- Специальные условия для постоянных клиентов.
- Подбор аналогов.
- Поставку компонентов в любых объемах, удовлетворяющих вашим потребностям.
- Приемлемые сроки поставки, возможна ускоренная поставка.
- Доставку товара в любую точку России и стран СНГ.
- Комплексную поставку.
- Работу по проектам и поставку образцов.
- Формирование склада под заказчика.
- Сертификаты соответствия на поставляемую продукцию (по желанию клиента).
- Тестирование поставляемой продукции.
- Поставку компонентов, требующих военную и космическую приемку.
- Входной контроль качества.
- Наличие сертификата ISO.

В составе нашей компании организован Конструкторский отдел, призванный помогать разработчикам, и инженерам.

Конструкторский отдел помогает осуществить:

- Регистрацию проекта у производителя компонентов.
- Техническую поддержку проекта.
- Защиту от снятия компонента с производства.
- Оценку стоимости проекта по компонентам.
- Изготовление тестовой платы монтаж и пусконаладочные работы.



Тел: +7 (812) 336 43 04 (многоканальный)

Email: [org@lifeelectronics.ru](mailto:org@lifeelectronics.ru)