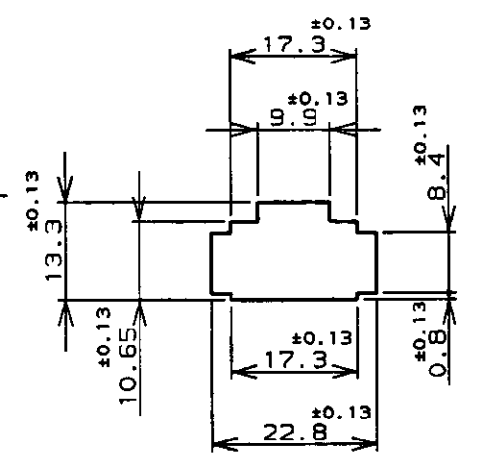
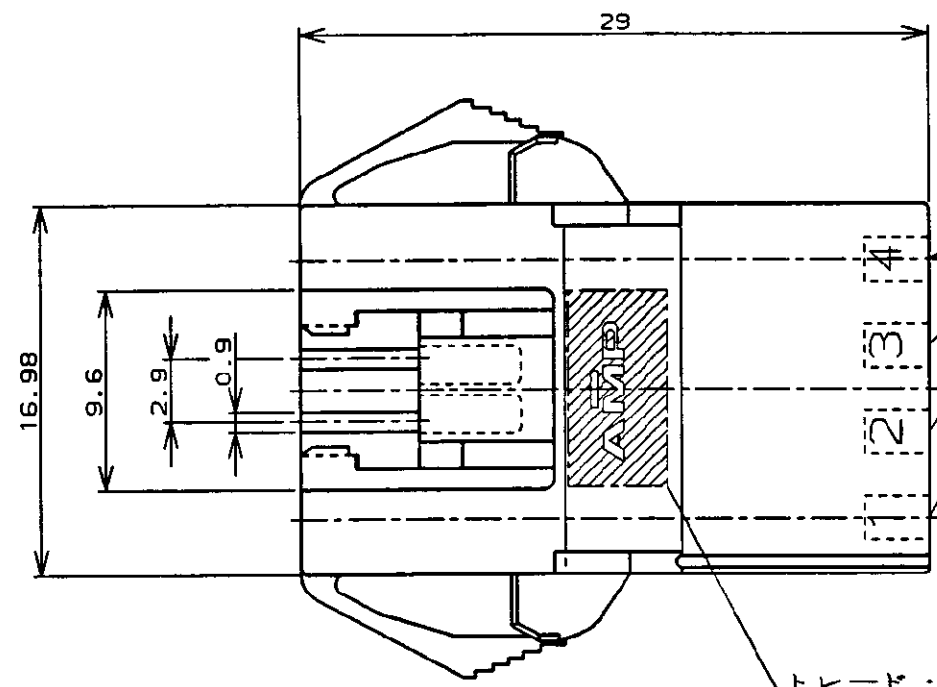
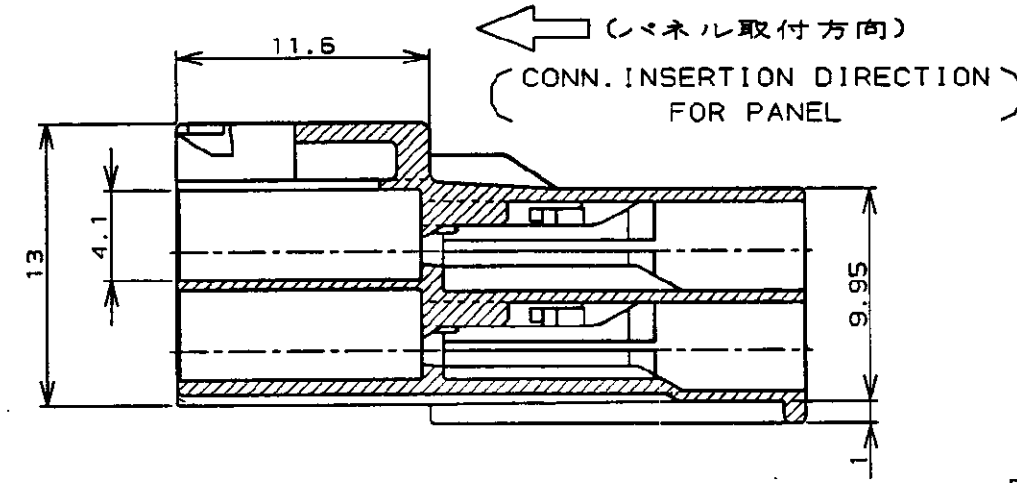
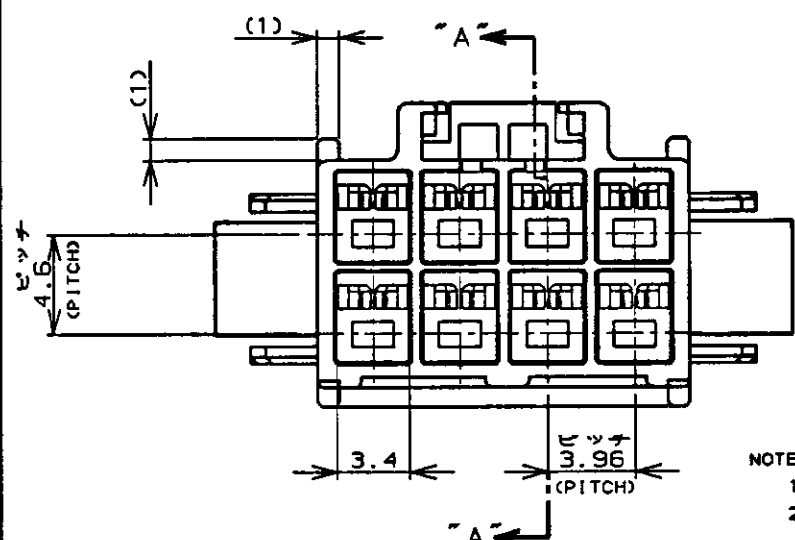


NUMBER C-176296
METRIC

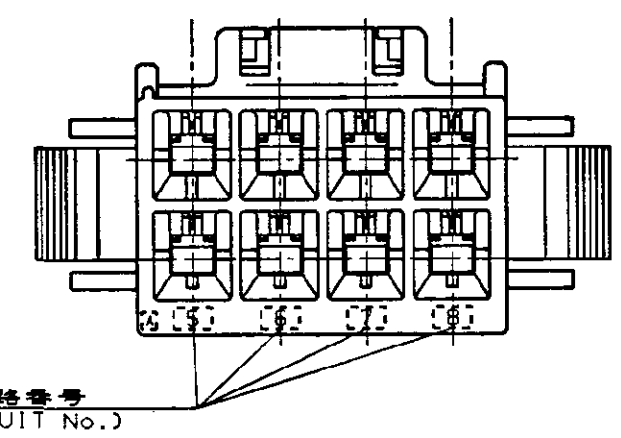
PRINT DIST
単位: 特 DIMENSIONS IN MM. DO NOT SCALE PRINT



パネル取付寸法 FIG 1
(RECOMMENDED PANEL OPENING DIMENSION)



断面 "A"- "A"
(SECT)



- NOTES:
- PRODUCT SPEC. 108-5302
 - APPLICABLE CONTACT P/N
TAB CONTACT: 175150-□(※20-※16AWG)
175149-□(※26-※22AWG)
 - MATING CONN. P/N
PLUG HSG: 176275-□
REC CONTACT: 175152-□(※20-※16AWG)
175151-□(※26-※22AWG)
 - INSTRUCTION SHEET: IS-503J
 - APPLICABLE PANEL THICKNESS: 0.8-2.0 (SEE FIG 1)
 - INSERT CONN. FROM PRESS DIRECTION SIDE FOR METAL PANEL.
 - EDGE OF THICKNESS WAY MUST NOT ROUND FOR MOLDED PANEL.

- 注:
- 適用製品規格: 108-5302
 - 適用コンタクト型番
タブ・コンタクト: 175150-□(※20-※16AWG)
175149-□(※26-※22AWG)
 - 適合相手側製品型番
プラグ・ハウジング: 176275-□
リセ・コンタクト: 175152-□(※20-※16AWG)
175151-□(※26-※22AWG)
 - 取扱説明書: IS-503J
 - 適用パネル厚: 0.8-2.0 (FIG 1参照)
 - 金属パネルの場合、コンタクト取付方向をパンチ加工方向にしてください。
 - プラスチック、パネルの場合、大端部にRなき様御記憶ください。

黒 (BLACK)	8	176296-9
青 (BLUE)	↑	↑ -6
黄 (YELLOW)	↓	↓ -4
赤 (RED)	↓	↓ -2
自然色 (NATURAL)	8	176296-1
ハウジング色調 (HOUSING COLOR)	極数 (Pos.)	型番 (P/N)

Copyright ©19 年		Copyright ©19 年		AMP (Japan) LTD.		AMP		東京エー・エム・ピー株式会社 Tokyo, Japan	
適合電線断面積 (WIRE RANGE)		絶縁外皮 (INSULATION DIA.)		名称 (NAME) AMPユニバーサルパワーコネクタ 8極					
mm ² (AWG)		mmφ		3.96mmピッチ キャップ・ハウジング (パネル取付タイプ)					
材料 (MATERIAL)		仕上 (FINISH)		AMP UNIVERSAL POWER CONN. 3.96mm PITCH CAP HOUSING 8 Pos (PANEL MOUNT)					
6/6 ナイロン (UL94V-0)		---		一般公差		SIZE	LOC	番号 (No.)	
DR. 4/12 '90		DE. 4/12 '90		10以下: ±0.2		A3 J	REV. B	C-176296	
Y. NARISAWA		M. SHINDO		10を超え 30以下: ±0.25					
CHK. 11/19 '90		APP. 11/20 '90		30を超え 100以下: ±0.3		尺度 (SCALE)		SHEET	
LTR 変更 (REVISION RECORD)		DR CHK DATE		角 度: ±3°		REV. B		1 OF 1	

Компания «Life Electronics» занимается поставками электронных компонентов импортного и отечественного производства от производителей и со складов крупных дистрибьюторов Европы, Америки и Азии.

С конца 2013 года компания активно расширяет линейку поставок компонентов по направлению коаксиальный кабель, кварцевые генераторы и конденсаторы (керамические, пленочные, электролитические), за счёт заключения дистрибьюторских договоров

Мы предлагаем:

- Конкурентоспособные цены и скидки постоянным клиентам.
- Специальные условия для постоянных клиентов.
- Подбор аналогов.
- Поставку компонентов в любых объемах, удовлетворяющих вашим потребностям.
- Приемлемые сроки поставки, возможна ускоренная поставка.
- Доставку товара в любую точку России и стран СНГ.
- Комплексную поставку.
- Работу по проектам и поставку образцов.
- Формирование склада под заказчика.
- Сертификаты соответствия на поставляемую продукцию (по желанию клиента).
- Тестирование поставляемой продукции.
- Поставку компонентов, требующих военную и космическую приемку.
- Входной контроль качества.
- Наличие сертификата ISO.

В составе нашей компании организован Конструкторский отдел, призванный помогать разработчикам, и инженерам.

Конструкторский отдел помогает осуществить:

- Регистрацию проекта у производителя компонентов.
- Техническую поддержку проекта.
- Защиту от снятия компонента с производства.
- Оценку стоимости проекта по компонентам.
- Изготовление тестовой платы монтаж и пусконаладочные работы.



Тел: +7 (812) 336 43 04 (многоканальный)

Email: org@lifeelectronics.ru