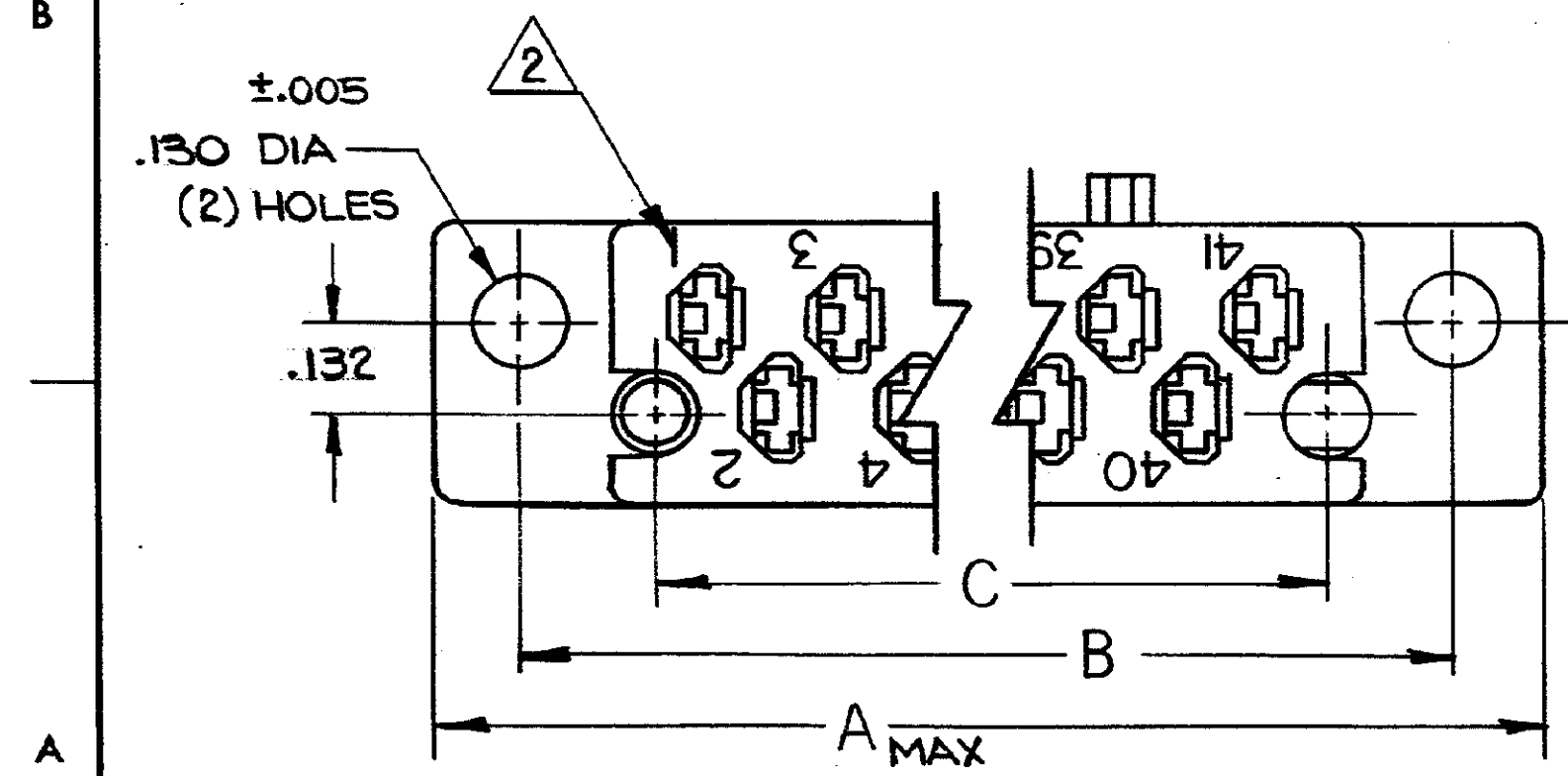
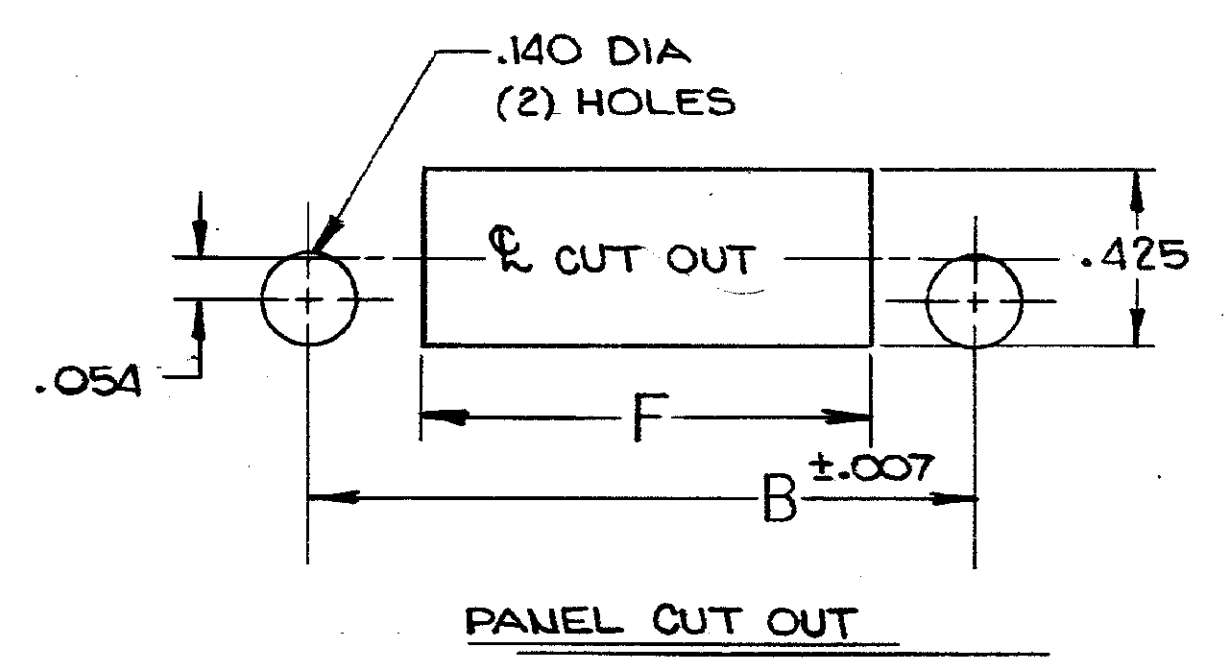
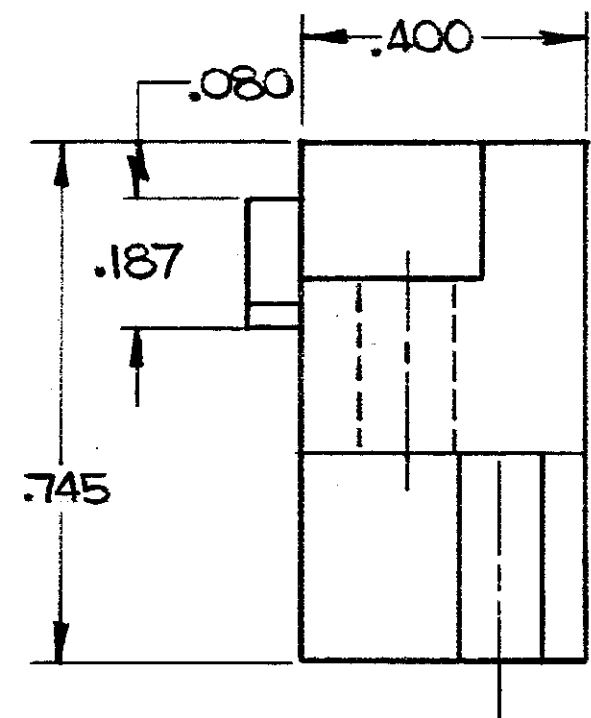
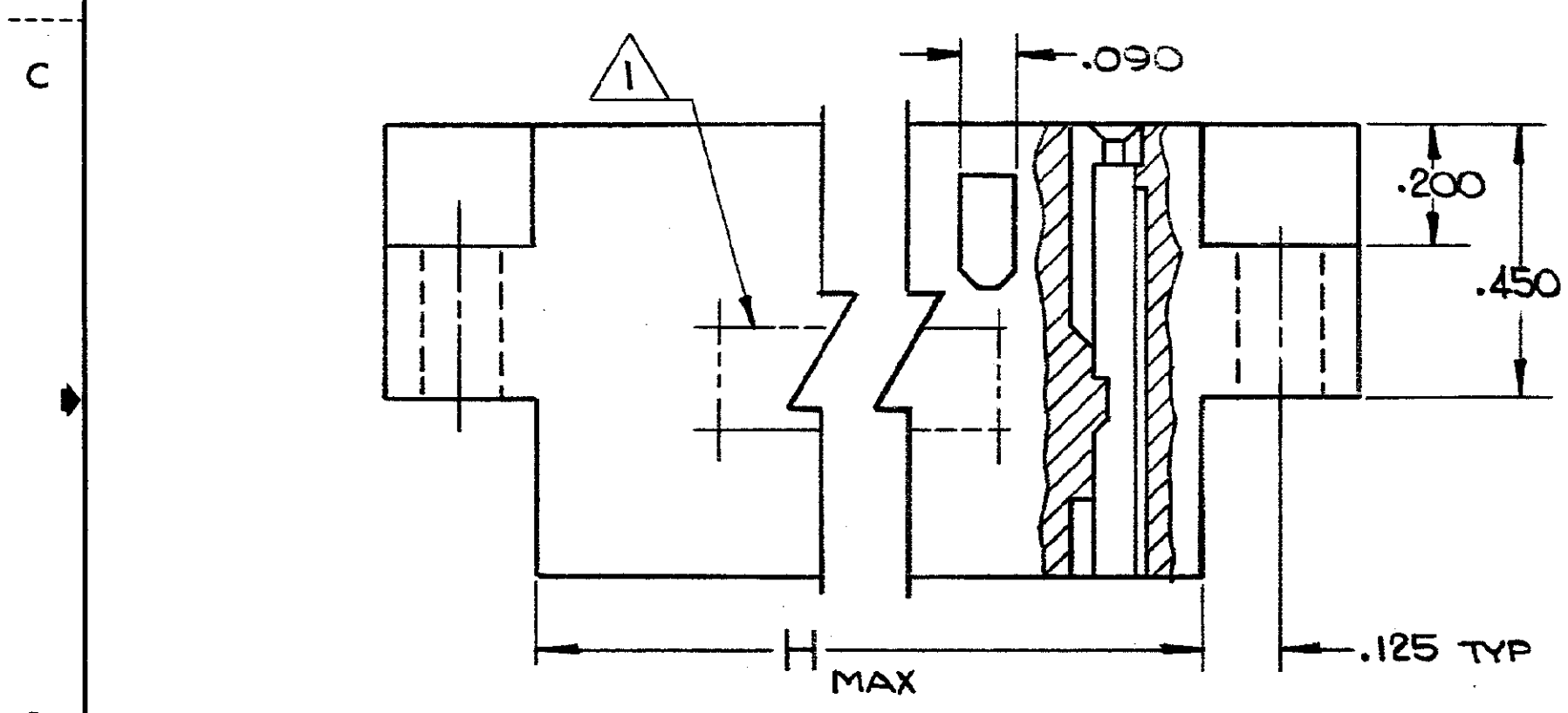
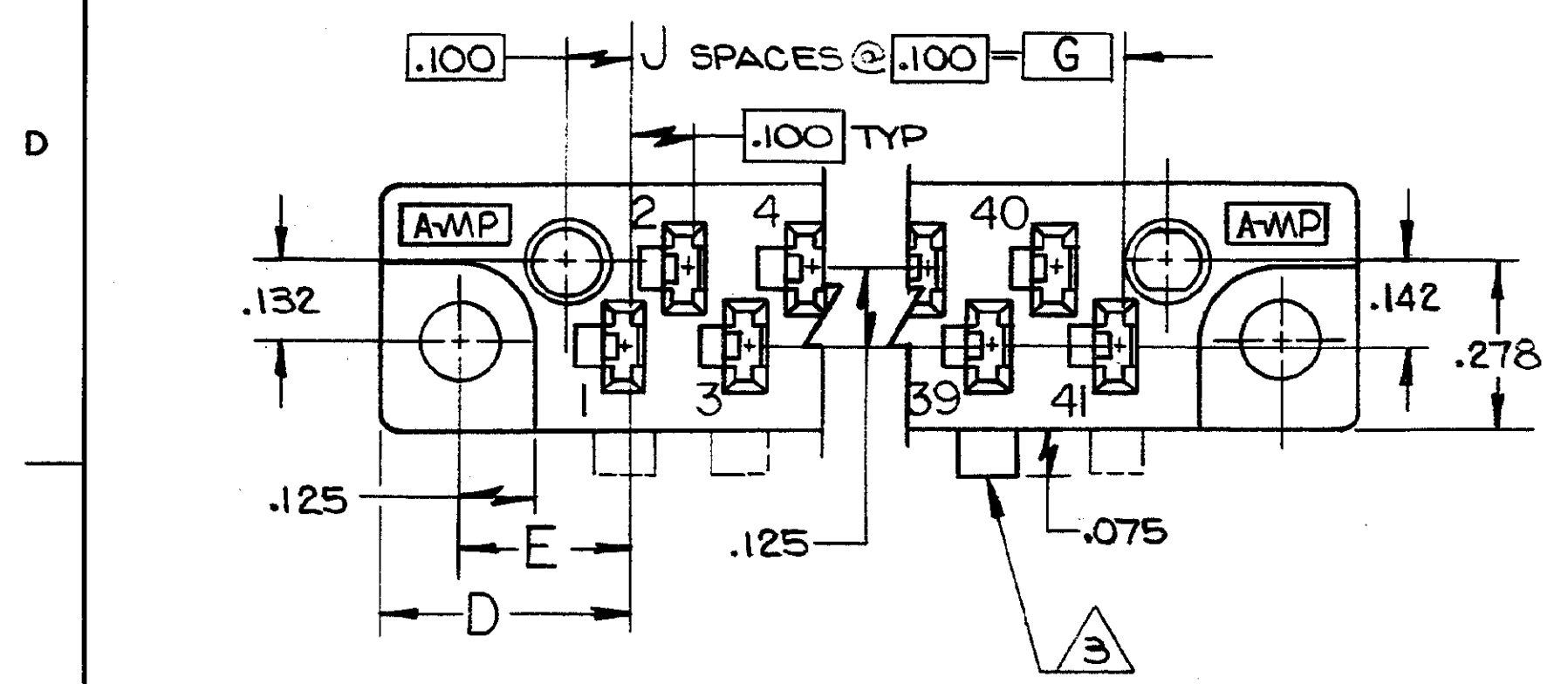


DRAWING MADE IN THIRD ANGLE PROJECTION

© COPYRIGHT 1979 BY AMP INCORPORATED, HARRISBURG, PA.  
ALL INTERNATIONAL RIGHTS RESERVED. AMP INCORPORATED PRODUCTS  
COVERED BY U. S. AND FOREIGN PATENTS AND/OR PATENTS PENDING.

LOC DF HO

REVISIONS						
P	F	ZONE	LTR	DESCRIPTION	DATE	APPROVED
			01	REVISED	6180 MS	8-79
			02	REVISED	7336 DC	4-81
			P	085-7-8,9,10,11; RECALDF 09 09	2P	11/88 J W



UNLESS OTHERWISE SPECIFIED DIMENSIONS ARE IN INCHES. TOLERANCES ON: DECIMALS $\pm .015$ ANGLES $\pm 10$		CONTRACT NO DR <b>IRSHAFFLER</b> 5-3-79 CHK <i>E. Parsons</i> 5-14-79 APPD <i>E. Parsons</i> 5-14-79 APPD <i>R. Shawman</i> 5-15-79 DSGN APPD OTHER APPD	<b>AMP</b> AMP INCORPORATED Harrisburg, Pa. NAME <b>AMP BLADE RECEPTACLE HOUSING, .100 CENTERS</b>		PART NO
MATERIAL <b>GLASS-FILLED POLYESTER COLOR: GREEN</b>	FINISH ---	SIZE <b>C</b>	CODE <b>00779</b>	IDENT NO <b>531590</b>	DRAWING NO
SCALE 4-1			SHEET 1 OF 2		

AMP 1471-6 REV 12-78

CUSTOMER DRAWING

531590

DRAWING MADE IN THIRD ANGLE PROJECTION

3

2

1

LOC DF HO

© COPYRIGHT 1979 BY AMP INCORPORATED, HARRISBURG, PA.  
ALL INTERNATIONAL RIGHTS RESERVED. AMP INCORPORATED PRODUCTS  
COVERED BY U. S. AND FOREIGN PATENTS AND/OR PATENTS PENDING.

REVISIONS					
P	F	ZONE	LTR	DESCRIPTION	DATE APPROVED
02	✓		02		
✓	✓	P		OBS 7-8-9-10-11-12 ECADDF 0944	21 11.80 JW

- ① 'AMP', PART NO. & DATE CODE INK STAMPED WHITE THIS AREA.
- ② .0G2 (REF) NUMERALS MOLDED ON BOTH FACES OF HOUSING.
- ③ POLARIZING LUGS TO BE LOCATED AS SHOWN ON ALL ODD NUMBERED POSITIONS PER CHART BELOW.
- ④ OBS PART NO.

ALL ODD NOS.	46	5.130	4.600	5.143	.399	.525	4.764	5.363	5.623	47	△	1-531590-2
	40	4.297	4.000	4.310	.283	.408	4.164	4.530	4.790	41	△	-1
	34	3.697	3.400	3.710			3.564	3.930	4.190	35	△	-0
	28	3.097	2.800	3.110			2.964	3.330	3.590	29	△	-9
	22	2.497	2.200	2.510			2.364	2.730	2.990	23	△	-8
ALL ODD NOS.	16	1.897	1.600	1.910	.283	.408	1.764	2.130	2.390	17	△	-7
NONE	46	5.130	4.600	5.143	.399	.525	4.764	5.363	5.623	47		-6
	40	4.297	4.000	4.310	.283	.408	4.164	4.530	4.790	41		-5
	34	3.697	3.400	3.710			3.564	3.930	4.190	35		-4
	28	3.097	2.800	3.110			2.964	3.330	3.590	29		-3
	22	2.497	2.200	2.510			2.364	2.730	2.990	23		-2
NONE	16	1.897	1.600	1.910	.283	.408	1.764	2.130	2.390	17		531590-1
POLARIZING LUG LOCATION	J	H	G	F	E	D	C	B	A	NO OF POSITIONS		PART NO

UNLESS OTHERWISE SPECIFIED DIMENSIONS ARE IN INCHES.  
TOLERANCES ON:  
DECIMALS ±.015  
ANGLES ± 1°

MATERIAL

FINISH

CONTRACT NO

DR IRSHAFFLER 5-3-79

CHK E. Parsons 5-14-79

APPD E. Parsons 5-14-79

APPD R. Shawman 5-15-79

DSGN APPD

OTHER APPD

**AMP** AMP INCORPORATED  
Harrisburg, Pa.

NAME  
AMP BLADE RECEPTACLE HOUSING  
.100 CENTERS

SIZE CODE IDENT NO DRAWING NO  
**C** 00779 531590

SCALE SHEET 2 OF 2

531590

Компания «Life Electronics» занимается поставками электронных компонентов импортного и отечественного производства от производителей и со складов крупных дистрибьюторов Европы, Америки и Азии.

С конца 2013 года компания активно расширяет линейку поставок компонентов по направлению коаксиальный кабель, кварцевые генераторы и конденсаторы (керамические, пленочные, электролитические), за счёт заключения дистрибьюторских договоров

Мы предлагаем:

- Конкурентоспособные цены и скидки постоянным клиентам.
- Специальные условия для постоянных клиентов.
- Подбор аналогов.
- Поставку компонентов в любых объемах, удовлетворяющих вашим потребностям.
- Приемлемые сроки поставки, возможна ускоренная поставка.
- Доставку товара в любую точку России и стран СНГ.
- Комплексную поставку.
- Работу по проектам и поставку образцов.
- Формирование склада под заказчика.
- Сертификаты соответствия на поставляемую продукцию (по желанию клиента).
- Тестирование поставляемой продукции.
- Поставку компонентов, требующих военную и космическую приемку.
- Входной контроль качества.
- Наличие сертификата ISO.

В составе нашей компании организован Конструкторский отдел, призванный помогать разработчикам, и инженерам.

Конструкторский отдел помогает осуществить:

- Регистрацию проекта у производителя компонентов.
- Техническую поддержку проекта.
- Защиту от снятия компонента с производства.
- Оценку стоимости проекта по компонентам.
- Изготовление тестовой платы монтаж и пусконаладочные работы.



Тел: +7 (812) 336 43 04 (многоканальный)

Email: [org@lifeelectronics.ru](mailto:org@lifeelectronics.ru)