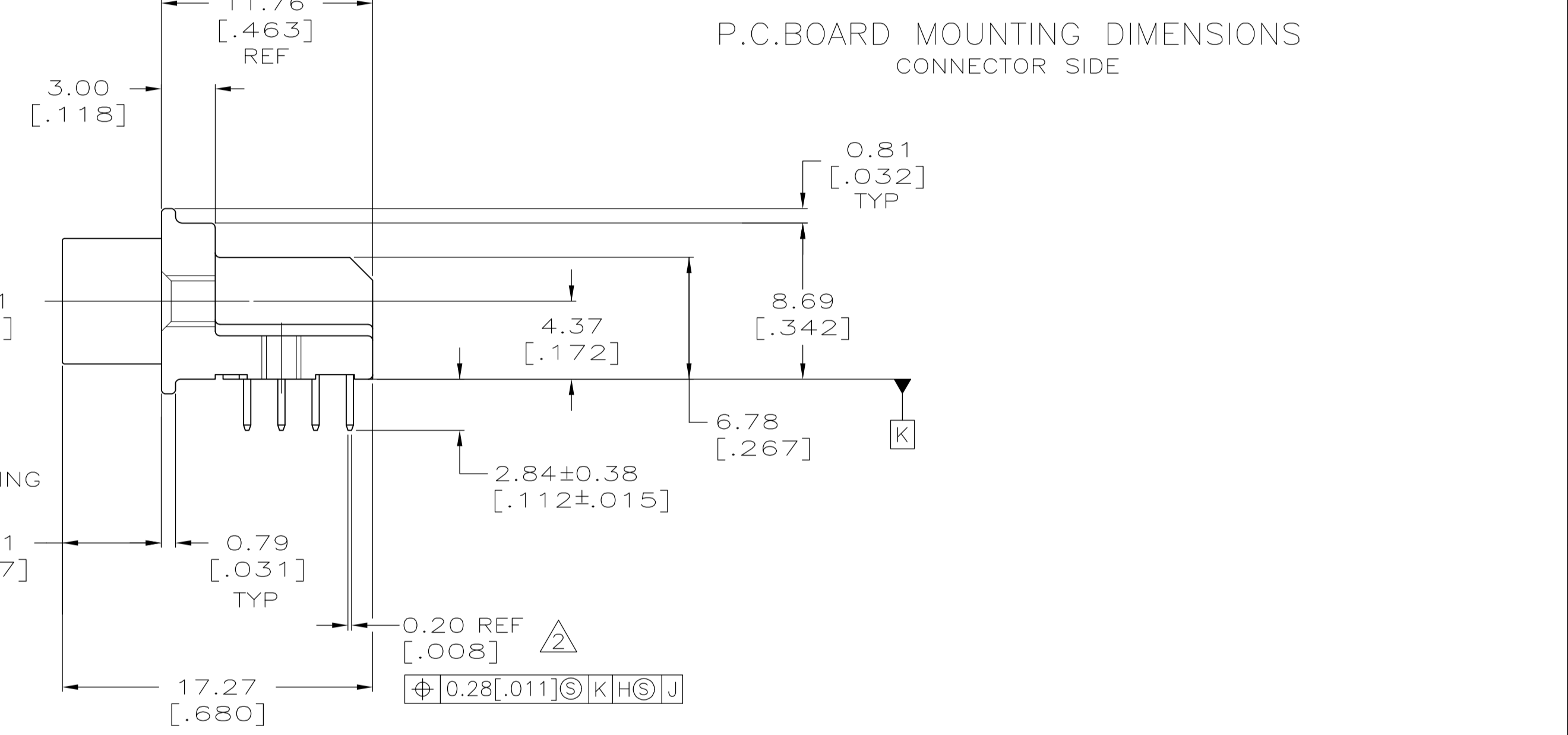
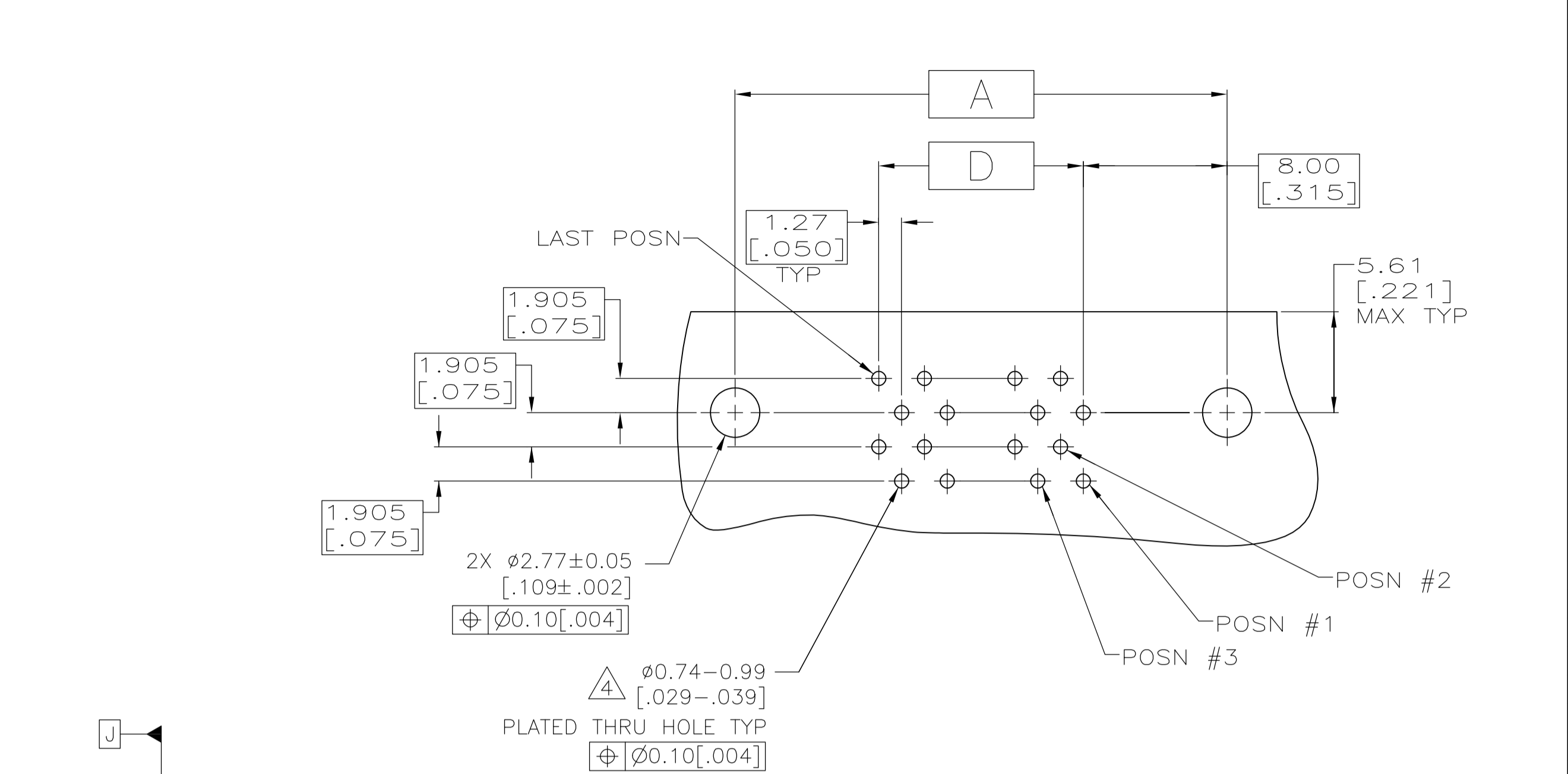
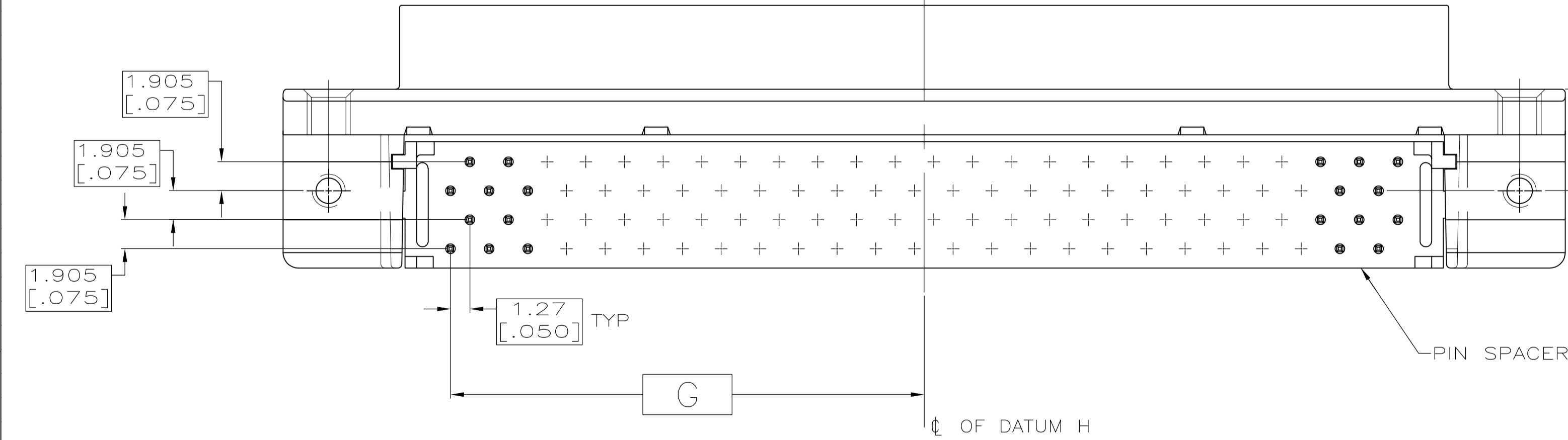
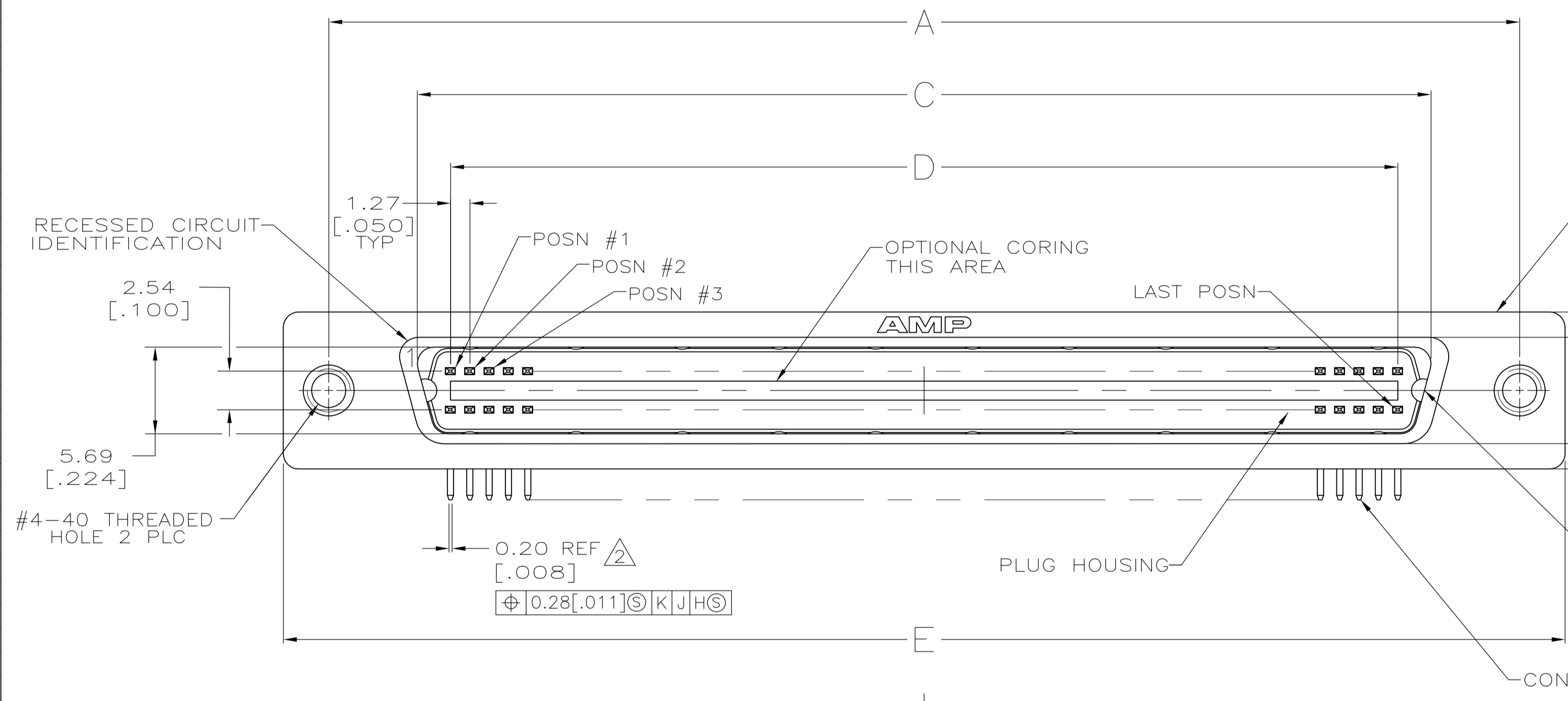
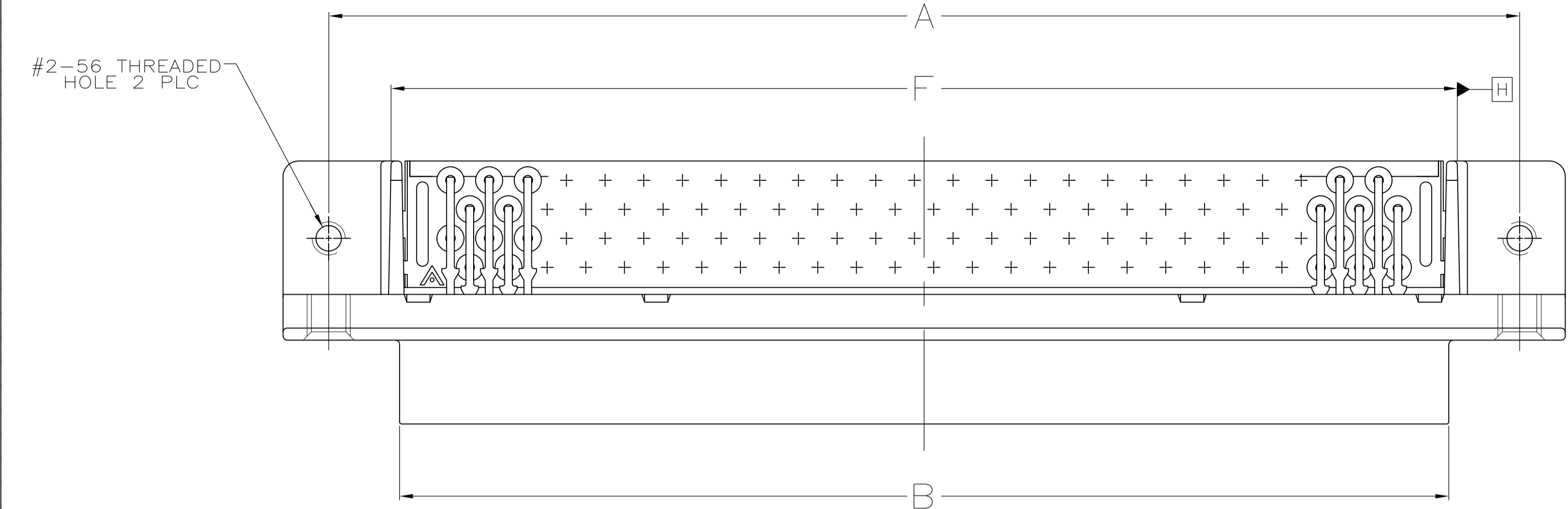


LOC		DIST		REVISIONS			
GP	00	P	LTR	DESCRIPTION	DATE	DWN	APVD
A				RELEASED PER ECO-11-007655	13APR2011	CJV	SLB



- 1 FINISH  
CONTACTS: 0.76 $\mu$ m [.000030] MIN GOLD PLATE FOR A LENGTH OF 3.35 [.132] MIN FROM MATING END, 3.81 $\mu$ m [.000150] MIN TIN-LEAD FOR A LENGTH OF 3.23 [.127] MIN FROM OPPOSITE END, ALL OVER 1.27 $\mu$ m [.000050] MIN NICKEL UNDERPLATE.  
BRACKETS: NICKEL PLATE.
- 2 POSITION TOLERANCE APPLIES AT TIP ONLY.
- 3 MATERIAL  
CONTACTS: PHOSPHOR BRONZE  
HOUSING & PIN SPACER: UL V-0 RATED POLYESTER LCP COLOR BLACK  
BRACKET: ZINC.
- 4 ACTUAL HOLE SIZE USED WILL DEPEND ON TRACE ROUTING REQUIREMENTS BETWEEN HOLES AND CONNECTOR PLACEMENT TECHNIQUE.

31.11 [1.225]	70.36 [2.770]	84.20 [3.315]	62.23 [2.450]	66.60 [2.622]	68.94 [2.714]	78.23 [3.080]	100	2180279-9
G	F	E	D	C	B	A	NO. OF POSN	PART NO.

THIS DRAWING IS A CONTROLLED DOCUMENT.		DIN C. VALENTINE 13APR2011	TE Connectivity
DIMENSIONS: mm [INCHES]		CHK S. BOLASH 13APR2011	
TOLERANCES UNLESS OTHERWISE SPECIFIED:		APVD S. BOLASH 13APR2011	NAME PLUG ASSEMBLY, SHIELDED, RIGHT ANGLE, AMPLIMITE® .050 Series
0 PLC ± - 1 PLC ± - 2 PLC ± 0.13 [.005] 3 PLC ± - 4 PLC ± - ANGLES ± α or 30°		PRODUCT SPEC 108-1228	APPLICATION SPEC 114-40029
MATERIAL		SIZE A1	CAGE CODE 00779
FINISH		DRAWING NO 2180279	RESTRICTED TO
CUSTOMER DRAWING		SCALE 4:1	SHEET 1 OF 1

Компания «Life Electronics» занимается поставками электронных компонентов импортного и отечественного производства от производителей и со складов крупных дистрибьюторов Европы, Америки и Азии.

С конца 2013 года компания активно расширяет линейку поставок компонентов по направлению коаксиальный кабель, кварцевые генераторы и конденсаторы (керамические, пленочные, электролитические), за счёт заключения дистрибьюторских договоров

Мы предлагаем:

- Конкурентоспособные цены и скидки постоянным клиентам.
- Специальные условия для постоянных клиентов.
- Подбор аналогов.
- Поставку компонентов в любых объемах, удовлетворяющих вашим потребностям.
- Приемлемые сроки поставки, возможна ускоренная поставка.
- Доставку товара в любую точку России и стран СНГ.
- Комплексную поставку.
- Работу по проектам и поставку образцов.
- Формирование склада под заказчика.
- Сертификаты соответствия на поставляемую продукцию (по желанию клиента).
- Тестирование поставляемой продукции.
- Поставку компонентов, требующих военную и космическую приемку.
- Входной контроль качества.
- Наличие сертификата ISO.

В составе нашей компании организован Конструкторский отдел, призванный помогать разработчикам, и инженерам.

Конструкторский отдел помогает осуществить:

- Регистрацию проекта у производителя компонентов.
- Техническую поддержку проекта.
- Защиту от снятия компонента с производства.
- Оценку стоимости проекта по компонентам.
- Изготовление тестовой платы монтаж и пусконаладочные работы.



Тел: +7 (812) 336 43 04 (многоканальный)  
Email: [org@lifeelectronics.ru](mailto:org@lifeelectronics.ru)