

## J-Type Connectors

### The Cinch Advantage

Cinch J-Type connectors are used in Europe, mainly in industrial applications where heavy impact forces are expected. The J-Type connectors incorporate a resilient 12 finger contact. The 12 finger socket contact engages with each flat plug pin to provide low contact resistance, high current carrying capacity and minimum insertion and withdrawal forces. These special features help to provide a thoroughly reliable connector, enhanced by MK. 2 shells moulded in grey high impact thermoplastic for appearance and durability. No. 4 thread cutting screws with Pozidriv heads are provided loose for assembly of plugs/sockets into MK. 2 shells. For uniformity Pozidriv headed screws are now supplied for cable clamp adjustments.

### Features

- 12 finger socket resilient contacts
- MK. 2 shells moulded in high impact thermoplastic
- 4, 8, 12, and 20 connector sizes
- Robust connector series

### Materials & Finishes

|                 |   |
|-----------------|---|
| Mouldings       | High impact thermoplastic - grey        |
| Plug blades     | Brass - tin plated                      |
| Socket contacts | Copper alloy - tin plated               |
| Shells          | High impact thermoplastic colour - grey |

### Technical Data

|                       |  |
|-----------------------|--|
| Number of contacts    | 4, 8, 12, 20   |
| Working voltage       | 900 volts - DC or AC peak  |
| Current rating        | 5 Amps   |
| Voltage proof         | 3k volts between contacts and 2.8 k volts between contacts and frame DC or AC peak |
| Contact resistance    | 5 milliohms  |
| Insulation resistance | 5,000 megohms minimum  |
| Temperature range     | -40°C to +100°C  |
| Mating cycles         | 250  |

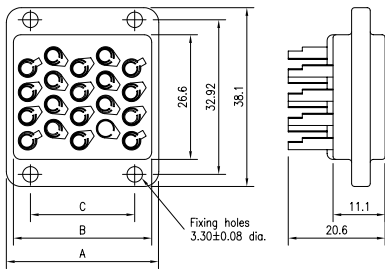
# J-Type Connectors



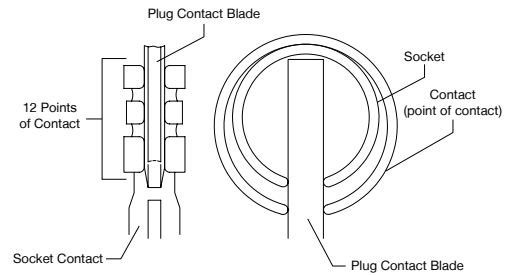
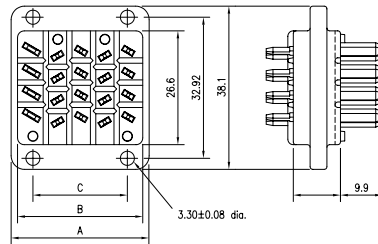
## Ordering Information

| Connector size | Plug     | Socket   | Spring Clip Kit | Shell Accessory Kit | Full Accessory Kit |
|----------------|----------|----------|-----------------|---------------------|--------------------|
| 4              | JA 77844 | JA 77845 | JA 77883        | JA83383             | JA83383FK          |
| 8              | JA 77846 | JA 77847 | JA 77884        | JA83384             | JA83384FK          |
| 12             | JA 77848 | JA 77849 | JA 77885        | JA83385             | JA83385FK          |
| 20             | JA 77850 | JA 77851 | JA 77886        | JA83386             | JA83386FK          |

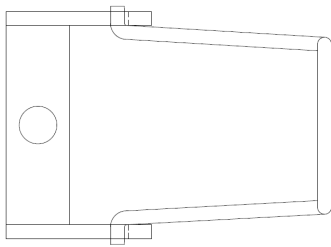
- \* Plugs, sockets and shells kits / accessories must be ordered separately.
- \*\* Contacts are numbered on the termination side of both plugs and sockets
- \*\*\* Full Accessory Kit includes Spring Clip Kit and Shell Accessory Kit items



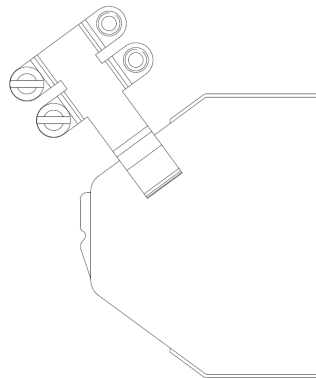
\*All dimensions are in millimeters



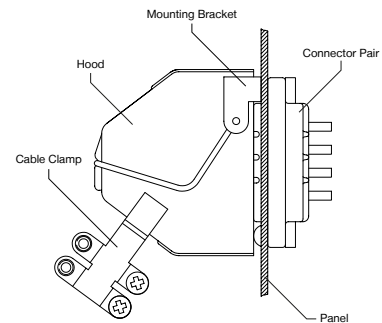
Detailed view of 12 point contacts



Spring Clip Kit



Shell Accessory Kit



Full Accessory Kit

| Connector size | Plug and socket dimensions |        |      |        |                       |        |      |        | Shell dimensions |        |      |        |      |        |         |        |
|----------------|----------------------------|--------|------|--------|-----------------------|--------|------|--------|------------------|--------|------|--------|------|--------|---------|--------|
|                | A                          |        | B    |        | C                     |        | D    |        | E                |        | F    |        | G    |        | H (min) |        |
|                | mm                         | inches | mm   | inches | mm                    | inches | mm   | inches | mm               | inches | mm   | inches | mm   | inches | mm      | inches |
| 4              | 10.3                       | 0.40   | 7.3  | 0.28   | 2 mounting holes only |        | 17.9 | 0.70   | 45.7             | 1.79   | 56.4 | 2.22   | 35.7 | 1.40   | 8.5     | 0.33   |
| 8              | 15.8                       | 0.62   | 12.8 | 0.50   | 2 mounting holes only |        | 23.4 | 0.92   | 46.8             | 1.84   | 57.2 | 2.25   | 35.7 | 1.40   | 10.3    | 0.40   |
| 12             | 21.4                       | 0.84   | 18.4 | 0.72   | 12.7                  | 0.5    | 29.4 | 1.15   | 46.8             | 1.84   | 57.2 | 2.25   | 35.7 | 1.40   | 11.8    | 0.46   |
| 20             | 32.5                       | 1.27   | 29.5 | 1.16   | 22.22                 | 0.87   | 40.0 | 1.57   | 48.0             | 1.88   | 58.3 | 2.29   | 35.7 | 1.40   | 13.9    | 0.54   |

\* The shell dimensions tabled above are approximate and intended as a guide only.



Europe, Middle East & Africa  
+44 (0) 1245 342060  
cinchconnectivity@eu.cinch.com

[belfuse.com/cinch](http://belfuse.com/cinch)

Компания «Life Electronics» занимается поставками электронных компонентов импортного и отечественного производства от производителей и со складов крупных дистрибьюторов Европы, Америки и Азии.

С конца 2013 года компания активно расширяет линейку поставок компонентов по направлению коаксиальный кабель, кварцевые генераторы и конденсаторы (керамические, пленочные, электролитические), за счёт заключения дистрибьюторских договоров

Мы предлагаем:

- Конкурентоспособные цены и скидки постоянным клиентам.
- Специальные условия для постоянных клиентов.
- Подбор аналогов.
- Поставку компонентов в любых объемах, удовлетворяющих вашим потребностям.
- Приемлемые сроки поставки, возможна ускоренная поставка.
- Доставку товара в любую точку России и стран СНГ.
- Комплексную поставку.
- Работу по проектам и поставку образцов.
- Формирование склада под заказчика.
- Сертификаты соответствия на поставляемую продукцию (по желанию клиента).
- Тестирование поставляемой продукции.
- Поставку компонентов, требующих военную и космическую приемку.
- Входной контроль качества.
- Наличие сертификата ISO.

В составе нашей компании организован Конструкторский отдел, призванный помогать разработчикам, и инженерам.

Конструкторский отдел помогает осуществить:

- Регистрацию проекта у производителя компонентов.
- Техническую поддержку проекта.
- Защиту от снятия компонента с производства.
- Оценку стоимости проекта по компонентам.
- Изготовление тестовой платы монтаж и пусконаладочные работы.



Тел: +7 (812) 336 43 04 (многоканальный)

Email: [org@lifeelectronics.ru](mailto:org@lifeelectronics.ru)