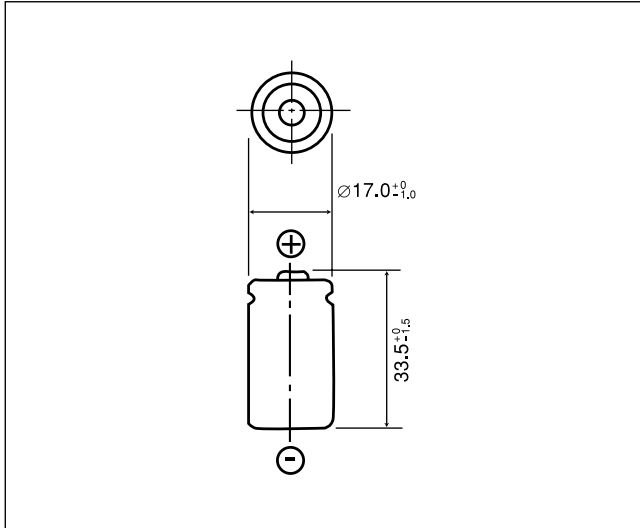


## BR-2/3AG

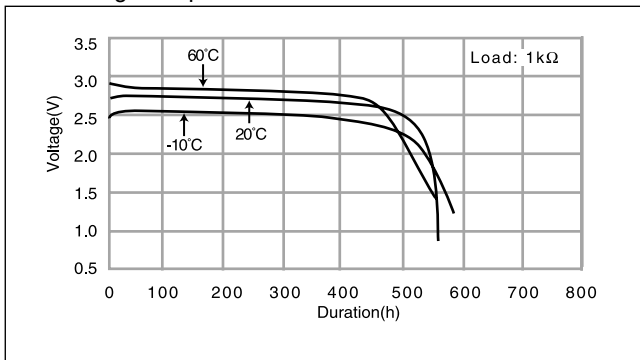
### ■ Dimensions(mm)



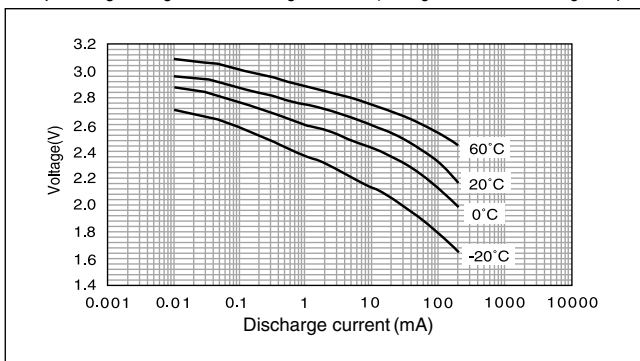
### ■ Specification

|                           |            |
|---------------------------|------------|
| Nominal voltage(V)        | 3          |
| Nominal capacity(mAh)     | 1,450      |
| Continuous drain(mA)      | 2.5        |
| Operating temperature(°C) | -40 to +85 |

### ■ Discharge temperature characteristics

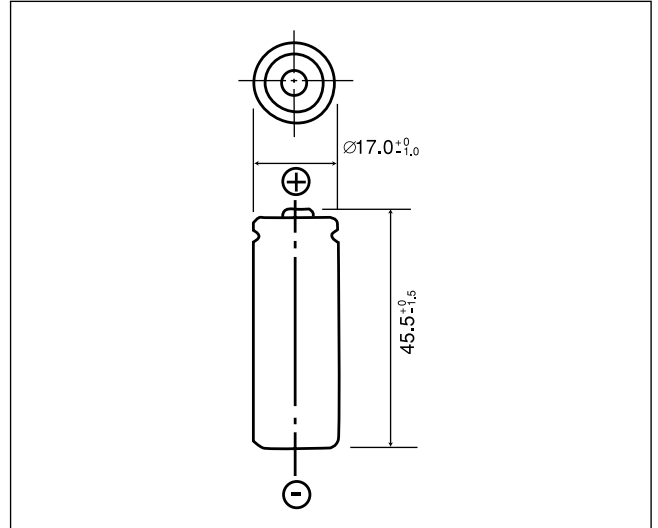


### ■ Operating voltage vs. Discharge current (voltage at 50% discharge depth)



## BR-A

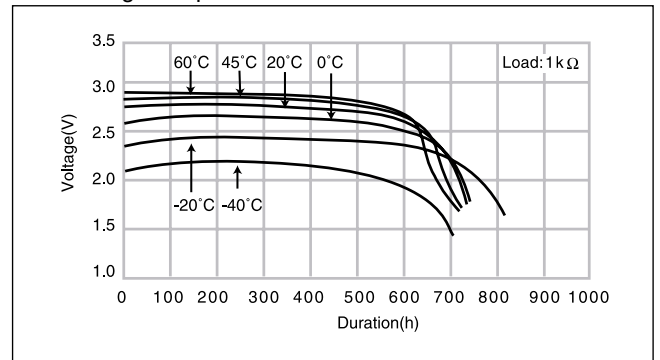
### ■ Dimensions(mm)



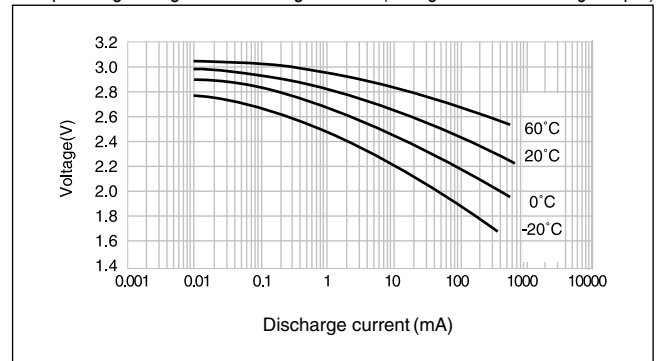
### ■ Specification

|                           |            |
|---------------------------|------------|
| Nominal voltage(V)        | 3          |
| Nominal capacity(mAh)     | 1,800      |
| Continuous drain(mA)      | 2.5        |
| Operating temperature(°C) | -40 to +85 |

### ■ Discharge temperature characteristics



### ■ Operating voltage vs. Discharge current (voltage at 50% discharge depth)



Компания «Life Electronics» занимается поставками электронных компонентов импортного и отечественного производства от производителей и со складов крупных дистрибьюторов Европы, Америки и Азии.

С конца 2013 года компания активно расширяет линейку поставок компонентов по направлению коаксиальный кабель, кварцевые генераторы и конденсаторы (керамические, пленочные, электролитические), за счёт заключения дистрибьюторских договоров

Мы предлагаем:

- Конкурентоспособные цены и скидки постоянным клиентам.
- Специальные условия для постоянных клиентов.
- Подбор аналогов.
- Поставку компонентов в любых объемах, удовлетворяющих вашим потребностям.
- Приемлемые сроки поставки, возможна ускоренная поставка.
- Доставку товара в любую точку России и стран СНГ.
- Комплексную поставку.
- Работу по проектам и поставку образцов.
- Формирование склада под заказчика.
- Сертификаты соответствия на поставляемую продукцию (по желанию клиента).
- Тестирование поставляемой продукции.
- Поставку компонентов, требующих военную и космическую приемку.
- Входной контроль качества.
- Наличие сертификата ISO.

В составе нашей компании организован Конструкторский отдел, призванный помогать разработчикам, и инженерам.

Конструкторский отдел помогает осуществить:

- Регистрацию проекта у производителя компонентов.
- Техническую поддержку проекта.
- Защиту от снятия компонента с производства.
- Оценку стоимости проекта по компонентам.
- Изготовление тестовой платы монтаж и пусконаладочные работы.



Тел: +7 (812) 336 43 04 (многоканальный)  
Email: [org@lifeelectronics.ru](mailto:org@lifeelectronics.ru)