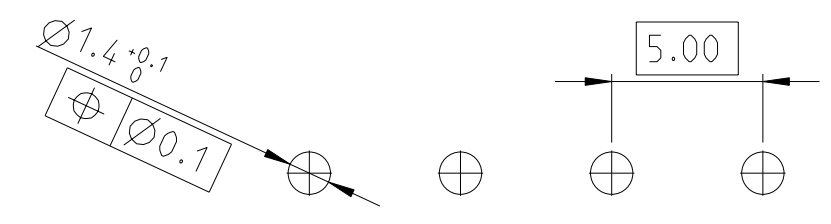
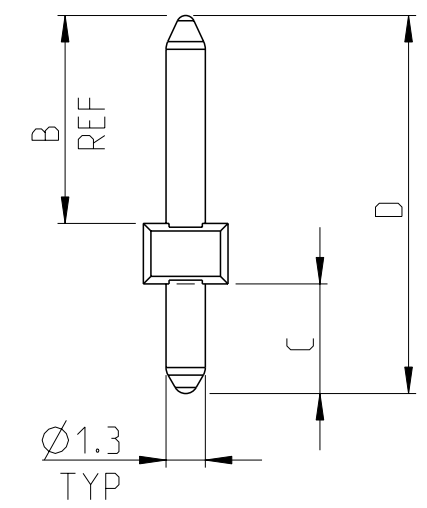
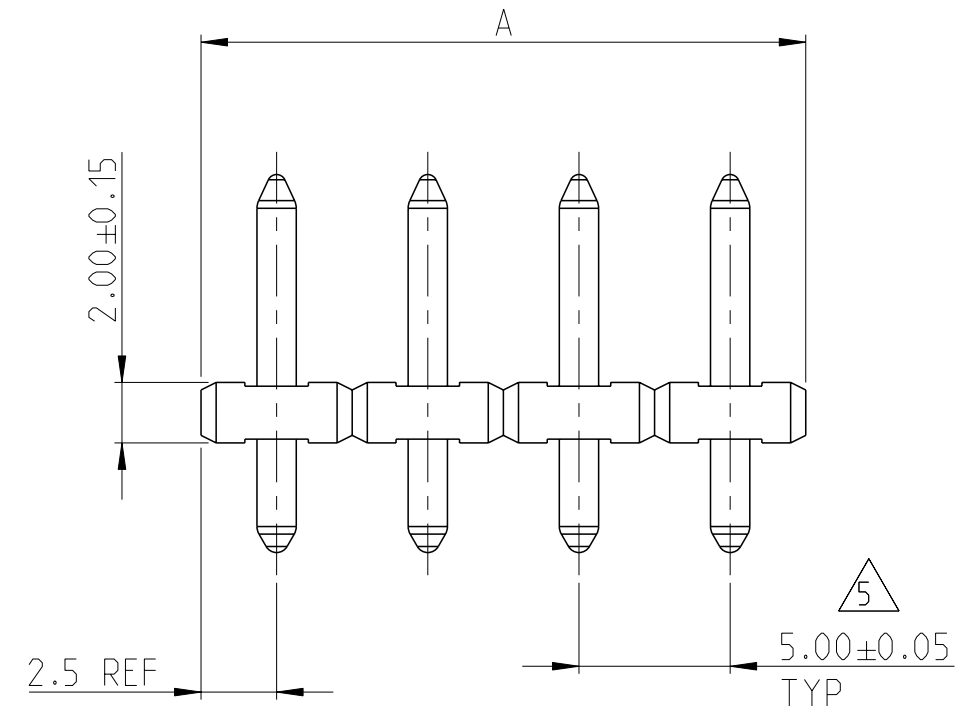
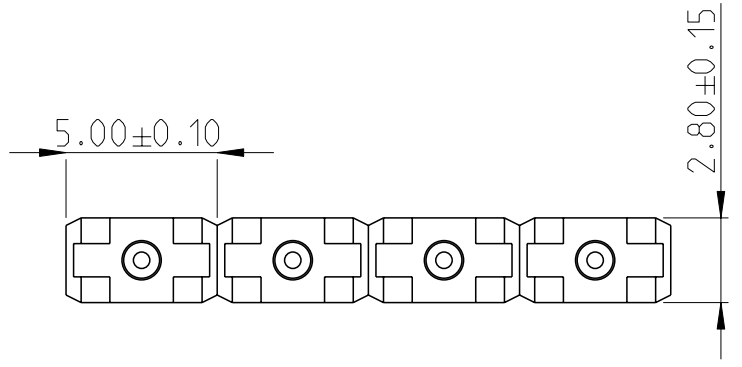


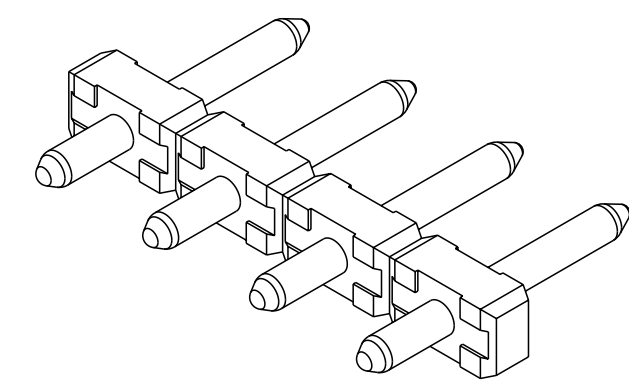
THIS DRAWING IS UNPUBLISHED. RELEASED FOR PUBLICATION 20  
 © COPYRIGHT 20 BY - ALL RIGHTS RESERVED.

LOC	DIST	REVISIONS					
FT	0	P	LTR	DESCRIPTION	DATE	DWN	APVD
		H5		HOUSING MATERIAL DETAIL CORRECTED	05DEC2014	PS	JK
		H6		CORRECTION IN TABLE	08NOV2016	FP	NG



RECOMMENDED PC BOARD LAYOUT

FINISH	PLC	PLC	PLC	PLC	PLC	PLC	PLC		
TIN	20.5	4.5	14	30	6	4-282832-0			
PRELIMINARY	TIN	20.5	3.5	15	20	4	3-282832-9		
PRELIMINARY	TIN	20.5	3.5	15	15	3	3-282832-8		
TIN	12.5	3.5	7	16.5	3.5	11	20	4	3-282832-7
				20.5	4.5	14	15	3	3-282832-6
				21.1		15.6	20	4	3-282832-5
				16.5		11	15	3	3-282832-4
							15	3	3-282832-3
							10	2	3-282832-2
				GOLD			15	3	2-282832-7
							125	25	2-282832-6
							120	24	2-282832-5
							115	23	2-282832-4
TIN	12.5	3.5	7	110	22	2-282832-3			
				105	21	2-282832-2			
				100	20	2-282832-1			
				95	19	2-282832-0			
				90	18	1-282832-9			
				85	17	1-282832-8			
				80	16	1-282832-7			
				75	15	1-282832-6			
				70	14	1-282832-5			
				65	13	1-282832-4			
TIN	12.5	3.5	7	16.5	3.5	11	40	8	1-282832-3
							60	12	1-282832-2
							55	11	1-282832-1
							50	10	1-282832-0
							45	9	282832-9
							40	8	282832-8
							35	7	282832-7
							30	6	282832-6
							25	5	282832-5
							20	4	282832-4
			15	3	282832-3				
			10	2	282832-2				
TERMINAL PLATING		D	C	B	A	NO OF POSN	PART NUMBER		



282832-4 AS SHOWN

- 1 MATERIALS AND FINISH:  
 HOUSING: PA 4T, UL 94-V0, COLOR GREEN  
 TERMINAL: BRASS, PLATING: SEE TABLE.
- 2. MECHANICAL  
 MAX. INSERTION FORCE PER POLE : 3N  
 MIN. WITHDRAWAL FORCE PER POLE : 1.5N  
 MIN. PC BOARD HOLES DIAMETER : 1.4mm  
 MAX. PC BOARD THICKNESS : 2.4mm
- 3. ELECTRICAL  
 MAX. VOLTAGE : 300 V  
 MAX CURRENT : 15 A  
 CONTACT RESISTANCE : < 15 m Ohm  
 INSULATION RESISTANCE : > 1000 M Ohm (500V DC)
- 4. OPERATING TEMPERATURE RANGE: -40°C TO +110°C
- 5 TOLERANCE NOT CUMULATIVE.
- 6. END-TO-END STACKABLE WITHOUT LOSS OF CENTERLINE SPACING.
- 7. RECOGNIZED UNDER THE COMPONENT PROGRAM OF UNDERWRITERS LABORATORIES INC. FILE N° E60677.

THIS DRAWING IS A CONTROLLED DOCUMENT.

DWN E. ZANOLINI 14 AUG 2001  
 CHK D. BIEVENOUR 14 AUG 2001  
 APVD D. BIEVENOUR 14 AUG 2001

STE TE Connectivity

NAME: TERMINAL BLOCK PIN HEADER UNSHROUDED 5.0 mm PITCH

PRODUCT SPEC: 108-20166  
 APPLICATION SPEC: 114-20079

SIZE: A2 CAGE CODE: 00779 DRAWING NO: C-282832 RESTRICTED TO: -

MATERIAL: 1 TOLERANCES UNLESS OTHERWISE SPECIFIED: 1

WEIGHT: -

CUSTOMER DRAWING SCALE: 4:1 SHEET: 1 OF 1 REV: H6

Компания «Life Electronics» занимается поставками электронных компонентов импортного и отечественного производства от производителей и со складов крупных дистрибьюторов Европы, Америки и Азии.

С конца 2013 года компания активно расширяет линейку поставок компонентов по направлению коаксиальный кабель, кварцевые генераторы и конденсаторы (керамические, пленочные, электролитические), за счёт заключения дистрибьюторских договоров

Мы предлагаем:

- Конкурентоспособные цены и скидки постоянным клиентам.
- Специальные условия для постоянных клиентов.
- Подбор аналогов.
- Поставку компонентов в любых объемах, удовлетворяющих вашим потребностям.
- Приемлемые сроки поставки, возможна ускоренная поставка.
- Доставку товара в любую точку России и стран СНГ.
- Комплексную поставку.
- Работу по проектам и поставку образцов.
- Формирование склада под заказчика.
- Сертификаты соответствия на поставляемую продукцию (по желанию клиента).
- Тестирование поставляемой продукции.
- Поставку компонентов, требующих военную и космическую приемку.
- Входной контроль качества.
- Наличие сертификата ISO.

В составе нашей компании организован Конструкторский отдел, призванный помогать разработчикам, и инженерам.

Конструкторский отдел помогает осуществить:

- Регистрацию проекта у производителя компонентов.
- Техническую поддержку проекта.
- Защиту от снятия компонента с производства.
- Оценку стоимости проекта по компонентам.
- Изготовление тестовой платы монтаж и пусконаладочные работы.



Тел: +7 (812) 336 43 04 (многоканальный)

Email: [org@lifeelectronics.ru](mailto:org@lifeelectronics.ru)