

04020VA (旧1608VL)

DC Axial Fan

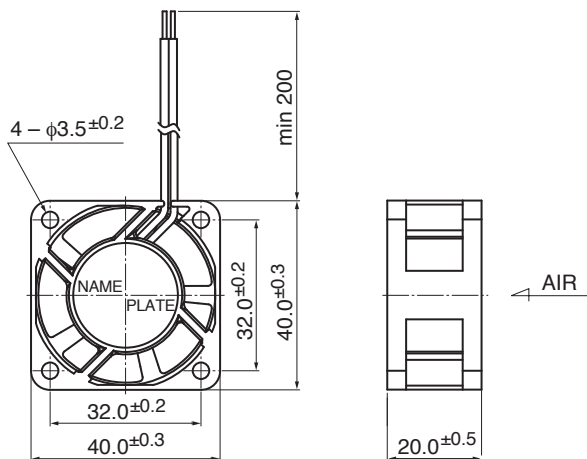
40[□]X20^L



■ 一般仕様 General Specifications

モーター保護	自動復帰方式、逆接続防止
Motor Protection	Auto Restart / Polarity Protection
絶縁抵抗	DC500V メガにて10MΩ以上
Insulation Resistance	10MΩ or over with a DC500V Megger
絶縁耐圧	AC700V 1s
Dielectric Withstand Voltage	
許容環境温度範囲	-10°C ~ +70°C (Operating)
Allowable Ambient Temperature Range	-40°C ~ +70°C (Storage)
	実用上さしつかえない状態で結露無きこと non-condensing environment

■ 外観図 Outline



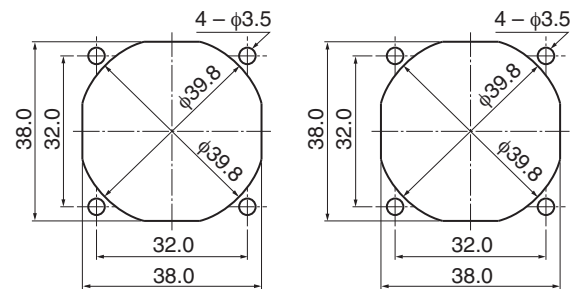
■ 期待できる寿命 ※故障率 10% (L10 Life) Expected Life ※ Failure Rate: 10% (L10 Life)

60°C 40,000 時間 (Hours)

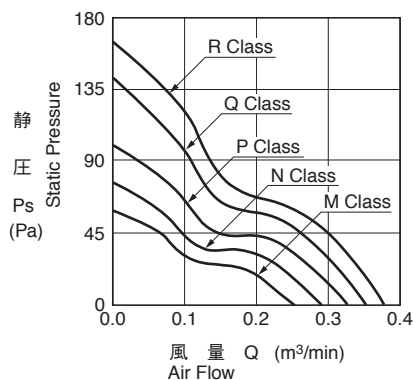
■ 取付穴参考図 Panel Out-cuts

吸入側 (Inlet Side)

吐出側 (Outlet Side)



■ 特性曲線 Characteristic Curves



■ 材質 Material

ケーシング : プラスチック (ブラック) UL94V-0
インペラー : プラスチック (ブラック) UL94V-0
軸受 : ボールベアリング
リード線 : UL1007 AWG26 + : 赤 - : 黒

Casing : Plastic (Black) UL94V-0
Impeller : Plastic (Black) UL94V-0
Bearing : Ball Bearing
Lead Wire : UL1007 AWG26 + : Red, - : Black

* IP対応、耐油タイプにつきましては、カスタム対応にて製作可能です。詳しくはお問い合わせください。
Customize service for IP compatible type and Oil-proof type is available for this item.
Please contact to our sales representative for more detail.

■ 仕様 Specifications

型式 Model	管理番号 Product No.	定格電圧 Rating Voltage (V)	使用電圧範囲 Operating Voltage (V)	定格電流 Current (A)*1	定格入力 Input Power (W)*1	定格回転速度 Speed (min ⁻¹)*1	最大風量 Max. Air Flow (m ³ /min)*1 (CFM)*1	最大静圧 Max. Static Pressure (Pa)*1 (In H ₂ O)*1	騒音 Noise (dB)*1	質量 Mass (g)	
04020VA-12M-AA-	00	12	7.0 ~ 13.2	0.085	1.02	7500	0.25	8.8	58.8	0.24	40
04020VA-12N-AA-	00			0.11	1.32	8500	0.29	10.2	76.6	0.31	
04020VA-12P-AA-	00			0.13	1.56	9500	0.32	11.3	99.3	0.40	
04020VA-12Q-AA-	00			0.21	2.52	11000	0.35	12.4	142.0	0.57	
04020VA-12R-AA-	00	24	14.0 ~ 26.4	0.18	2.16	12000	0.38	13.4	165.0	0.66	40
04020VA-24M-AA-	00			0.05	1.20	7500	0.25	8.8	58.8	0.24	
04020VA-24N-AA-	00			0.07	1.68	8500	0.29	10.2	76.6	0.31	
04020VA-24P-AA-	00			0.10	2.40	9500	0.32	11.3	99.3	0.40	
04020VA-24Q-AA-	00			0.11	2.64	11000	0.35	12.4	142.0	0.57	42.0

回転方向 : ラベルから見て時計方向
風吹き出し方向 : ラベル側
Rotation: Clockwise as seen from the label side
Airflow Outlet: Label side

*1: Average Values in Free Air

Mouser Electronics

Authorized Distributor

Click to View Pricing, Inventory, Delivery & Lifecycle Information:

NMB Technologies:

[1608VL-05W-B69-B00](#) [1608VL-04W-B59-B50](#) [1608VL-05W-B60-B00](#) [1608VL-04W-B60-B00](#) [1608VL-04W-B69-B00](#)
[1608VL-05W-B40-B00](#) [1608VL-04W-B59-B00](#) [1608VL-05W-B59-B00](#) [1608VL-04W-B49-B00](#) [1608VL-05W-B50-B00](#)
[1608VL-04W-B50-B00](#) [1608VL-05W-B49-B50](#) [1608VL-05W-B49-B00](#) [1608VL-04W-B49-B50](#) [1608VL-04W-B69-B50](#)
[1608VL-05W-B59-B50](#) [1608VL-05W-B69-B50](#) [1608VL-04W-B40-B00](#) [04020VA-12P-AA-00](#) [04020VA-12N-AA-00](#)
[04020VA-24M-AA-00](#) [04020VA-12M-AA-00](#) [04020VA-12P-AL-00](#) [04020VA-24N-AL-00](#) [04020VA-24M-AL-00](#)
[04020VA-24M-AT-00](#) [04020VA-24P-AL-00](#) [04020VA-12M-AL-00](#) [04020VA-24N-AA-00](#) [04020VA-12P-AT-00](#)
[04020VA-12N-AT-00](#) [04020VA-24P-AA-00](#) [04020VA-12N-AL-00](#) [04020VA-12M-AT-00](#) [04020VA-24N-AT-00](#)
[04020VA-24P-AT-00](#) [04020VA-12K-AA-00](#) [04020VA-12Q-CA-00](#) [04020VA-24Q-AT-00](#) [04020VA-24Q-CA-00](#)
[1608VL-04W-B20-B00](#) [04020VA-05J-AA-00](#) [04020VA-05J-AL-00](#) [04020VA-05J-AT-00](#) [04020VA-05K-AA-00](#)
[04020VA-05K-AL-00](#) [04020VA-05K-AT-00](#) [04020VA-24K-AL-00](#) [04020VA-24L-AA-00](#) [04020VA-24L-AL-00](#) [04020VA-](#)
[24L-AT-00](#) [04020VA-12K-AL-00](#) [04020VA-12K-AT-00](#) [04020VA-12L-AA-00](#) [04020VA-12L-AL-00](#) [04020VA-12L-AT-](#)
[00](#) [04020VA-24K-AA-00](#) [04020VA-05Q-AA-00](#) [04020VA-05Q-AL-00](#) [04020VA-05Q-AT-00](#) [04020VA-12J-AA-00](#)
[04020VA-12J-AL-00](#) [04020VA-12J-AT-00](#) [04020VA-05L-AA-00](#) [04020VA-05L-AL-00](#) [04020VA-05L-AT-00](#) [04020VA-](#)
[05M-AA-00](#) [04020VA-05M-AL-00](#) [04020VA-05M-AT-00](#)

Компания «Life Electronics» занимается поставками электронных компонентов импортного и отечественного производства от производителей и со складов крупных дистрибьюторов Европы, Америки и Азии.

С конца 2013 года компания активно расширяет линейку поставок компонентов по направлению коаксиальный кабель, кварцевые генераторы и конденсаторы (керамические, пленочные, электролитические), за счёт заключения дистрибьюторских договоров

Мы предлагаем:

- Конкурентоспособные цены и скидки постоянным клиентам.
- Специальные условия для постоянных клиентов.
- Подбор аналогов.
- Поставку компонентов в любых объемах, удовлетворяющих вашим потребностям.
- Приемлемые сроки поставки, возможна ускоренная поставка.
- Доставку товара в любую точку России и стран СНГ.
- Комплексную поставку.
- Работу по проектам и поставку образцов.
- Формирование склада под заказчика.
- Сертификаты соответствия на поставляемую продукцию (по желанию клиента).
- Тестирование поставляемой продукции.
- Поставку компонентов, требующих военную и космическую приемку.
- Входной контроль качества.
- Наличие сертификата ISO.

В составе нашей компании организован Конструкторский отдел, призванный помогать разработчикам, и инженерам.

Конструкторский отдел помогает осуществить:

- Регистрацию проекта у производителя компонентов.
- Техническую поддержку проекта.
- Защиту от снятия компонента с производства.
- Оценку стоимости проекта по компонентам.
- Изготовление тестовой платы монтаж и пусконаладочные работы.



Тел: +7 (812) 336 43 04 (многоканальный)

Email: org@lifeelectronics.ru