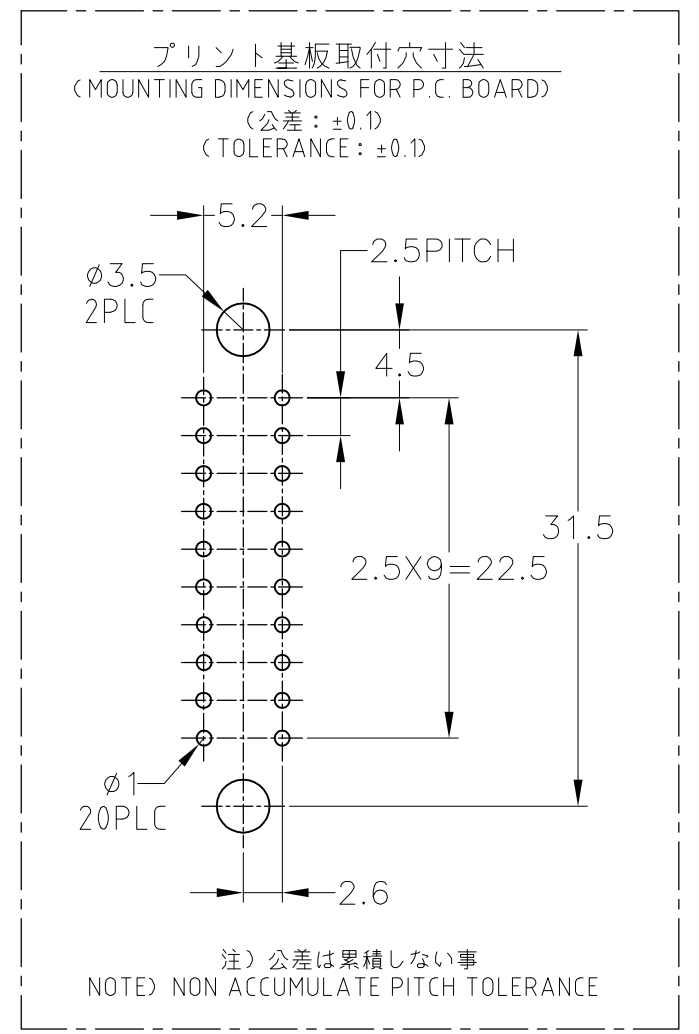
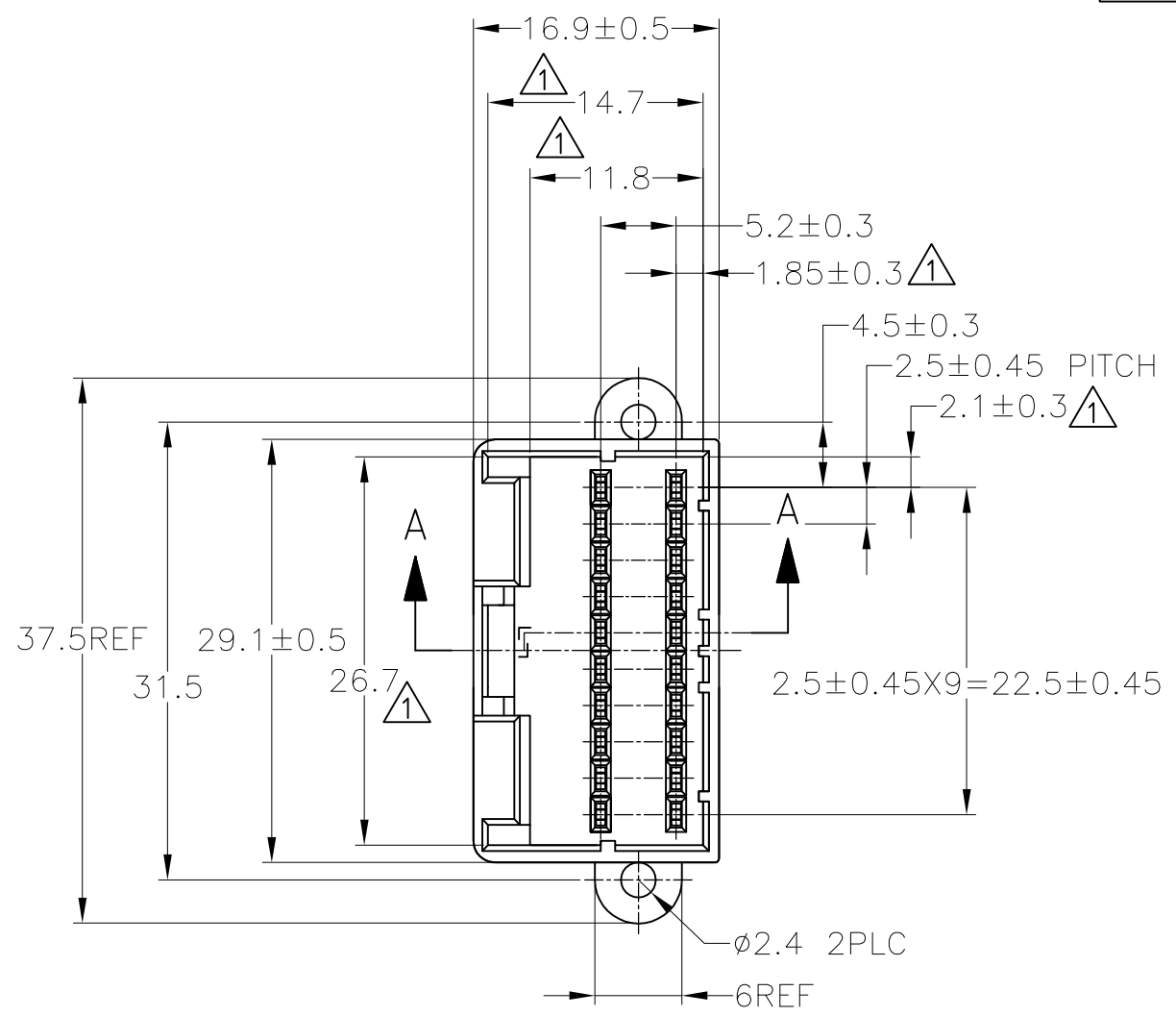
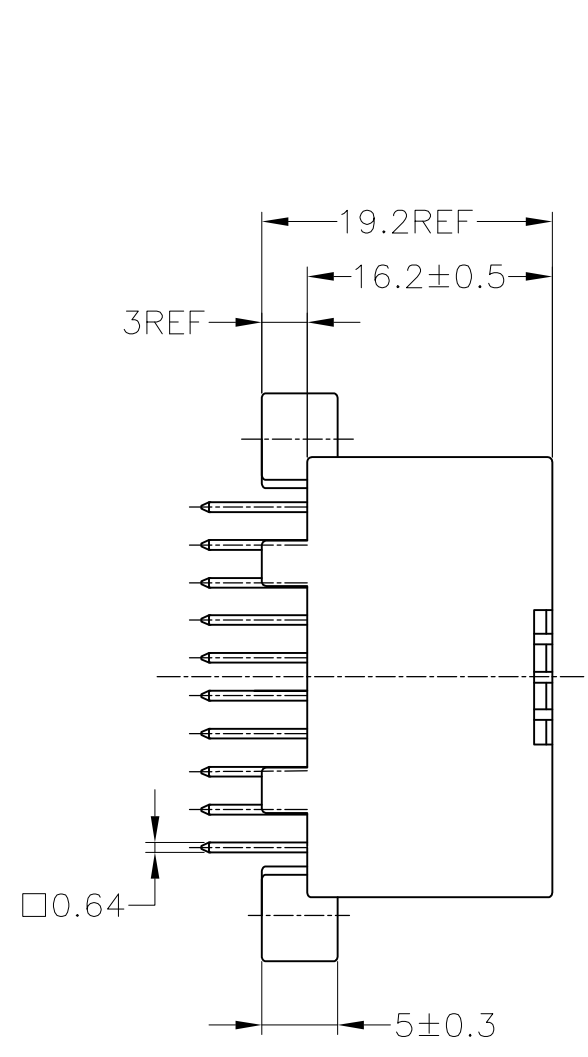


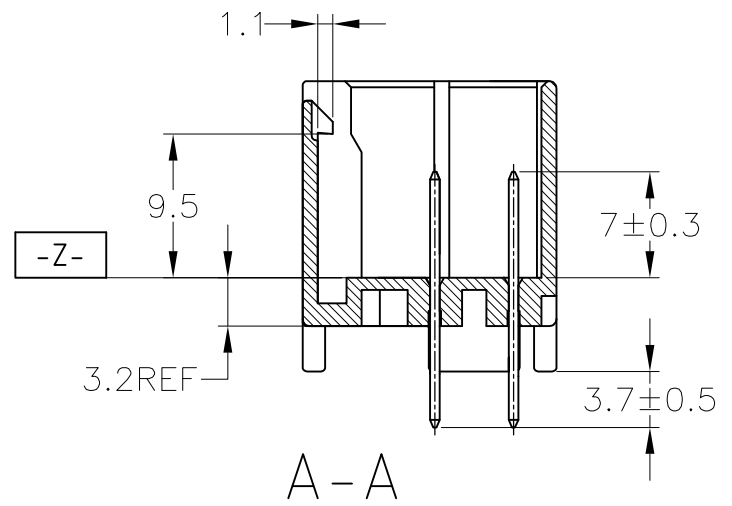
THIS DRAWING IS UNPUBLISHED. RELEASED FOR PUBLICATION
 © COPYRIGHT 2003 BY TYCO ELECTRONICS CORPORATION. ALL RIGHTS RESERVED.

LOC	DIST	REVISIONS					
J	—	P	LTR	DESCRIPTION	DATE	DWN	APVD
			D2	OBSOLETE ECR-07-023693	31OCT07	AY	HY



- ① [-Z-] 面より2mmの範囲で測定
- 2. 適用プリント基板厚: 1.6mm
- 3. 嵌合相手ハウジング型番: 174047
- 4. 推奨取付ネジ: JIS B1115, B1122 タッピンネジ, ナベ2種 呼び径3, 長さ6mm (締付けトルク0.8N-M以下)

- ① TO BE MEASURED WITHIN 2mm FROM [-Z-]
- 2. APPLICABLE P.C BOARD THICKNESS: 1.6mm
- 3. THE MATING COUNTERPART PART NUMBER: 174047
- 4. RECOMMENDED MOUNTING SCREW: 3mm DIA, 6mm LENGTH TAPPING SCREW SPECIFIED IN JIS B1115, B1122 (TIGHTENING TORQUE: 0.8N-M MAX.)



OBSOLETE	SELECTIVE-TIN	PRE-TIN	20極 キャップ ハウジング アッセンブリ 20Pos. CAP HOUSING ASSEMBLY	黒 BLACK	2-174977-2
		PRE-TIN	20極 キャップ ハウジング アッセンブリ 20Pos. CAP HOUSING ASSEMBLY	緑 GREEN	174977-4
		PRE-TIN	20極 キャップ ハウジング アッセンブリ 20Pos. CAP HOUSING ASSEMBLY	黒 BLACK	174977-2
	SELECTIVE-TIN (MATTE)	SELECTIVE-TIN (BRIGHT)	20極 キャップ ハウジング アッセンブリ 20Pos. CAP HOUSING ASSEMBLY	黒 BLACK	174977-1
	半田付け部 SOLDERING SIDE	接触部側 CONTACT SIDE	名称 NAME	色 COLOR	型番 PART NUMBER
CONTACT FINISH OF CONTACT					

TOLERANCE UNLESS OTHERWISE SPECIFIED: 一般公差	
0 < x ≤ 10 :	±0.2
10 < x ≤ 30 :	±0.25
30 < x ≤ 100 :	±0.3
ANGLE ; 角度	±3°

THIS DRAWING IS A CONTROLLED DOCUMENT.

DWN	T.SHINOHARA	26NOV01
CHK	K.BETSUI	26NOV01
APVD	K.BETSUI	26NOV01
PRODUCT SPEC	製品規格 108-5244	
APPLICATION SPEC	取付適用規格	
WEIGHT	5.9 g	

Tyco Electronics AMP K.K. Kawasaki, Japan
 NAME 040 SERIES MULTI-LOCK I/O CONNECTOR
 20Pos. CAP HOUSING ASSEMBLY (VERTICAL TYPE)
 SIZE A3 CAGE CODE 00779 DRAWING NO G-174977 RESTRICTED TO
 CUSTOMER DRAWING SCALE 2:1 SHEET 1 OF 1 REV D2

Компания «Life Electronics» занимается поставками электронных компонентов импортного и отечественного производства от производителей и со складов крупных дистрибьюторов Европы, Америки и Азии.

С конца 2013 года компания активно расширяет линейку поставок компонентов по направлению коаксиальный кабель, кварцевые генераторы и конденсаторы (керамические, пленочные, электролитические), за счёт заключения дистрибьюторских договоров

Мы предлагаем:

- Конкурентоспособные цены и скидки постоянным клиентам.
- Специальные условия для постоянных клиентов.
- Подбор аналогов.
- Поставку компонентов в любых объемах, удовлетворяющих вашим потребностям.
- Приемлемые сроки поставки, возможна ускоренная поставка.
- Доставку товара в любую точку России и стран СНГ.
- Комплексную поставку.
- Работу по проектам и поставку образцов.
- Формирование склада под заказчика.
- Сертификаты соответствия на поставляемую продукцию (по желанию клиента).
- Тестирование поставляемой продукции.
- Поставку компонентов, требующих военную и космическую приемку.
- Входной контроль качества.
- Наличие сертификата ISO.

В составе нашей компании организован Конструкторский отдел, призванный помогать разработчикам, и инженерам.

Конструкторский отдел помогает осуществить:

- Регистрацию проекта у производителя компонентов.
- Техническую поддержку проекта.
- Защиту от снятия компонента с производства.
- Оценку стоимости проекта по компонентам.
- Изготовление тестовой платы монтаж и пусконаладочные работы.



Тел: +7 (812) 336 43 04 (многоканальный)
Email: org@lifeelectronics.ru