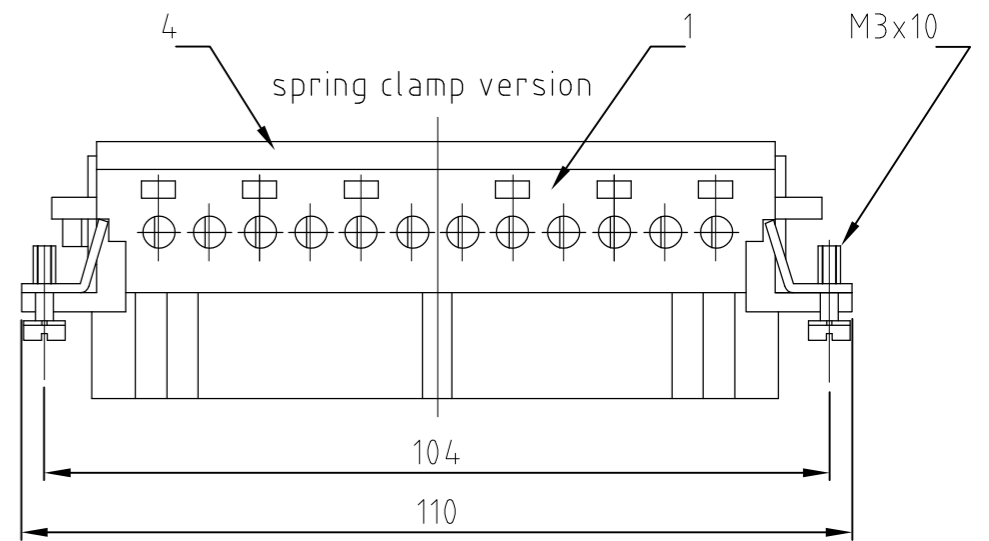
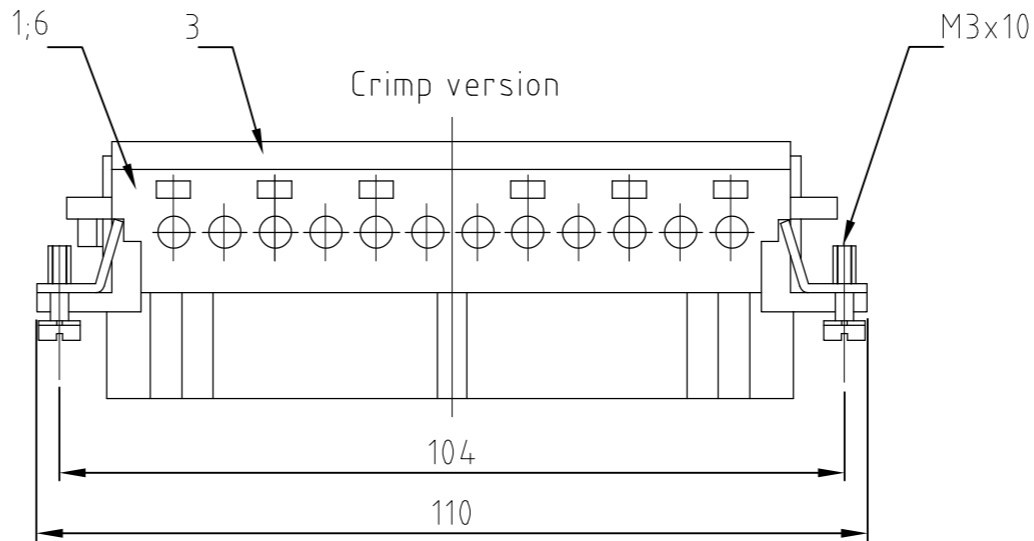
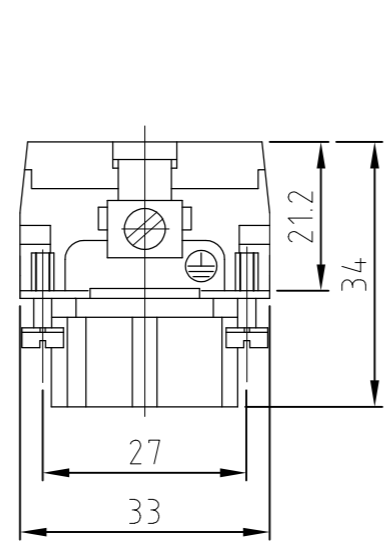
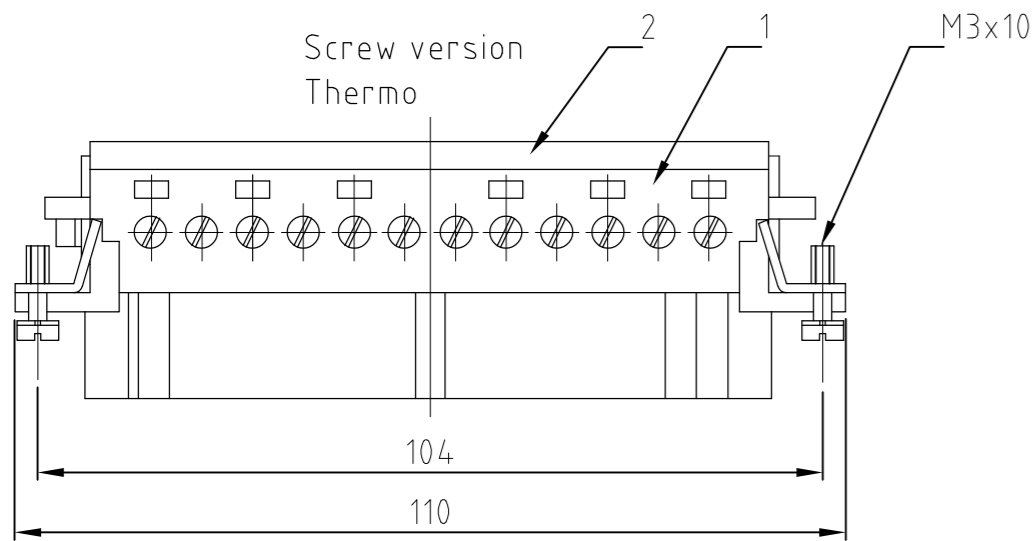


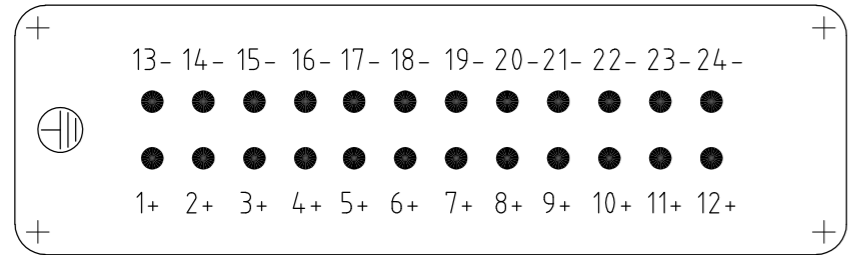
THIS DRAWING IS UNPUBLISHED. RELEASED FOR PUBLICATION
 © COPYRIGHT - By - ALL RIGHTS RESERVED.

REVISIONS					
P	LTR	DESCRIPTION	DATE	DWN	APVD
E2		REVISED PER ECO-11-002591	17FEB11	HMR	MM
E3		REVISED PER ECR-16-009336	08DEC2016	GCM	MKO

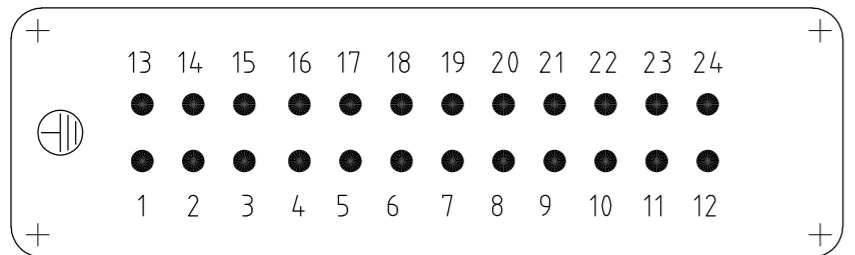


Contact arrangement view from termination side

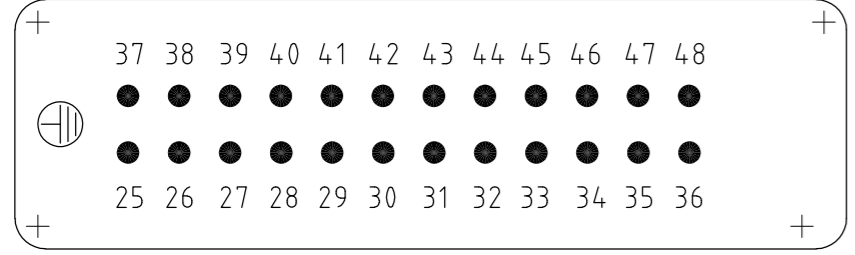
Printing 1-24 Thermo



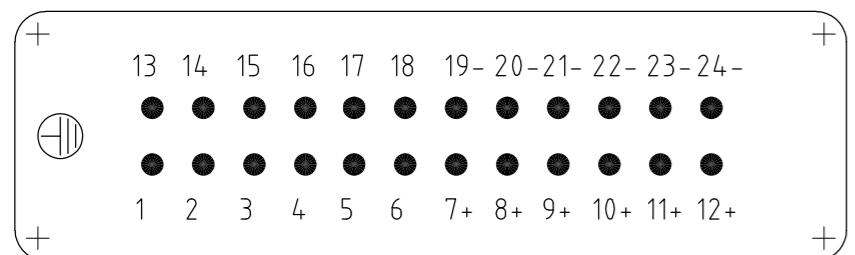
Printing 1-24 Screw



Printing 25-48 Screw

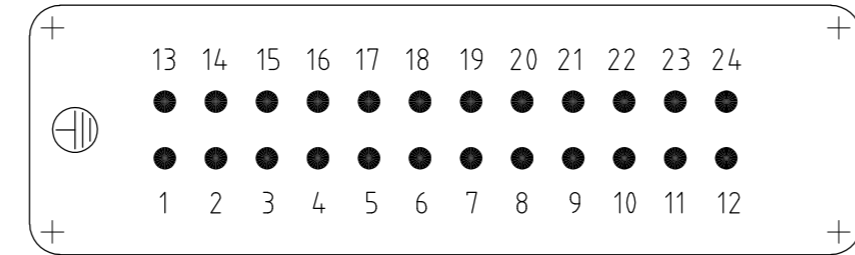


Printing 12+6+6 Screw/Thermo

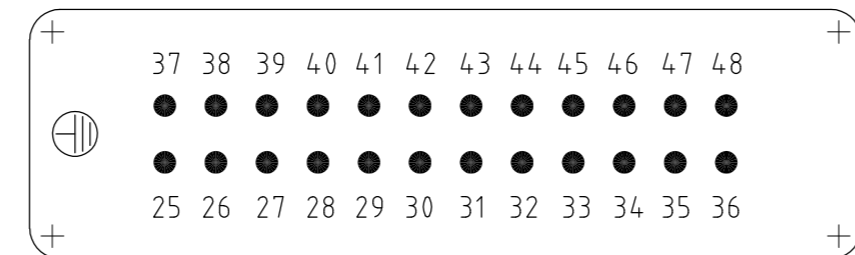


Contact arrangement view from termination side

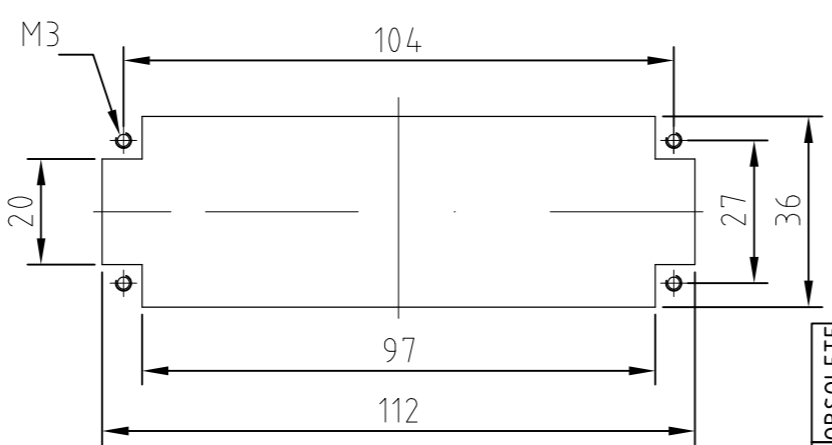
Printing 1-24



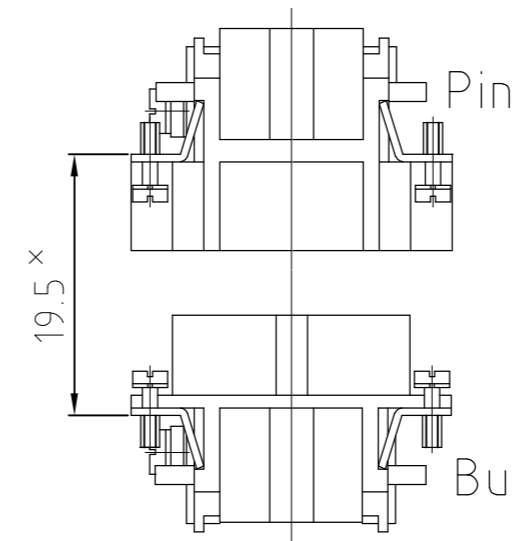
Printing 25-48



Panel cut-out for contact insert when used without housing



assembly directions



x distance for a safe contact max: max: 21 mm

NOTES:

- 1 SUITABLE CRIMP CONTACTS: SERIES HE/HA OUTER DIMENSIONS OF INSULATION: MAX. Ø3,2 MM
- 2 SUITABLE HOOD SIZE 8; 12: SERIES HB; HD; HIP; EMV SUITABLE INSERTION AND EXTRACTION TOOL: SCREWDRIVER 0,5x3 DIN 5264
- 3 Strip lenght: Screw conection 10mm Spring clamp conection 10mm Crimp conection 7.5mm
- 4 STANDARDS: DIN EN 61984; DIN EN 60664-1
- 5 PACKAGING: 5 SETS IN A CARTON, PRE-MOUNTED
- 6 SPECIAL PACKAGING: Krauss-Maffei PACKAGING UNIT: 220 PIECES

ITEM NO. POS.	DESCRIPTION / BENENNUNG	MATERIAL	COLOR / FARBE	ITEM NO. POS.	DESCRIPTION / BENENNUNG	MATERIAL	COLOR / FARBE	ITEM NO. POS.
1	Socket contact		light grey	5	earth wire contact with drillings Ø3,3 / without fixing screws			
1	Deckel Federklemmversion		light grey	4				
1	Crimp Crimp version		light grey	3				
1	Cover screw version		light grey	2				
1	Buchseneinsatz		light grey	1				

HE-24-Bu.S-B1-24-KM	OBSOLETE	1						
HE-24-Bu.C-3-B1-24	OBSOLETE	1						
HE-24-Bu.S-AUB1-24		1						
HE-24-Bu.S-T-B12+6+6		1						
HE-24-Bu.S-AUB25-48	OBSOLETE	1						
HE-24-Bu.S-AUB1-24		1						
HE-24-Bu.S-CB.25-48		1						
HE-24-Bu.S-CB1-24		1						
HE-24-Bu.C.B.25-48		1						
HE-24-Bu.C.B1-24		1						
HE-24-Bu.S.B.25-48		1						
HE-24-Bu.S-T	OBSOLETE	1						
HE-24-Bu.S-B1-24		1						

THIS DRAWING IS A CONTROLLED DOCUMENT.		DWN	Schneider	08.02.2000
		CHK	Schweiger	08.02.2000
		APVD		
DIMENSIONS: mm		TOLERANCES UNLESS OTHERWISE SPECIFIED:		
0 PLC		±0.1		
1 PLC		±0.2		
2 PLC		±0.3		
3 PLC		±0.4		
4 PLC		±0.5		
ANGLES		±		
FINISH				
MATERIAL				
ORDERING TEXT / BESTELTEXT		NAME		
		PRODUCT SPEC		
		APPLICATION SPEC		
		WEIGHT		
		CUSTOMER DRAWING		

TE Connectivity		Female insert HE.24.BU.S/C	
SIZE	CAGE CODE	DRAWING NO	RESTRICTED TO
A2	00779	C=1103641	
SCALE 1:1		SHEET 1 of 1	REV E3

Компания «Life Electronics» занимается поставками электронных компонентов импортного и отечественного производства от производителей и со складов крупных дистрибьюторов Европы, Америки и Азии.

С конца 2013 года компания активно расширяет линейку поставок компонентов по направлению коаксиальный кабель, кварцевые генераторы и конденсаторы (керамические, пленочные, электролитические), за счёт заключения дистрибьюторских договоров

Мы предлагаем:

- Конкурентоспособные цены и скидки постоянным клиентам.
- Специальные условия для постоянных клиентов.
- Подбор аналогов.
- Поставку компонентов в любых объемах, удовлетворяющих вашим потребностям.
- Приемлемые сроки поставки, возможна ускоренная поставка.
- Доставку товара в любую точку России и стран СНГ.
- Комплексную поставку.
- Работу по проектам и поставку образцов.
- Формирование склада под заказчика.
- Сертификаты соответствия на поставляемую продукцию (по желанию клиента).
- Тестирование поставляемой продукции.
- Поставку компонентов, требующих военную и космическую приемку.
- Входной контроль качества.
- Наличие сертификата ISO.

В составе нашей компании организован Конструкторский отдел, призванный помогать разработчикам, и инженерам.

Конструкторский отдел помогает осуществить:

- Регистрацию проекта у производителя компонентов.
- Техническую поддержку проекта.
- Защиту от снятия компонента с производства.
- Оценку стоимости проекта по компонентам.
- Изготовление тестовой платы монтаж и пусконаладочные работы.



Тел: +7 (812) 336 43 04 (многоканальный)
Email: org@lifeelectronics.ru