

Features

- Low cost solid state sensor
- Resistance tolerances down to $\pm 2\%$
- High sensitivity to changes in temperature
- Suitable for temperature measurement, control and compensation
- Excellent mechanical strength
- Wide operating temperature range: -58°F to 302°F (-50°C to 150°C)

- Suitable for PCB and probe mountings
- Available in a wide range of material systems
- Also available with epoxy coating.
- Available on tape and reel to EIA RS-468A for automatic insertion

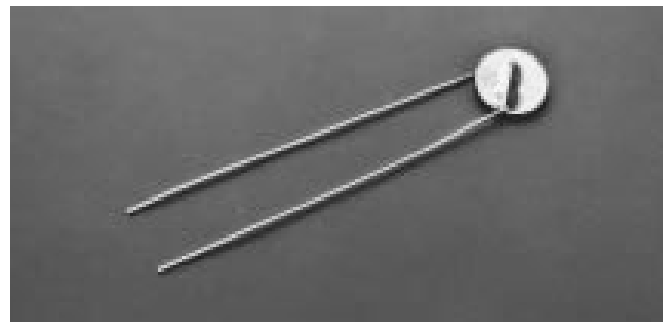
Description

Point-matched disc thermistor with bare lead-wires.

NTC Thermistors Type RL30

Uncoated Disc With Radial Leads

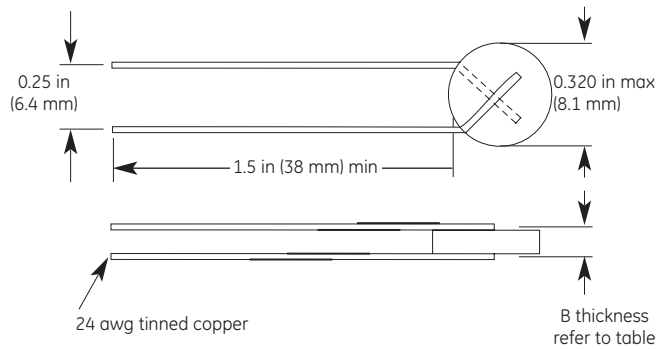
General Purpose Sensors is a Thermometrics product. Thermometrics has joined other GE high-technology sensing businesses under a new name—GE Industrial, Sensing.



Type RL30 Specifications

| Type Number | Ro@25°C Ω | Material Systems | Beta 25/85 | B | | δ (mW/K) | τ (sec.) |
|------------------|--------------|---------------------|---------------|------|------|-------------|-------------|
| | | | | in | mm | | |
| RL3004-6.56-59-M | 10 | D5.9 | 3096 | .130 | 3.30 | 7.0 | 35 |
| RL3006-9.84-59-M | 15 | D5.9 | 3096 | .150 | 3.81 | 7.5 | 45 |
| RL3008-13.1-59-M | 20 | D5.9 | 3096 | .170 | 4.32 | 8.0 | 50 |
| RL3004-31.2-73-K | 75 | D7.3 | 3468 | .130 | 3.30 | 7.0 | 35 |
| RL3005-44.5-85-K | 75 | D8.5 | 3772 | .140 | 3.56 | 7.0 | 35 |
| RL3006-59.4-85-K | 100 | D8.5 | 3772 | .150 | 3.81 | 7.5 | 45 |
| RL3004-144-95-K | 250 | D9.5 | 3965 | .130 | 3.30 | 7.0 | 35 |
| RL3006-231-95-K | 400 | D9.5 | 3965 | .150 | 3.81 | 7.5 | 45 |
| RL3004-291-97-K | 500 | D9.7A | 3972 | .130 | 3.30 | 7.0 | 35 |
| RL3006-436-97-K | 750 | D9.7A | 3972 | .150 | 3.81 | 7.5 | 45 |
| RL3004-459-103-K | 800 | D10.3 | 4073 | .130 | 3.30 | 7.0 | 35 |
| RL3005-574-103-K | 1K | D10.3 | 4073 | .140 | 3.56 | 7.0 | 35 |
| RL3007-861-103-K | 1.5K | D10.3 | 4073 | .160 | 4.06 | 7.5 | 40 |

| Type Number | Ro@25°C Ω | Material Systems | Beta 25/85 | B | | δ (mW/K) | τ (sec.) |
|--------------------|--------------|---------------------|---------------|------|------|-------------|-------------|
| | | | | in | mm | | |
| RL3005-1100-120-K | 2K | D12.0 | 4356 | .140 | 3.56 | 7.0 | 35 |
| RL3006-1377-120-K | 2.5K | D12.0 | 4356 | .150 | 3.81 | 7.5 | 45 |
| RL3008-1652-120-K | 3K | D12.0 | 4356 | .170 | 4.32 | 8.0 | 50 |
| RL3004-2214-122-K | 4K | D12.2 | 4365 | .130 | 3.30 | 7.0 | 35 |
| RL3005-2768-122-K | 5K | D12.2 | 4365 | .140 | 3.56 | 7.0 | 35 |
| RL3006-5340-140-K | 10K | D14.0 | 4615 | .150 | 3.81 | 7.5 | 45 |
| RL3008-8010-140-K | 15K | D14.0 | 4615 | .170 | 4.32 | 8.0 | 50 |
| RL3004-7900-150-K | 15K | D15.0 | 4728 | .130 | 3.30 | 7.0 | 35 |
| RL3004-10.8K-138-K | 20K | D13.8 | 4561 | .130 | 3.30 | 7.0 | 35 |
| RL3006-10.5K-150-K | 20K | D15.0 | 4728 | .150 | 3.81 | 7.5 | 45 |
| RL3005-13.1K-155-K | 25K | D15.5 | 4783 | .140 | 3.56 | 7.0 | 35 |
| RL3006-16.2K-138-K | 30K | D13.8 | 4561 | .150 | 3.81 | 7.5 | 45 |
| RL3006-15.7K-155-K | 30K | D15.5 | 4783 | .150 | 3.81 | 7.5 | 45 |



Options

- Other resistances and tolerances at other temperatures available.
- Resistance tolerance codes: G = 2%
 - J = 5%
 - K = 10%
 - L = 15%
 - M = 20%
- Alternative lead lengths, lead materials, insulations
- The - "K" suffix is the same as the "DI" suffix in earlier catalogs



©2007 GE. All rights reserved.
920-414A

All specifications are subject to change for product improvement without notice. GE® is a registered trademark of General Electric Co. Other company or product names mentioned in this document may be trademarks or registered trademarks of their respective companies, which are not affiliated with GE.

Компания «Life Electronics» занимается поставками электронных компонентов импортного и отечественного производства от производителей и со складов крупных дистрибьюторов Европы, Америки и Азии.

С конца 2013 года компания активно расширяет линейку поставок компонентов по направлению коаксиальный кабель, кварцевые генераторы и конденсаторы (керамические, пленочные, электролитические), за счёт заключения дистрибьюторских договоров

Мы предлагаем:

- Конкурентоспособные цены и скидки постоянным клиентам.
- Специальные условия для постоянных клиентов.
- Подбор аналогов.
- Поставку компонентов в любых объемах, удовлетворяющих вашим потребностям.
- Приемлемые сроки поставки, возможна ускоренная поставка.
- Доставку товара в любую точку России и стран СНГ.
- Комплексную поставку.
- Работу по проектам и поставку образцов.
- Формирование склада под заказчика.
- Сертификаты соответствия на поставляемую продукцию (по желанию клиента).
- Тестирование поставляемой продукции.
- Поставку компонентов, требующих военную и космическую приемку.
- Входной контроль качества.
- Наличие сертификата ISO.

В составе нашей компании организован Конструкторский отдел, призванный помогать разработчикам, и инженерам.

Конструкторский отдел помогает осуществить:

- Регистрацию проекта у производителя компонентов.
- Техническую поддержку проекта.
- Защиту от снятия компонента с производства.
- Оценку стоимости проекта по компонентам.
- Изготовление тестовой платы монтаж и пусконаладочные работы.



Тел: +7 (812) 336 43 04 (многоканальный)

Email: org@lifeelectronics.ru