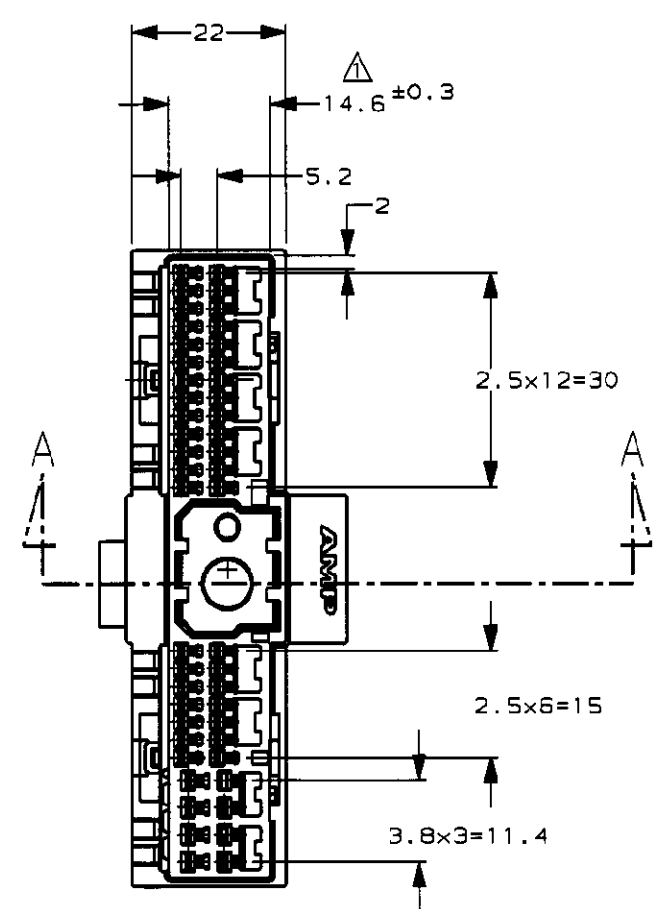
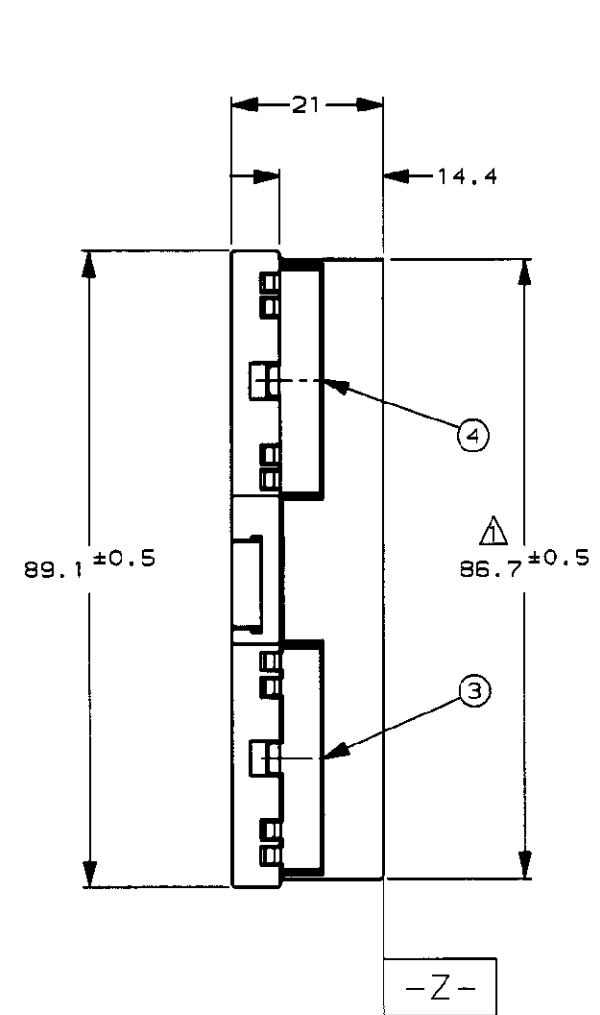


NUMBER 177698  
 METRIC  
 三 角 法 (3rd ANGLE PROJECTION)  
 単位: 概 DIMENSIONS IN MM. DO NOT SCALE PRINT  
 PRINT DIST

-1 ; AS SHOWN  
 -1 ; 本 ☒

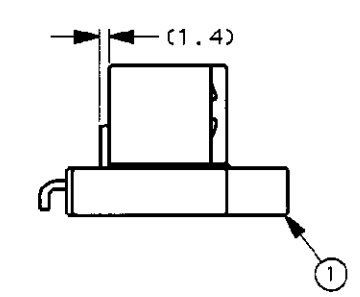
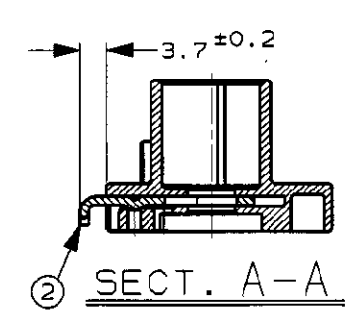


NOTES;

△ THIS DIMENSION TO BE MEASURED BETWEEN -Z- AND 2mm.

注記;

△ -Z- 面より 2mm の範囲で測定.



OBSOLETE

WHITE	PBT	PLUG HOUSING	1
WHITE	PBT	プラグハウジング	
WHITE	PBT	DBL LOCK PLATE	4
WHITE	PBT	ダブルロックプレート	
WHITE	PBT	DBL LOCK PLATE	3
WHITE	PBT	ダブルロックプレート	
LIGHT GRAY	STAINLESS STEEL	STOPPER PLATE	2
淡灰	ステンレス	ストッパープレート	
COLOR	PBT	PLUG HOUSING	1
色	MATERIAL	プラグハウジング	No
	材料	名称	

Copyright © 1993 年 TYCO ELECTRONICS AMP K.K.		Copyright © 1993 TYCO ELECTRONICS AMP K.K. ALL RIGHTS RESERVED.		<b>AMP</b>		TYCO ELECTRONICS AMP K.K. Kawasaki, Japan	
D	変更	REVISED	FJ00-0927-00	TM	MT	30MAY	90
C	変更	REVISED	FJ00-3709-95	TS	KO	8/22	95
B	変更	REVISED	FJ00-3118-95	TS	KA	8/22	95
A	変更	REVISED	FJ00-2506-95	RK	KA	5/12	95
O	作成	RELEASED	FJ00-0324-94	TS	SA	3/15	94
LTR	変更	(REVISION RECORD)		DR	CHK	DATE	

材料 (MATERIAL)	仕上 (FINISH)	名称 (NAME)	IMPUL-MATE CONNECTOR 48Pos. PLUG ASSY
SEE TABLE	SEE TABLE	インパルメイト コネクタ	
淡灰	表参照	48極 プラグ アッシー	
色	表参照	一般公差 (GENERAL TOLERANCE)	10以下: ±0.2
		10を超え 30以下: ±0.25	30を超え 100以下: ±0.3
		100を超え 1000以下: ±0.5	1000以上: ±0.7
		角度: ±3°	

DR.	T. Sagawa	3/15 '94	DE.	T. Sagawa	3/15 '94
CHK.	A. Nemiyama	3/15 '94	APP.	K. Oda	3/15 '94

LOC	J	番号 (No.)	177698
尺度 (SCALE)	1-1	REV.	D
SHEET	1 OF 1		

Компания «Life Electronics» занимается поставками электронных компонентов импортного и отечественного производства от производителей и со складов крупных дистрибьюторов Европы, Америки и Азии.

С конца 2013 года компания активно расширяет линейку поставок компонентов по направлению коаксиальный кабель, кварцевые генераторы и конденсаторы (керамические, пленочные, электролитические), за счёт заключения дистрибьюторских договоров

Мы предлагаем:

- Конкурентоспособные цены и скидки постоянным клиентам.
- Специальные условия для постоянных клиентов.
- Подбор аналогов.
- Поставку компонентов в любых объемах, удовлетворяющих вашим потребностям.
- Приемлемые сроки поставки, возможна ускоренная поставка.
- Доставку товара в любую точку России и стран СНГ.
- Комплексную поставку.
- Работу по проектам и поставку образцов.
- Формирование склада под заказчика.
- Сертификаты соответствия на поставляемую продукцию (по желанию клиента).
- Тестирование поставляемой продукции.
- Поставку компонентов, требующих военную и космическую приемку.
- Входной контроль качества.
- Наличие сертификата ISO.

В составе нашей компании организован Конструкторский отдел, призванный помогать разработчикам, и инженерам.

Конструкторский отдел помогает осуществить:

- Регистрацию проекта у производителя компонентов.
- Техническую поддержку проекта.
- Защиту от снятия компонента с производства.
- Оценку стоимости проекта по компонентам.
- Изготовление тестовой платы монтаж и пусконаладочные работы.



Тел: +7 (812) 336 43 04 (многоканальный)

Email: [org@lifeelectronics.ru](mailto:org@lifeelectronics.ru)