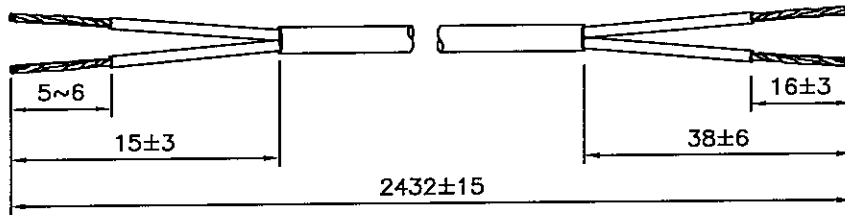
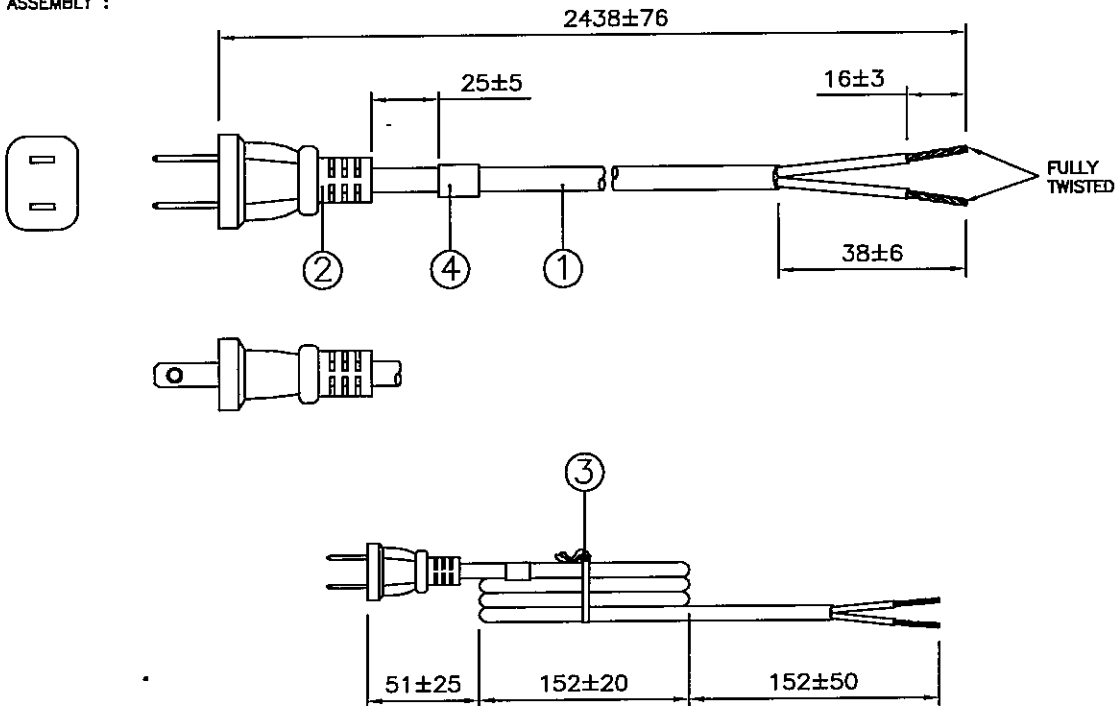


DRAWING NUMBER: 1109604  
 REVISION: C

CABLE CUTTING  
 CABLE SOURCE :  
 1. TA TUN(DONG GUAN).



ASSEMBLY :



Notes :

1. ALL DIMENSIONS IN mm.
2. PLUG MARKING : REFER TO MARKING DRAWING NO. : VP-0104B.
3. PLUG DETAILS : REFER TO PRODUCT DRAWING NO. : P-0040.
4. LABEL DETAILS : REFER TO LABEL DRAWING NO. : VL-0234.
5. THIS PART CAN BE MANUFACTURED AT ANY LOCATION WHICH HAS SAFETY APPROVAL.

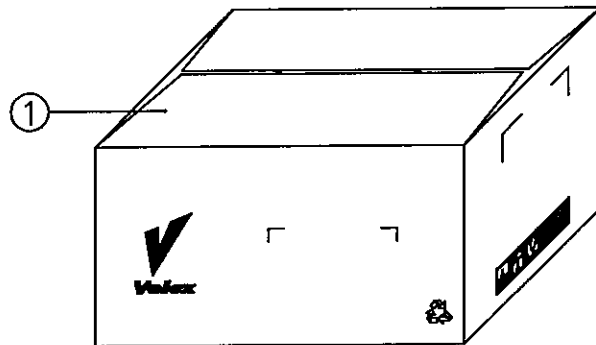
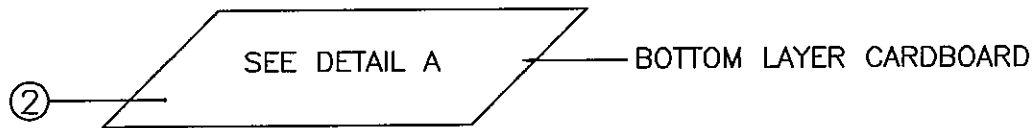
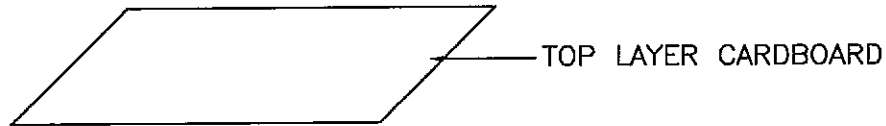
REV.	ECR REF. NO.	DESCRIPTION	DATE
B	101236	CHANGE PLUG ITEM NO. FM. 'ME302-R' TO 'ME302-RS'. ADD IN PLUG INSERT PVC ITEM NO. '4100263'.	05/11/10
C	150232	CHANGE PLUG MARKING DWG. NO. FM. 'VP-0104' TO 'VP-0104B'	16/05/15

4	PRINTED LABEL	VL-0234	1
3	10" PE TIE BLK	6310069	1
2	IP30G NL792BS98A BLK (INSERT)	4100263	-
	IP40G NL792B BLK (OVERMOLD)	4100017	-
2	MOLDED PLUG ME302 (13A 125V)	ME302-RS	1
1	SJ 16/2 90°C BW BLK	1920003	2.432M

S/N	DESCRIPTION	ITEM NUMBER	QTY
TITLE : NORTH-AMERICAN POWER SUPPLY CORD (CS-LF0001)		PAGE : 1/2	
CUSTOMER : VIS/VOLEX INC.		HG04-191-08	
CUSTOMER PART NUMBER : 40328 10		DWG. TYPE	
F/G CODE : 40328 10		SPEC NO.: --- OED	
SALES : N.A.	QA : N.A.	ENGRG : Feng	CHECKED BY : Lily
DATE : N.A.	DATE : N.A.	DATE : 19/05/15	DATE : 19/05/15
		DRAWN BY : LILY ZHOU	DATE : 16/05/15
<b>Volex (Asia) Pte Ltd</b>			
Confidential property of Volex. Information contained herein shall not be disclosed to others, reproduced or used for any other purposes except as authorized in writing by an authorized official of Volex Asia.			

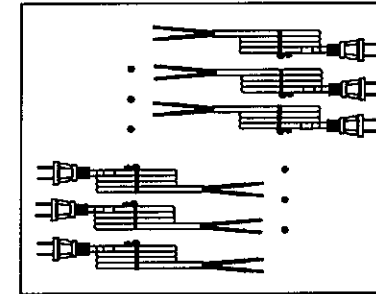
DRAWING NUMBER :

1109604



**PACKAGING INSTRUCTION**

1. ALL CORDS LAYOUT AS DETAIL.
2. PACKAGING : 100 PCS PER CARTON.



DETAIL A

**NOTE :**

1.) ALL DIMENSIONS IN mm.

2	CARDBOARD T33 475X370	901190	0.02
1	CTN D/W 490X385X290	901189	0.01
S/N	DESCRIPTION	ITEM NUMBER	QTY
REVISION	C	TITLE :  PACKAGING SPEC.	
PAGE	2/2		
SCALE	N.T.S.		
REFERENCE :		<b>Volex (Asia) Pte Ltd</b> <small>Confidential property of Volex. Information contained herein shall not be disclosed to others, reproduced or used for any other purposes except as authorized in writing by an authorized official of Volex Asia.</small>	
DESCRIPTION : CARTON BOX			

Компания «Life Electronics» занимается поставками электронных компонентов импортного и отечественного производства от производителей и со складов крупных дистрибьюторов Европы, Америки и Азии.

С конца 2013 года компания активно расширяет линейку поставок компонентов по направлению коаксиальный кабель, кварцевые генераторы и конденсаторы (керамические, пленочные, электролитические), за счёт заключения дистрибьюторских договоров

Мы предлагаем:

- Конкурентоспособные цены и скидки постоянным клиентам.
- Специальные условия для постоянных клиентов.
- Подбор аналогов.
- Поставку компонентов в любых объемах, удовлетворяющих вашим потребностям.
- Приемлемые сроки поставки, возможна ускоренная поставка.
- Доставку товара в любую точку России и стран СНГ.
- Комплексную поставку.
- Работу по проектам и поставку образцов.
- Формирование склада под заказчика.
- Сертификаты соответствия на поставляемую продукцию (по желанию клиента).
- Тестирование поставляемой продукции.
- Поставку компонентов, требующих военную и космическую приемку.
- Входной контроль качества.
- Наличие сертификата ISO.

В составе нашей компании организован Конструкторский отдел, призванный помогать разработчикам, и инженерам.

Конструкторский отдел помогает осуществить:

- Регистрацию проекта у производителя компонентов.
- Техническую поддержку проекта.
- Защиту от снятия компонента с производства.
- Оценку стоимости проекта по компонентам.
- Изготовление тестовой платы монтаж и пусконаладочные работы.



Тел: +7 (812) 336 43 04 (многоканальный)

Email: [org@lifeelectronics.ru](mailto:org@lifeelectronics.ru)