

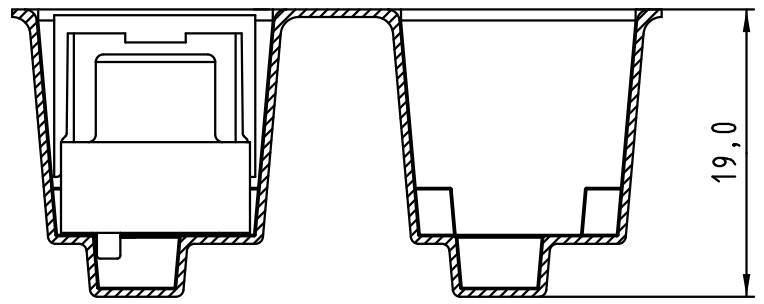
Max. Temperature: 260° during 10 seconds.

0955 229 3811 741	1	M3	Black insulator	Reel Packaging: 140 connectors (See details on page 2/2)										
0955 229 3812 741	1	4-40 UNC												
0955 229 6811 741	2	M3												
0955 229 6812 741	2	4-40 UNC												
0955 229 7811 741	3	M3												
0955 229 7812 741	3	4-40 UNC												
Part number	PL	Nut	Index designation											
		Techn. Character.		Free size tolerances										
		<table border="1"> <tr> <th>Dat.</th> <th>Name</th> <th>Scale</th> </tr> <tr> <td>Detail. 25-Oct-11</td> <td>Johnson.S</td> <td rowspan="3">2:1</td> </tr> <tr> <td>Insp. 17-Nov-11</td> <td>Steven.W</td> </tr> <tr> <td>Stand. 17-Nov-11</td> <td>Steven.W</td> </tr> </table>		Dat.	Name	Scale	Detail. 25-Oct-11	Johnson.S	2:1	Insp. 17-Nov-11	Steven.W	Stand. 17-Nov-11	Steven.W	D-Sub SMT, 15 poles Male, Straight with nuts and ground pads
Dat.	Name	Scale												
Detail. 25-Oct-11	Johnson.S	2:1												
Insp. 17-Nov-11	Steven.W													
Stand. 17-Nov-11	Steven.W													
EC04070	17-Nov-11	Johnson.S	Zhuhai HARTING Limited											
Mod.	Dat.	Name	TB 09 55 229 x81x	Page 1/2										

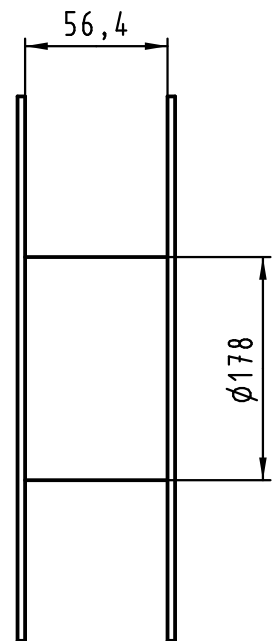
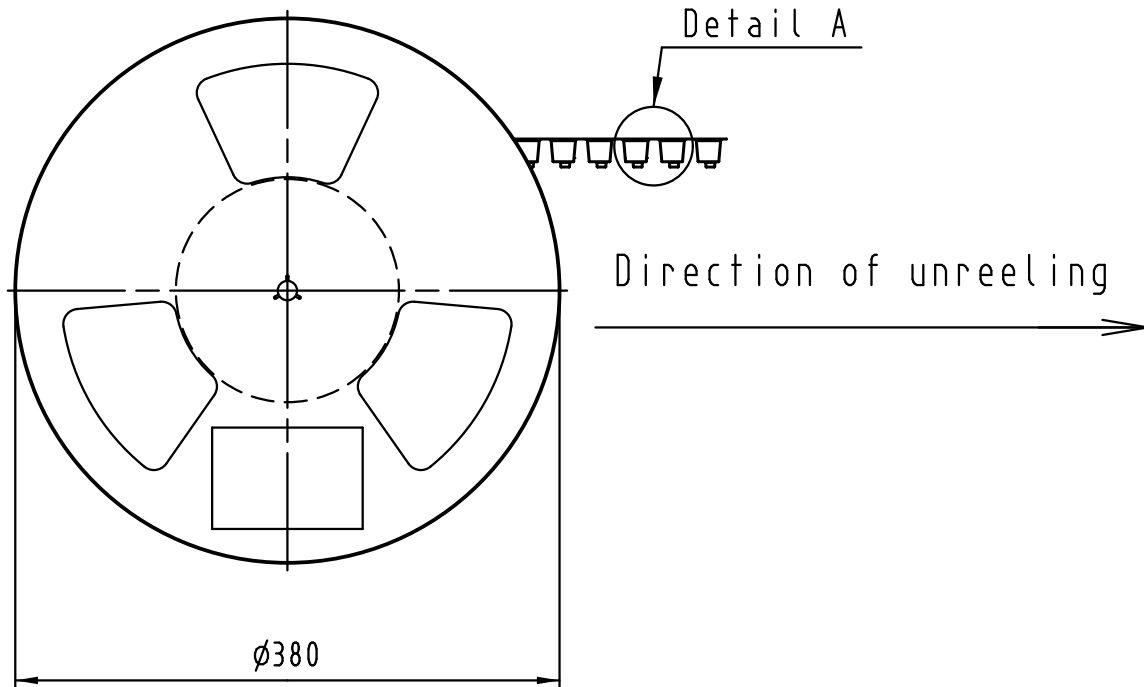
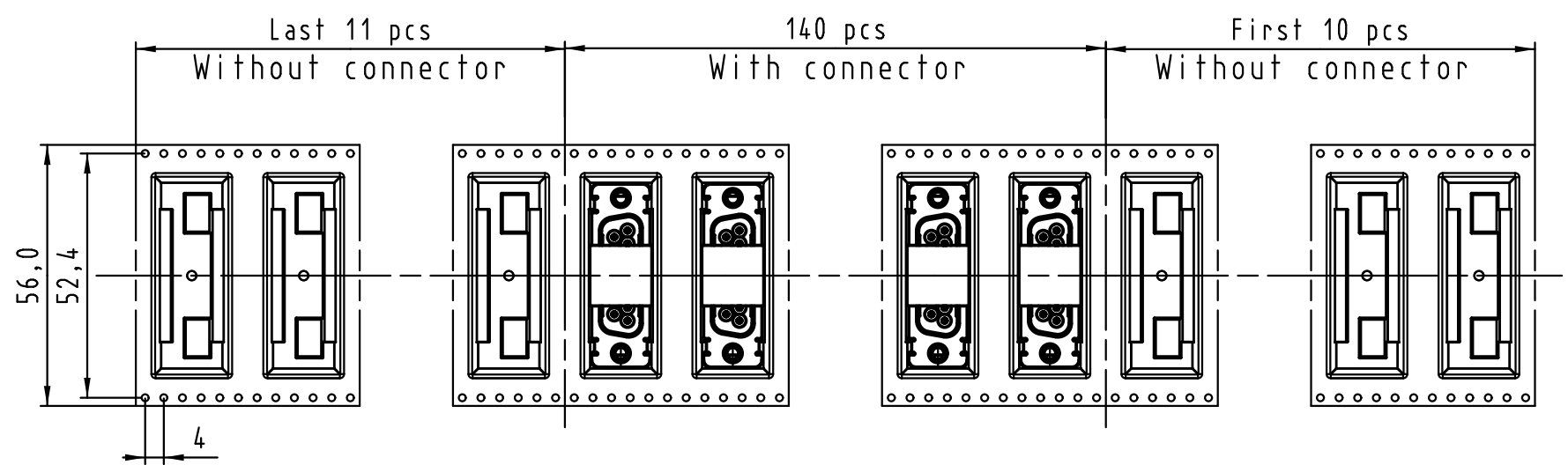
All rights reserved

1 2 4 5 6 7 8

A B C D E F



Detail A



See TB 09 55 229 x81x folio 1/2 for connector dimensions and PCB layout

Packaging in accordance with EIA 481-2.

0955 229 3811 741	1	M3	Black insulator	Reel Packaging: 140 connectors
0955 229 3812 741	1	4-40 UNC		
0955 229 6811 741	2	M3		
0955 229 6812 741	2	4-40 UNC		
0955 229 7811 741	3	M3		
0955 229 7812 741	3	4-40 UNC		
Part number	PL	Nut	Index designation	

All Dimensions in mm Original Size DIN A 3	Techn. Character.			Free size tolerances	
		Dat.	Name	D-Sub SMT, 15 poles Male, Straight with nuts and ground pads	
		Detail.	25-Oct-11 Johnson.S		
		Insp.	17-Nov-11 Steven.W		
	Stand.	17-Nov-11 Steven.W	Scale		
EC04070	17-Nov-11	Johnson.S	Zhuhai HARTING Limited		TB 09 55 229 x81x
Mod.	Dat.	Name			Page 2/2

All rights reserved

1 2 3 4 5 6 7 8

Компания «Life Electronics» занимается поставками электронных компонентов импортного и отечественного производства от производителей и со складов крупных дистрибьюторов Европы, Америки и Азии.

С конца 2013 года компания активно расширяет линейку поставок компонентов по направлению коаксиальный кабель, кварцевые генераторы и конденсаторы (керамические, пленочные, электролитические), за счёт заключения дистрибьюторских договоров

Мы предлагаем:

- Конкурентоспособные цены и скидки постоянным клиентам.
- Специальные условия для постоянных клиентов.
- Подбор аналогов.
- Поставку компонентов в любых объемах, удовлетворяющих вашим потребностям.
- Приемлемые сроки поставки, возможна ускоренная поставка.
- Доставку товара в любую точку России и стран СНГ.
- Комплексную поставку.
- Работу по проектам и поставку образцов.
- Формирование склада под заказчика.
- Сертификаты соответствия на поставляемую продукцию (по желанию клиента).
- Тестирование поставляемой продукции.
- Поставку компонентов, требующих военную и космическую приемку.
- Входной контроль качества.
- Наличие сертификата ISO.

В составе нашей компании организован Конструкторский отдел, призванный помогать разработчикам, и инженерам.

Конструкторский отдел помогает осуществить:

- Регистрацию проекта у производителя компонентов.
- Техническую поддержку проекта.
- Защиту от снятия компонента с производства.
- Оценку стоимости проекта по компонентам.
- Изготовление тестовой платы монтаж и пусконаладочные работы.



Тел: +7 (812) 336 43 04 (многоканальный)

Email: org@lifeelectronics.ru