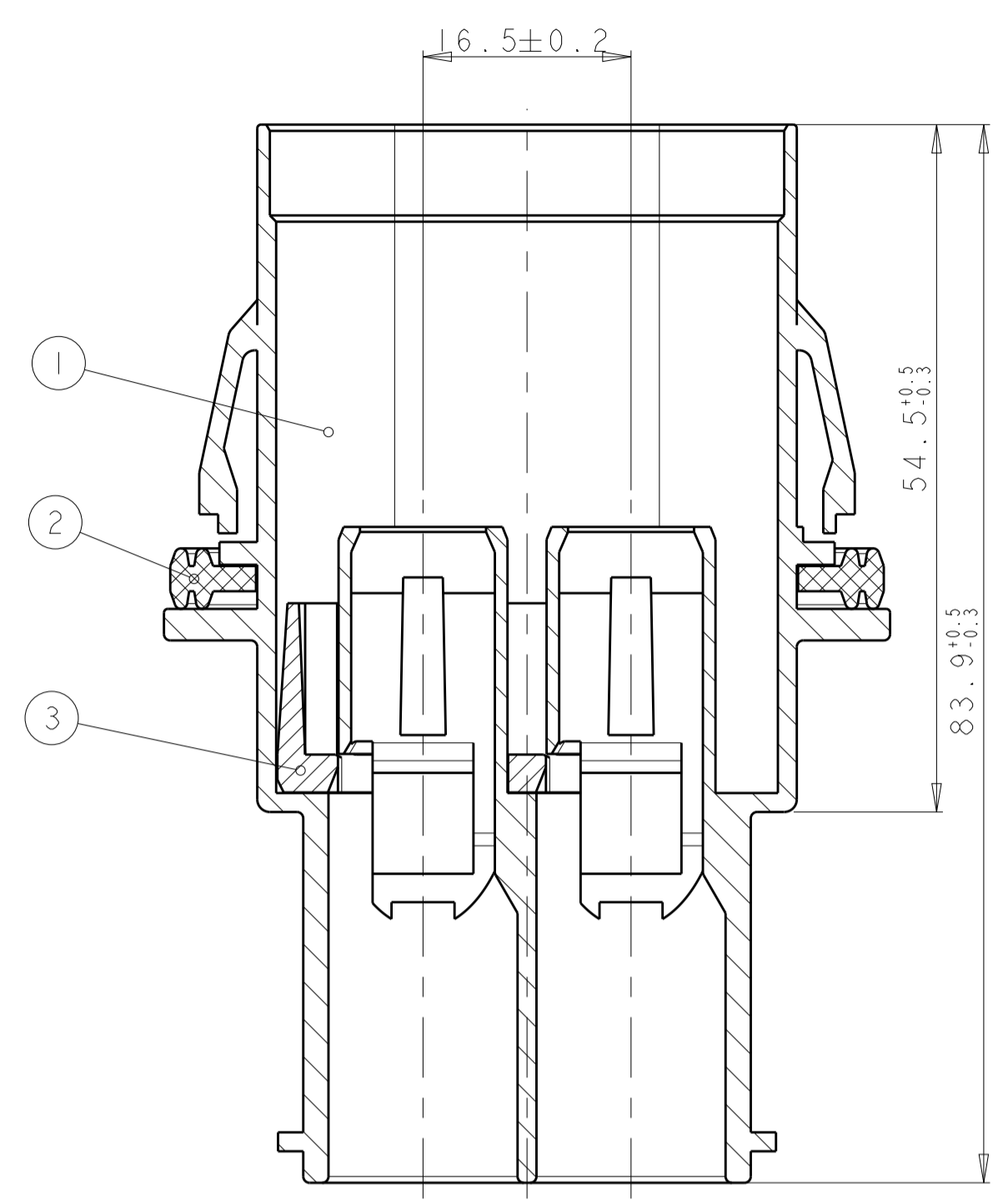
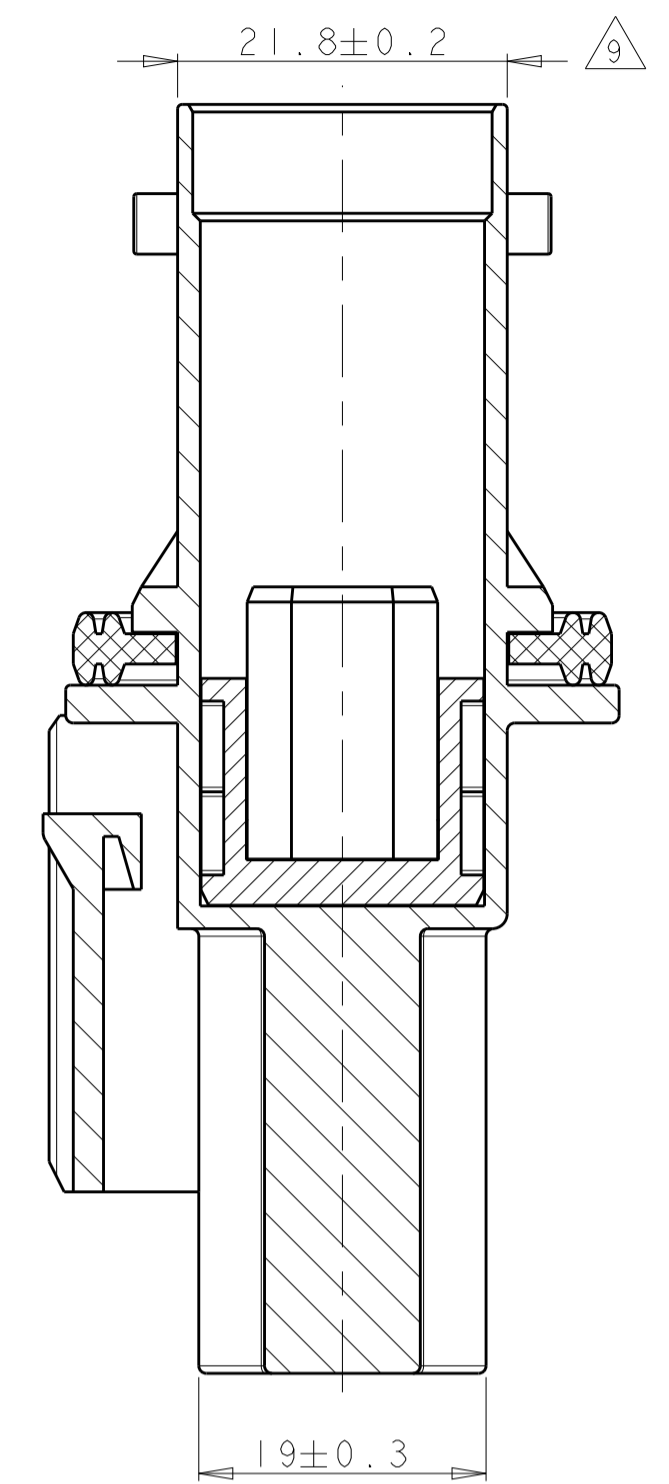


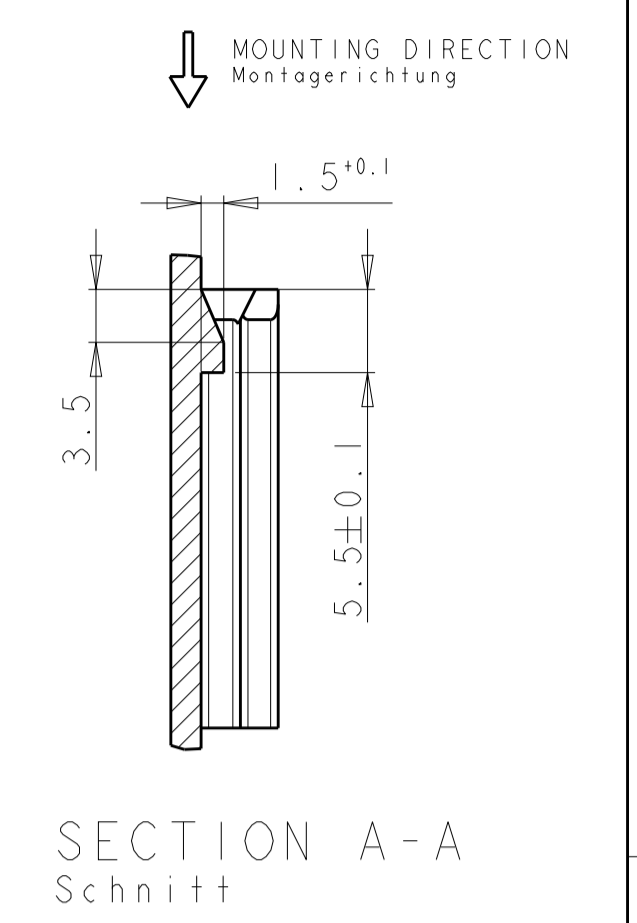
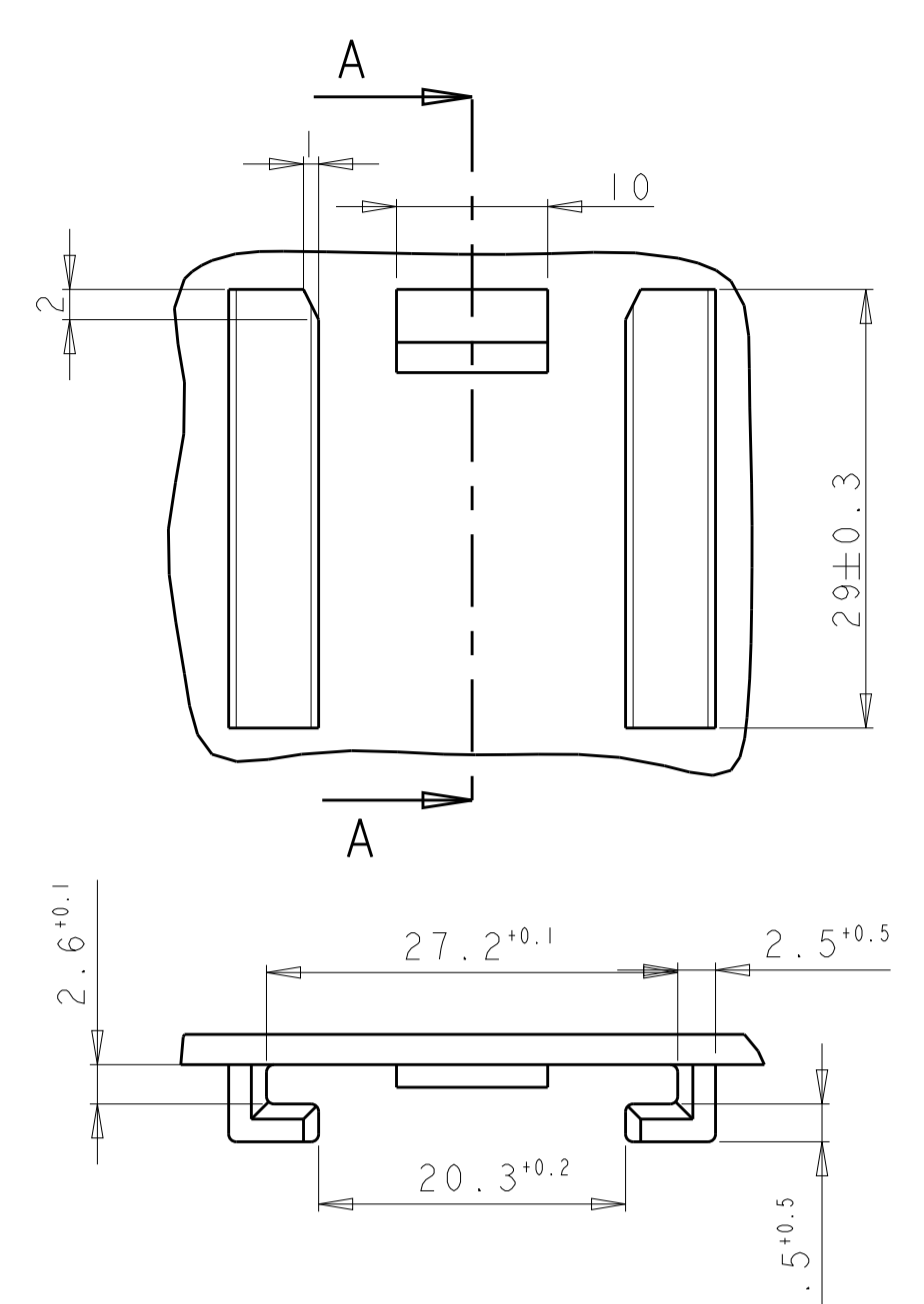
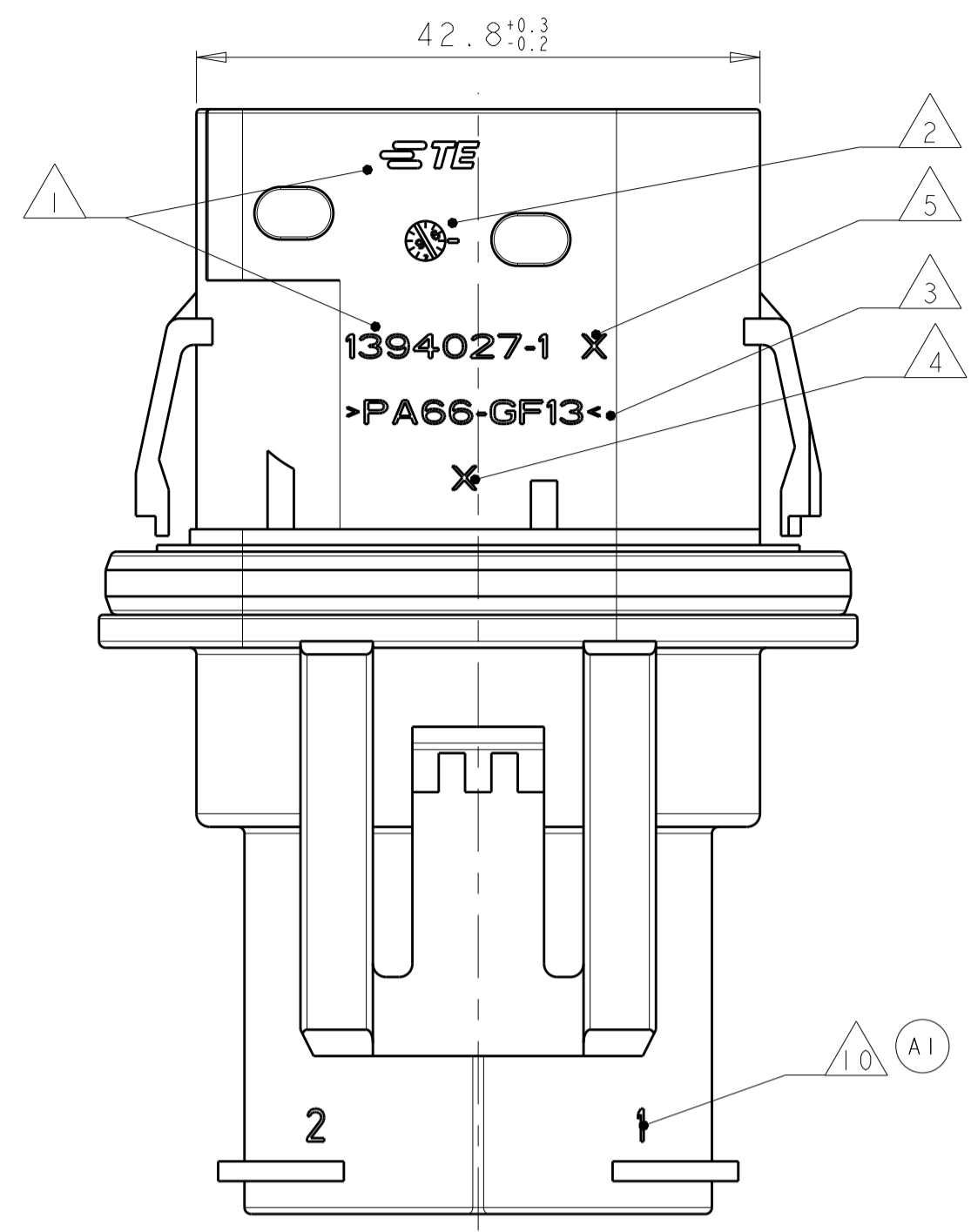
LOC	DIST	REV	DATE	DWN	APVD
A1	-	A	26 JAN 2000	HH	JG
PROJECT NO.:		DESCRIPTION		DATE	DWN
A98-52285		NEW DRAWING CREATED		26 JAN 2000	HH
		FOR DETAILS SEE PCN E-12-013028		22 JUN 2012	CG



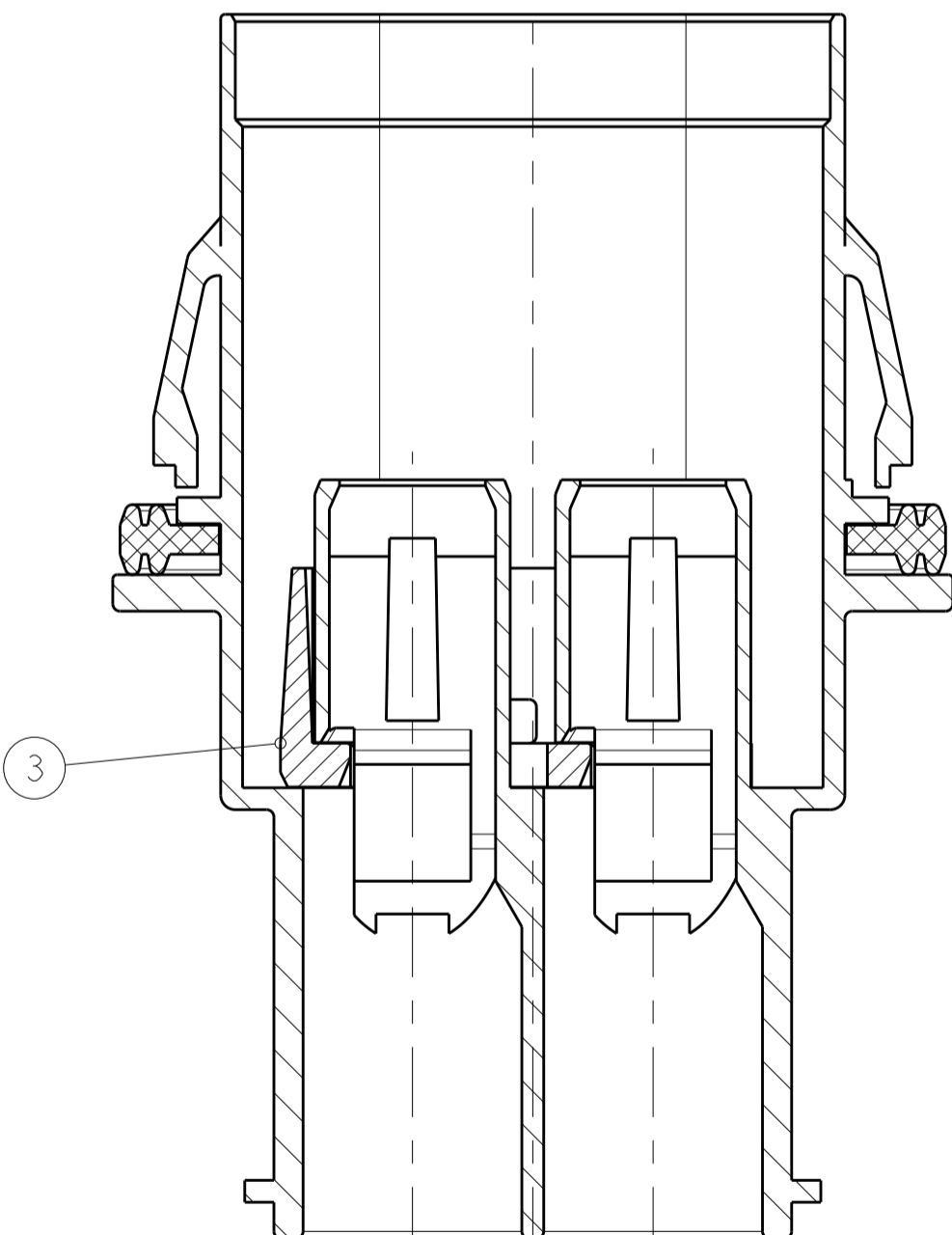
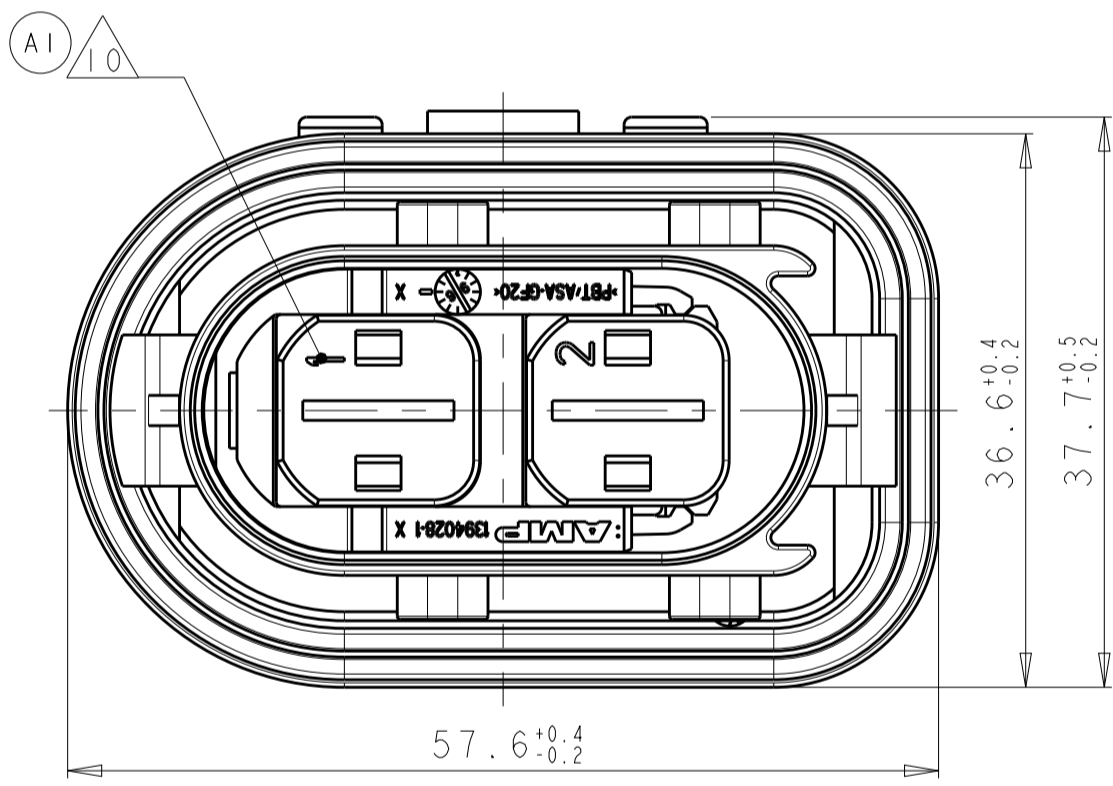
SECONDARY LOCKING IN PRE-LOCKED POSITION  
 (DELIVERY CONDITION)  
 Zweite Kontaktsicherung in Vorraststellung  
 (Lieferzustand)



-1 AS SHOWN  
 wie gezeichnet

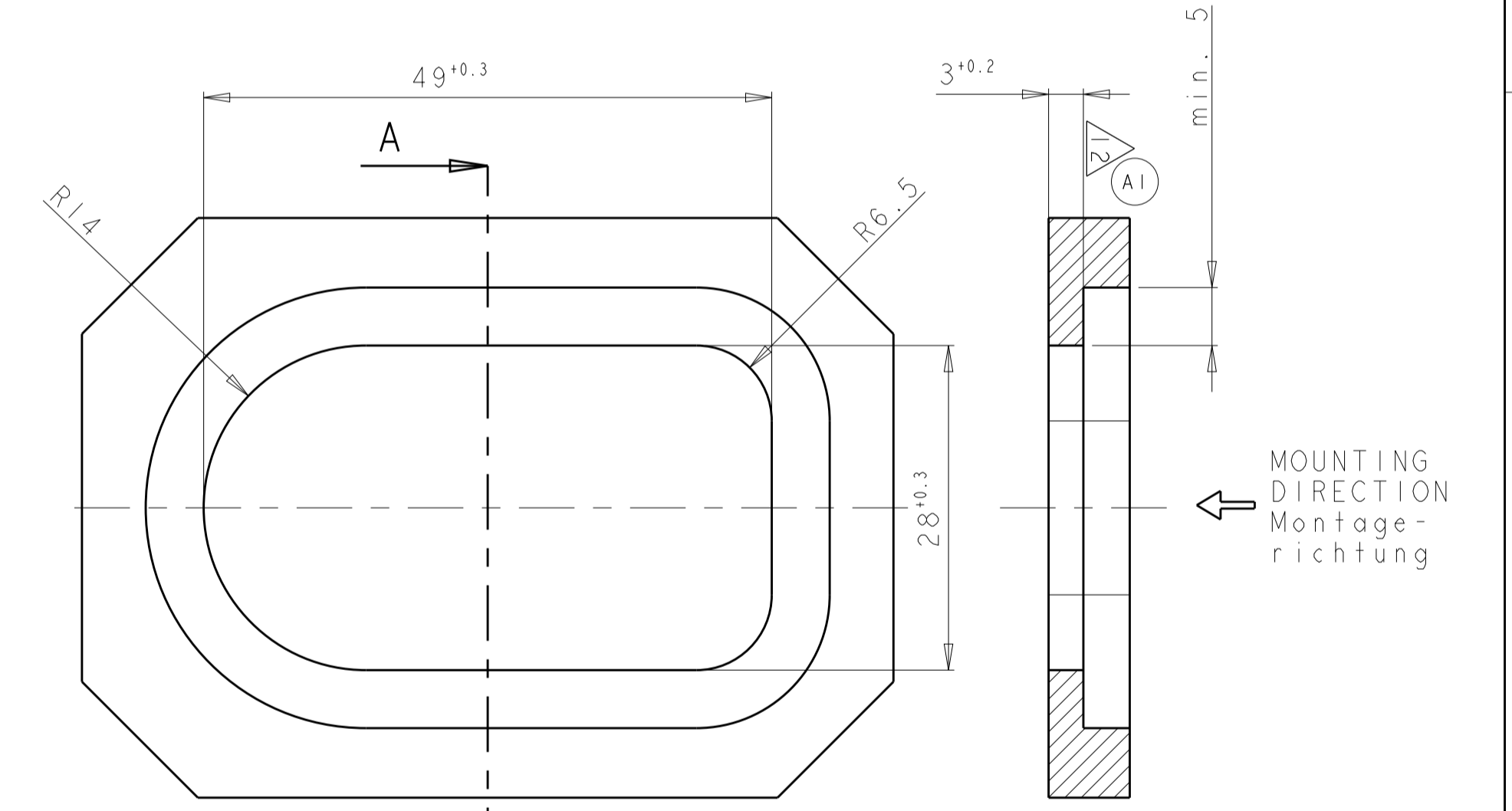


INTERFACE FOR WALL MOUNTING  
 Schnittstelle für Wandbefestigung

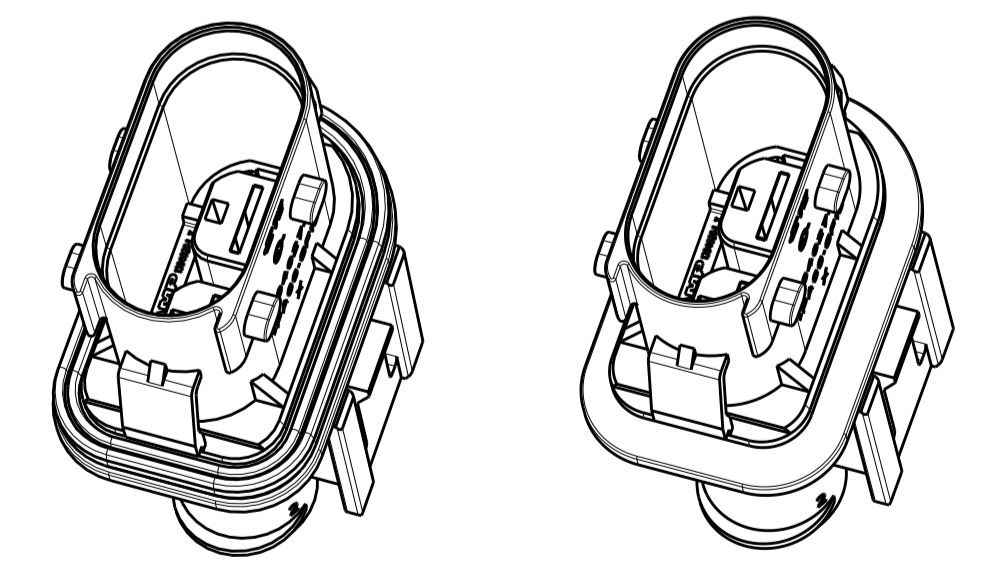


SECONDARY LOCKING IN LOCKED POSITION  
 (SLIDING DISTANCE: 2.5MM)  
 Zweite Kontaktsicherung in Endraststellung  
 (Verschiebeweg: 2.5mm)

- (A1) NOTES  
 Bemerkungen
- 1 TE LOGO AND TE NUMBER  
TE Logo und TE Nummer
  - 2 PRODUCTION DATE  
Produktionsdatum
  - 3 MATERIAL MARKING ACC. TO VDA 260  
Werkstoffkennzeichnung nach VDA 260
  - 4 MOULD CAVITY MARKING  
Nestmarkierung
  - 5 REVISION STATUS OF THE MOULD  
Änderungsstand des Werkzeugs
  - 6 PACKAGING: LOOSE PIECE IN A CARDBOARD BOX  
Verpackung: Schüttgut im Karton
  - 7 SUITABLE COUNTERPART: TE-PN 1355328-1  
Passendes Gegenstück: TE-PN 1355328
  - 8 SUITABLE CONTACTS /Passende Kontakte:  
TE-PN 963772 (DGB >4,0-6,0mm<sup>2</sup> FLK)  
TE-PN 963774 (DGB >6,0-10 mm<sup>2</sup> FLK)  
SUITABLE SINGLE WIRE SEALS:  
Passende Einzeldichtungen:  
TE-PN 1355437-1 (DGB >4,0-6,0mm<sup>2</sup> FLK)  
TE-PN 1355437-2 (DGB >6,0-10 mm<sup>2</sup> FLK)
  - 9 MAX. ALLOWED WARPAGE: ±0.5MM  
MAX. ZULASSIGER VERZUG: ±0.5MM
  - (A1) 10 CAVITY MARKING  
Kammernumerierung
  - (A1) 11 MALFUNCTION CAUSED BY LACQUER IS NOT COVERED BY TE WARRANTY.  
Funktionsbeeinträchtigung durch Lackieren liegt nicht im Einfluss und Gewährleistungsumfang von TE.
  - (A1) 12 SEALING SURFACE: THE ROUGHNESS MUST BE EQUAL OR BETTER THAN CLASS 27 ACC. TO VDI 3400 (Ra < 2.3µm). THE SURFACE MUST BE EVEN AND WITHIN THE TOLERANCE OF THE CUT-OFF THICKNESS.  
Dichtfläche: Die Rauigkeit muss gleich oder besser sein als Klasse 27 gem. VDI 3400 (Ra < 2.3µm). Die Oberfläche muss eben sein und innerhalb der Toleranz der Dicke des Befestigungsausschnitts.



CUT OFF  
 Befestigungsausschnitt



SCALE 1:1  
 Maßstab

TE ORDER-NO. TE Bestell-Nr.	REV.	WEIGHT (g)	POS.	QTY Stueck	MATERIAL	COLOUR Farbe	DESCRIPTION Beschreibung	ITEM
1394026-2	A	34	3	1	PBT/ASA-GF20	YELLOW gelb	SECONDARY LOCKING Zweite Kontaktsicherung	2
			1	1	PBT-GF13	BLACK Schwarz	9.5MM TAB HOUSING 9.5mm Tab Gehäuse	
1394026-1	A	37.1	3	1	PBT/ASA-GF20	YELLOW gelb	SECONDARY LOCKING Zweite Kontaktsicherung	1
			2	1	SILICONE	ORANGE orange	SEALING Dichtung	
			1	1	PBT-GF13	BLACK Schwarz	9.5MM TAB HOUSING 9.5mm Tab Gehäuse	

TOLERANCES UNLESS OTHERWISE SPECIFIED ACC. TO DIN 16901-140 CENTRIC TO NOMINAL DIMENSION. EDITION 1992-11. SMALL APPLY. Freimess toleranzen nach DIN 16901-140. Es gilt die Ausgabe 1992-11.

THIS DRAWING IS A CONTROLLED DOCUMENT.  
 DIESES ZEICHNUNGSDOKUMENT WIRD DURCH AMI INCORPORATED KONTROLLIERT.  
 ABERWACHUNG DER TECHNISCHEN KORREKTUR DURCH AMI INCORPORATED.  
 DEN URSÄSSLICHEN ANFORDERUNGSSTAND ERHALTEN SIE AUF ANFORDERUNG.

DIMENSIONS MASSEINHEITEN: mm	TOLERANCES UNLESS OTHERWISE SPECIFIED: ALLE GEMEINSAMEN TOLERANZEN	DWN H. Hirbichs 26 JAN 2000	TE Connectivity
MATERIAL	FINISH/OBERFLÄCHE/FARBE	CHK J. Granzow 26 JAN 2000	TE Connectivity
SEE TABLE	SEE TABLE	APVD Ch. Eberwein 26 JAN 2000	TE Connectivity
SEE TABLE	SEE TABLE	NAME 9.5MM TAB HOUSING, 2POS. 9.5mm Flachsteckergehäuse, 2pol.	TE Connectivity
SEE TABLE	SEE TABLE	PRODUCT SPEC 108-18809 (A1)	TE Connectivity
SEE TABLE	SEE TABLE	APPLICATION SPEC 114-18501 (A1)	TE Connectivity
SEE TABLE	SEE TABLE	WEIGHT GEWICHT SEE TABLE	TE Connectivity
SEE TABLE	SEE TABLE	SIZE GRÖßE A100779	TE Connectivity
SEE TABLE	SEE TABLE	CAGE CODE ZEICHNUNGS-NR. 1394026	TE Connectivity
SEE TABLE	SEE TABLE	RESTRICTED TO NUR FÜR A1	TE Connectivity

CUSTOMER DRAWING /KUNDENZEICHNUNG SCALE 2:1 SHEET 1 OF 1 REV A1

Компания «Life Electronics» занимается поставками электронных компонентов импортного и отечественного производства от производителей и со складов крупных дистрибьюторов Европы, Америки и Азии.

С конца 2013 года компания активно расширяет линейку поставок компонентов по направлению коаксиальный кабель, кварцевые генераторы и конденсаторы (керамические, пленочные, электролитические), за счёт заключения дистрибьюторских договоров

Мы предлагаем:

- Конкурентоспособные цены и скидки постоянным клиентам.
- Специальные условия для постоянных клиентов.
- Подбор аналогов.
- Поставку компонентов в любых объемах, удовлетворяющих вашим потребностям.
- Приемлемые сроки поставки, возможна ускоренная поставка.
- Доставку товара в любую точку России и стран СНГ.
- Комплексную поставку.
- Работу по проектам и поставку образцов.
- Формирование склада под заказчика.
- Сертификаты соответствия на поставляемую продукцию (по желанию клиента).
- Тестирование поставляемой продукции.
- Поставку компонентов, требующих военную и космическую приемку.
- Входной контроль качества.
- Наличие сертификата ISO.

В составе нашей компании организован Конструкторский отдел, призванный помогать разработчикам, и инженерам.

Конструкторский отдел помогает осуществить:

- Регистрацию проекта у производителя компонентов.
- Техническую поддержку проекта.
- Защиту от снятия компонента с производства.
- Оценку стоимости проекта по компонентам.
- Изготовление тестовой платы монтаж и пусконаладочные работы.



Тел: +7 (812) 336 43 04 (многоканальный)

Email: [org@lifeelectronics.ru](mailto:org@lifeelectronics.ru)