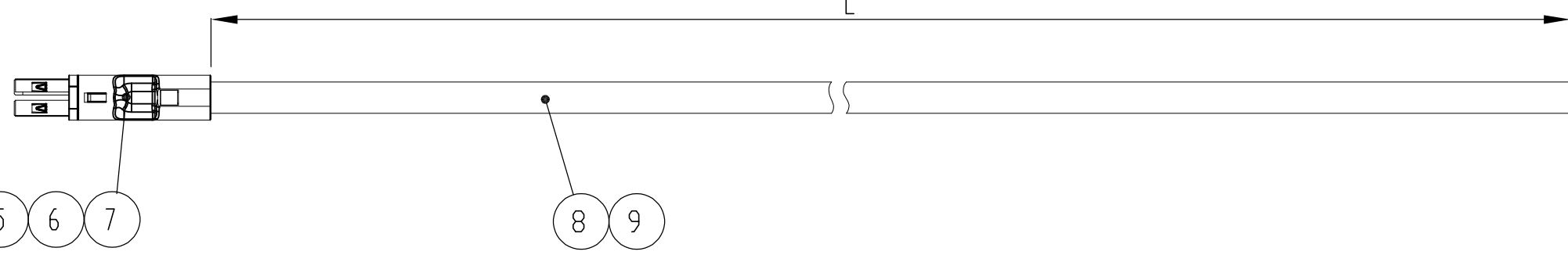


THIS DRAWING IS UNPUBLISHED. VERTRAULICHE UNVERÖFFENTLICHTE ZEICHNUNG		RELEASED FOR PUBLICATION FREI FUER VERÖFFENTLICHUNG		MATED WITH: PASSEND ZU:		LOC	DIST	REVISIONS ÄNDERUNGEN						
© COPYRIGHT - By -		ALL RIGHTS RESERVED. ALLE RECHTE VORBEHALTEN						P	LTR	DESCRIPTION BESCHREIBUNG	DATE	DWN	APVD	
THE DRAWING SHOWS THE 2-DIMENSIONAL REFERENCE COMPONENT CONDITION OF THE ASSEMBLY TO IDENTIFY AND SPECIFY THE NECESSARY DIMENSIONS ONLY. THE DELIVERED PARTS MAY DEVIATE FROM THE DRAWING REGARDING THE ORIENTATION AND POSITION OF EACH COMPONENT (e.g. SLACK CABLE), SO FAR THE FUNCTIONALITY IS NOT CONCERNED.				DIE ZEICHNUNG ZEIGT DEN 2-DIMENSIONALEN IDEALZUSTAND DES ZUSAMMENBAUTEILS BEZUGLICH DER KOMPONENTEN ZUR IDENTIFIKATION UND SPEZIFIKATION DER NOTWENDIGEN DIMENSIONEN. HINSICHTLICH DER ORIENTIERUNG UND DER LAGE DER KOMPONENTEN (z.B. BIEGESCHLAFTE KABEL) KÖNNEN DIE GELIEFERTEN TEILE VON DER ZEICHNUNG ABWEICHEN, SOFERN DIE FUNKTIONALITÄT NICHT BEEINTRÄCHTIGT IST.				PROJEKT NR.:		A	INITIAL DRAWING	17NOV2009	TB	SED
										A1	ECR-12-017260	12MAR13	RK	JK
										A2	NOTE 1 CHANGED	01DEC2014	TB	GA
										B	CABLE ITEM 9 CHANGED	02APR2015	TB	GA



NOTES

- 1 PACKAGING:
ASSEMBLIES PACKED IN TE STANDARD BOXES WITH INTERMEDIATE LAYERS OF CORRUGATED PAPER OR PAPER STUFFING (TE SPEC. 107-18032). BUNDLE EVERY 25 ASSEMBLIES WITH A RUBBER BAND.
- 2 100% ELECTRICAL TEST ACCORDING TE SPECIFICATION 108-18857.3.1.1

BEMERKUNGEN

- 1 VERPACKUNG:
ASSEMBLIES IN TE STANDARDKARTON MIT ZWISCHENLAGEN (WELLPAPPE ODER PAPIERPOLSTERKISSEN) VERPACKEN (TE SPEZ. 107-18032). JEDES ASSEMBLY ZU EINEM RING GEWICKELT UND MIT GUMMI BAND GEBUNDEN.
- 2 100% ELEKTRISCHE PRUEFUNG NACH TE SPEZIFIKATION 108-18857.3.1.1


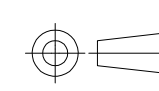
WIRING SCHEDULE:
BELEGUNGSPLAN:

CONNECTOR	COLOUR/FARBE
+	BROWN/BRAUN
-	BLUE/BLAU

LENGTH SCHEDULE: Laengentabelle:

TE PART NO.	REV.	LENGTH L (mm)	TOL.	ASSEMBLY COLOR	
1-2083032-1	A	500	±20	BLACK	
1-2083032-2	A	1000	±20	BLACK	
1-2083032-3	A	1500	±20	BLACK	OBSOLETE
1-2083032-4	A	2000	±20	BLACK	
1-2083032-5	A	500	±20	WHITE	OBSOLETE
1-2083032-6	B	1000	±20	WHITE	
1-2083032-7	A	1500	±20	WHITE	OBSOLETE
1-2083032-8	B	2000	±20	WHITE	
2-2083032-1	A	500	±20	BLACK	
2-2083032-2	A	1000	±20	BLACK	
2-2083032-3	A	1500	±20	BLACK	OBSOLETE
2-2083032-4	A	2000	±20	BLACK	
2-2083032-5	B	500	±20	WHITE	
2-2083032-6	B	1000	±20	WHITE	
2-2083032-7	B	1500	±20	WHITE	
2-2083032-8	B	2000	±20	WHITE	

OBSOLETE				OBSOLETE				OBSOLETE				OBSOLETE				DESCRIPTION	ITEM NO.
SEE TABLE	-	-	-	-	SEE TABLE	-	-	-	-	SEE TABLE	-	-	-	-	H03VVH2-F 2x0.75mm ² , white	9	
-	-	-	-	SEE TABLE	-	-	-	-	SEE TABLE	-	-	-	-	H03VVH2-F 2x0.75mm ² , black	8		
1	1	1	1	-	-	-	-	1	1	1	1	-	-	Ring clip, white	7		
-	-	-	-	1	1	1	1	-	-	-	-	1	1	Ring clip, black	6		
1	1	1	1	-	-	-	-	1	1	1	1	-	-	Tube, white	5		
-	-	-	-	1	1	1	1	-	-	-	-	1	1	Tube, black	4		
2	2	2	2	2	2	2	2	2	2	2	2	2	2	MQS socket contact	3		
1	1	1	1	1	1	1	1	-	-	-	-	-	-	Connector system plug, yellow LV-2	2		
-	-	-	-	-	-	-	-	1	1	1	1	1	1	Connector system plug, light grey LV-1	1		
QTY	QTY	QTY	QTY	QTY	QTY	QTY	QTY	QTY	QTY	QTY	QTY	QTY	QTY	QTY	QTY	QTY	
2	2	2	2	2	2	2	2	1	1	1	1	1	1	1	1	1	

THIS DRAWING IS A CONTROLLED DOCUMENT. DIESE ZEICHNUNG IST EIN KONTROLLIERTES DOKUMENT.		DWN T.Burzynski 17NOV2009	 TE Connectivity				
DIMENSIONS: MASSE/WEITEN: mm		CHK S.Sedlakova 18NOV2009					
TOLERANCES UNLESS OTHERWISE SPECIFIED: ALLGEMEINTOLERANZEN		APVD G.Lindemann 18NOV2009	NAME				
 0 PLC ± - 1 PLC ± - 2 PLC ± - 3 PLC ± - 4 PLC ± - ANGLES/WINKEL ± 1°		PRODUCT SPEC PRODUKTSPEZ.		Cable Assembly Mini HVL female to pigtail			
MATERIAL		APPLICATION SPEC VERARBEITUNGSSPEZ.					
FINISH/OBERFLAECHE/FARBE		WEIGHT GEWICHT	SIZE A3	CAGE CODE 00779	DRAWING NO ZEICHNUNGS-NR. C-2083032	RESTRICTED TO NUR FUER	
CUSTOMER DRAWING/KUNDENZEICHNUNG					SCALE MASSSTAB NTS	SHEET BLATT 1 OF 1	REV B

Компания «Life Electronics» занимается поставками электронных компонентов импортного и отечественного производства от производителей и со складов крупных дистрибьюторов Европы, Америки и Азии.

С конца 2013 года компания активно расширяет линейку поставок компонентов по направлению коаксиальный кабель, кварцевые генераторы и конденсаторы (керамические, пленочные, электролитические), за счёт заключения дистрибьюторских договоров

Мы предлагаем:

- Конкурентоспособные цены и скидки постоянным клиентам.
- Специальные условия для постоянных клиентов.
- Подбор аналогов.
- Поставку компонентов в любых объемах, удовлетворяющих вашим потребностям.
- Приемлемые сроки поставки, возможна ускоренная поставка.
- Доставку товара в любую точку России и стран СНГ.
- Комплексную поставку.
- Работу по проектам и поставку образцов.
- Формирование склада под заказчика.
- Сертификаты соответствия на поставляемую продукцию (по желанию клиента).
- Тестирование поставляемой продукции.
- Поставку компонентов, требующих военную и космическую приемку.
- Входной контроль качества.
- Наличие сертификата ISO.

В составе нашей компании организован Конструкторский отдел, призванный помогать разработчикам, и инженерам.

Конструкторский отдел помогает осуществить:

- Регистрацию проекта у производителя компонентов.
- Техническую поддержку проекта.
- Защиту от снятия компонента с производства.
- Оценку стоимости проекта по компонентам.
- Изготовление тестовой платы монтаж и пусконаладочные работы.



Тел: +7 (812) 336 43 04 (многоканальный)

Email: org@lifeelectronics.ru